

T Ô L E
P R O F I L É E

PROFILÉS À FROID



I N D E X

L'entreprise	04
Présentation	05
Politique de qualité	05
Introduction	06
Marquage CE	06
Réaction au feu	06
Caractéristiques des tôles profilées O FELIZ	07
Tableaux — Prémises et explications	08
Tableaux de calcul direct — Prémises et explications	12
Tableaux de calcul direct — Dimensionnement	13
Tôles Profilées	14
Introduction	15
P0-272-30	16
S280GD — Caractéristiques et tableaux de calcul direct	18
S320GD — Caractéristiques et tableaux de calcul direct	19
P1-272-30	20
S280GD — Caractéristiques et tableaux de calcul direct	22
S320GD — Caractéristiques et tableaux de calcul direct	23
P2-272-30	24
S280GD — Caractéristiques et tableaux de calcul direct	26
S320GD — Caractéristiques et tableaux de calcul direct	27
P3-205-60	28
S280GD — Caractéristiques et tableaux de calcul direct	30
S320GD — Caractéristiques et tableaux de calcul direct	31
P4-76-20	32
S280GD — Caractéristiques et tableaux de calcul direct	34
S320GD — Caractéristiques et tableaux de calcul direct	35
P5-111-25	36
S280GD — Caractéristiques et tableaux de calcul direct	38
S320GD — Caractéristiques et tableaux de calcul direct	39
P6-247-45	40
S280GD — Caractéristiques et tableaux de calcul direct	42
S320GD — Caractéristiques et tableaux de calcul direct	43
P7-200-32	44
S280GD — Caractéristiques et tableaux de calcul direct	46
S320GD — Caractéristiques et tableaux de calcul direct	47
Détails de construction	48
Accessoires	52
Gamme de couleurs	61

L'

ENTREPRISE



O

FEL



O FELIZ Metalomecânica

Avec plusieurs décennies d'expérience sur le marché, O FELIZ Metalomecânica est une entreprise qui fait partie du Groupe O FELIZ. Spécialisée dans la construction de structures métalliques, le profilage de tôles et de formage à froid et la découpe et le pliage de tôles, elle offre une large gamme de solutions intégrées couvrant toutes les phases du projet: conception et développement, fabrication, assemblage et assistance après-vente.

Privilégiant la qualité du produit et du service et la réponse dans les délais requis, elle a su s'affirmer de manière unique, gagnant la confiance de ses clients. Exporte et réalise des travaux de construction métallique sur plusieurs marchés. Avec une équipe de plus de 200 collaborateurs, elle dispose d'équipements, de technologies et de compétences, capables de répondre aux projets les plus complexes et les plus exigeants.

Politique de qualité

Face à un marché extrêmement compétitif, dans lequel les clients sont de plus en plus exigeants, l'Administration de O FELIZ Metalomecânica assume qu'il faut une vraie implication, un renforcement de l'orientation vers le marché, l'optimisation de tous les ressources et la réduction des activités qui n'apportent pas de valeur, ainsi qu'une rigoureuse observance des exigences légales et de statut applicables au produit, pour que nous puissions nous agrandir d'une façon soutenable.

De notre côté, nous sommes engagés à aller dans ce sens, et nous croyons qu'ensemble nous pouvons améliorer la performance de notre organisation pour devenir une entreprise de référence.

Marquage CE Tôle métallique autoportante

Système(s) d'évaluation et de vérification de la régularité des performances (AVCP):

Système 2+. Les produits profilés de revêtement et couverture d'O FELIZ Metalomecânica, y compris la toiture autoportante, disposent tous du Marquage CE:

La migration a été réalisée dans le cadre d'un audit externe, réalisé par l'organisme notifié Bureau Veritas Certification, de tôlerie autoportante préalablement soutenue par la norme harmonisée NP EN 14782:2008 pour la référence normative NP EN 1090, passage d'un système d'évaluation et de vérification des performances du Système 4 au Système 2+. Conformité Légale conformément au Règlement (UE) 305/2011, notamment pour la tôle autoportante conformément à la NP EN 1090-1, classe d'exécution (EXC3), pour la fabrication de structures métalliques.

Réaction au feu

La résistance au feu indique de quelle façon le matériel contribue à la combustion en cas d'incendie. Les normes européennes établissent comme critères d'évaluation de cette caractéristique l'inflammabilité, le taux de dégagement de chaleur, le taux d'émission de fumée, le taux d'émission de gaz toxique du matériel, ainsi que le dégagement de gouttes et/ou particules pendant l'incendie ou la combinaison de tout cela.

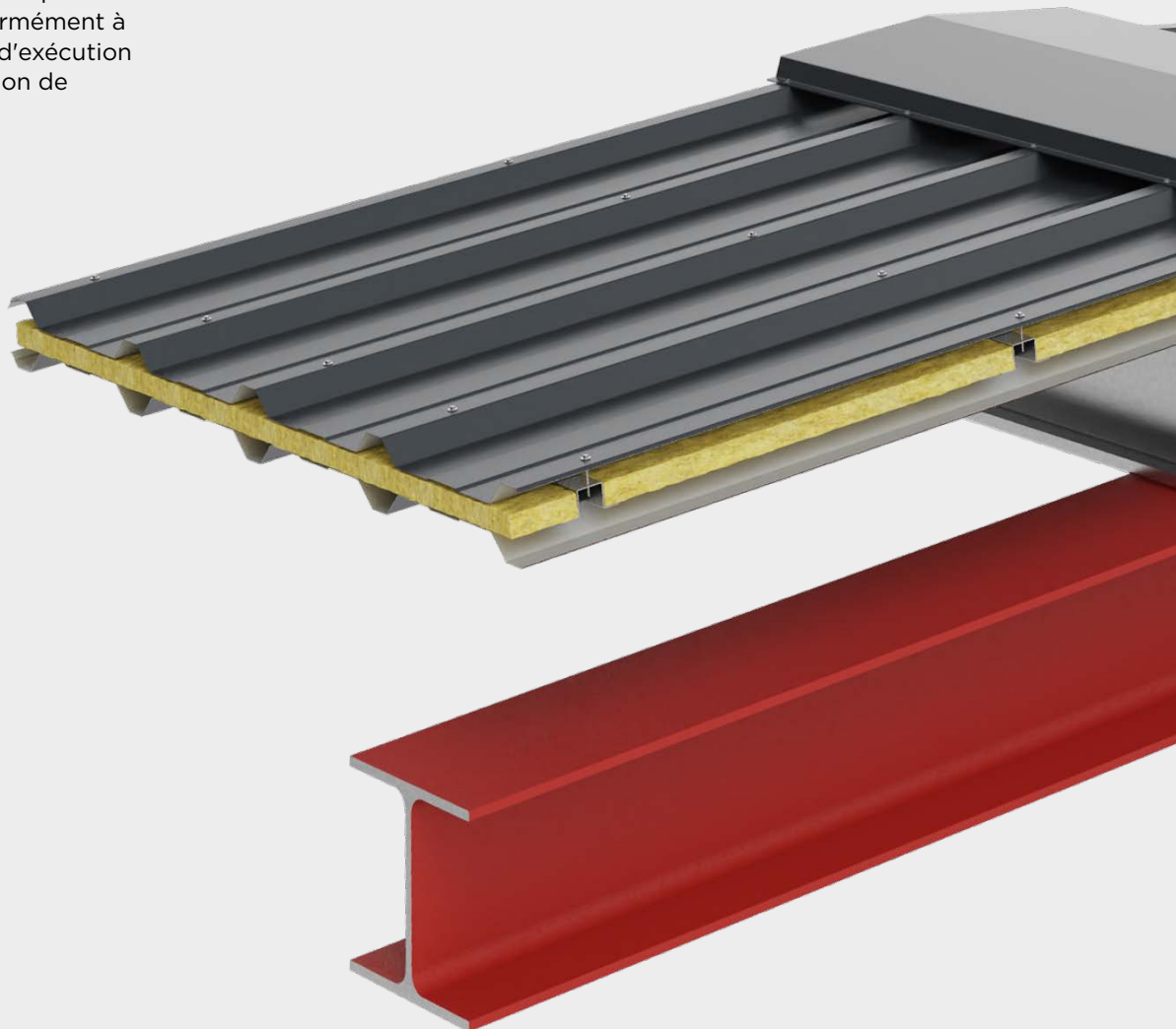
Les tôles métalliques pour revêtement produites par O FELIZ peuvent être classifiées, en ce qui concerne la réaction au feu en Classe A1 selon la norme européenne EN 13501-1. Cela veut dire que le matériel utilisé pour produire les tôles métalliques ne contribue pas à la combustion en cas d'incendie.

Performance au feu extérieur

En ce qui concerne la performance avec feu externe, le matériel de base a été soumis, selon la norme 13501-5, aux essais de type 1 (action de flamme), type 2 (action de flamme et vent) et type 3 (action de flamme, vent et radiation) ce qui l'a permis d'obtenir approbation dans les classes Broof(t1), Broof(t2) e Broof(t3).

Émission de substances dangereuses

Les produits fabriqués par O FELIZ sont produits à partir de matière première de fournisseurs qui déclarent l'absence de substances dangereuses indiquées sur la REACH Candidate List dans les quantités supérieures aux limites légales, définies dans la publication mentionnée.





Caractéristiques des tôles profilées de revêtement O FELIZ

Matériaux utilisés

Toutes les tôles de revêtement O FELIZ présentées ici sont réalisées à partir de tôle galvanisée

et tôle structurelle prélaquée de classe S280GD et S320GD, conformément aux informations présentées ci-dessous dans les tableaux qui suivent.

Caractéristiques des matériaux

Caractéristiques		Normes
Traitement de surface	Galvanisé	EN 10346
	Galvanisé/Prélaqué	EN 10169

Produits plats en acier revêtus à chaud en continu — Norme EN 10346:2009 (revêtements métalliques de type Z, ZF, Z, ZA, AS). Produits plats en acier à revêtement organique continu (revêtu en bobine) — Norme EN 10169:2010

Propriétés de l'acier

Tension	S280GD	S320GD
Affectation, f_{yb}	$f_{yb} \geq 280 \text{ N/mm}^2$	$f_{yb} \geq 320 \text{ N/mm}^2$
Rupture, f_u	$f_u \geq 360 \text{ N/mm}^2$	$f_u \geq 390 \text{ N/mm}^2$

Caractéristiques géométriques

Toutes les tôles profilées O FELIZ présentent un profil trapézoïdal, sauf une typologie avec un profil ondulée.

Dans toutes les typologies de tôle, nous considérons les épaisseurs suivantes: 0,5 mm, 0,6 mm, 0,7 mm et 0,75 mm, sauf la tôle de support conseillée pour des couvertures de type « deck », fournie dans les épaisseurs de 0,7 mm, 0,8 mm, 1,0 mm et 1,2 mm.

Les sections profilées à froid avec une géométrie trapézoïdale, les zones plates s'enchevêtrent par milieu d'arêtes arrondies.

Les rayons de courbure de ces arêtes arrondies sont définis dans les tableaux de dimensionnement pour chaque tôle de revêtement.

Les rayons de courbure de ces arêtes garantissent une bonne exécution pendant la fabrication et respectent les limites imposés par la norme EN1993-1-3.

“
**Profilés à froid qui allient
 qualité et durabilité.**
 ”

Ci-dessous, les principales hypothèses d'analyse et de dimensionnement prises en compte dans l'élaboration des tableaux de dimensionnement des tôles de revêtement, réalisés par O FELIZ Metalomecânica.

Cette étude a été développée en partenariat avec l'Université du Minho, sous la coordination du professeur Isabel Valente.



Universidade do Minho
Escola de Engenharia

Prémisses et explications sur l'utilisation des tableaux

Réglementation

Nous utilisons la Réglementation Européenne en vigueur pour l'analyse de la résistance et de la déformation des tôles profilées de revêtement. Tout le dimensionnement exécuté prend en considération les dispositions définies par les normes NP EN 1993-1-1, EN 1993-1-3 et EN 1993-1-5.

Schéma structurel

Pour créer les tableaux, nous avons considéré les situations suivantes de schéma structurel: panneau avec support simple (2 supports), deux panneaux continus de portées identiques (3 supports) et trois panneaux continus de portées identiques (4 supports).

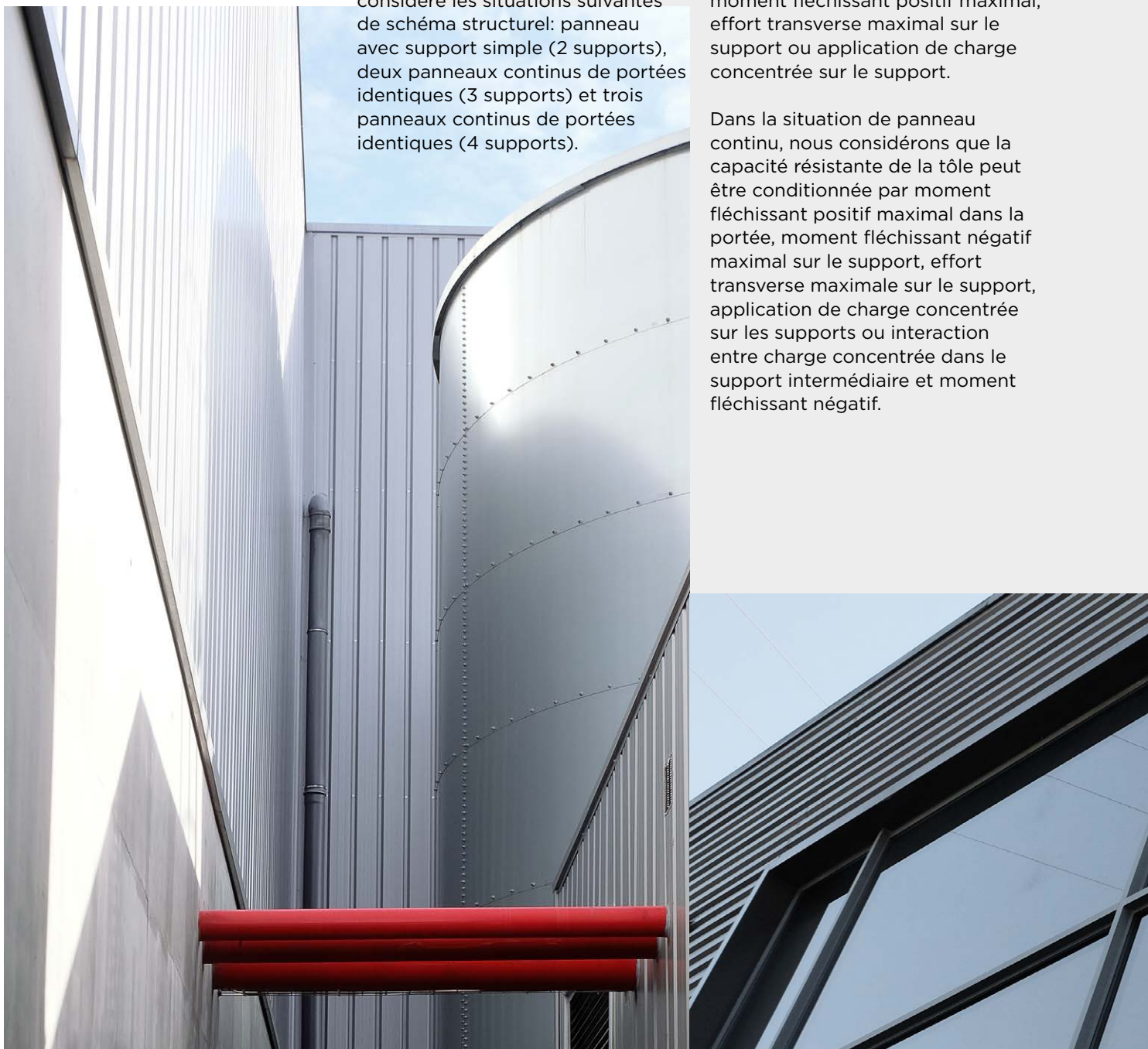
États limites ultimes

Les tôles de revêtement sont vérifiées en état limite ultime de résistance.

La vérification d'état limite ultime de résistance inclut la quantification de: résistance à flexion simple, résistance à l'effort transverse, résistance aux forces localisées et interaction entre forces localisées et moment fléchissant quand ces deux effets arrivent simultanément dans la même section transversale.

Dans la situation de panneau à support simple, nous considérons que la capacité résistante de la tôle peut être conditionnée par un moment fléchissant positif maximal, effort transverse maximal sur le support ou application de charge concentrée sur le support.

Dans la situation de panneau continu, nous considérons que la capacité résistante de la tôle peut être conditionnée par moment fléchissant positif maximal dans la portée, moment fléchissant négatif maximal sur le support, effort transverse maximale sur le support, application de charge concentrée sur les supports ou interaction entre charge concentrée dans le support intermédiaire et moment fléchissant négatif.



En partant d'une distribution élastique des tensions sur la section transversale, nous considérons que, dans la fibre avec la plus grande contrainte, la tension maximale est identique à la tension de cession du matériel utilisé.

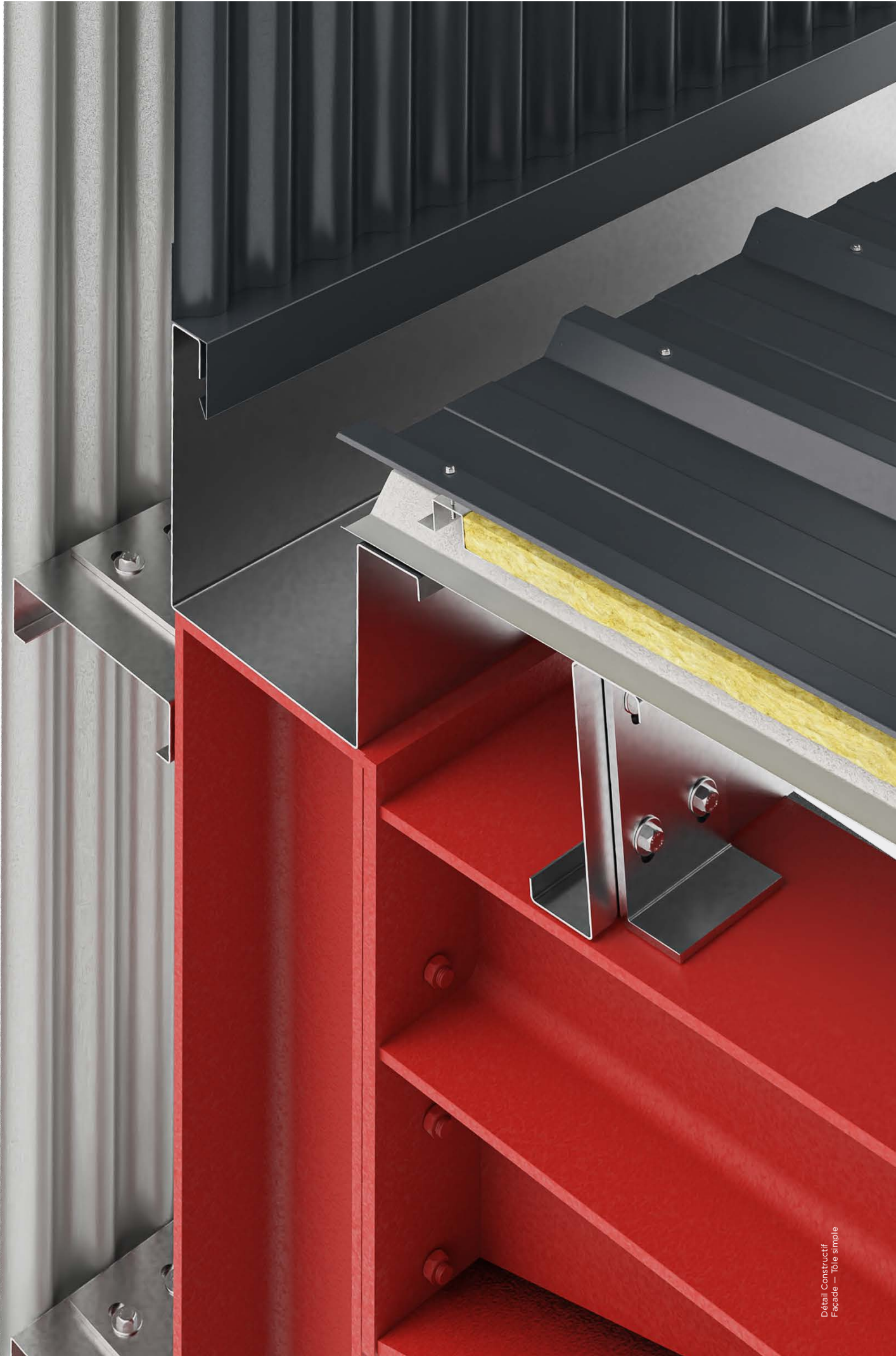
La tension installée sur la fibre avec la plus grande contrainte peut être de compression ou de traction, selon la géométrie de la tôle sous analyse.

Dans quelques unes de typologies de tôle analysées, l'espace entre les âmes de la section trapézoïdale est considérable. De ce fait, nous considérons des effets de shear lag dans la distribution des tensions tout au long des membrures entrainées et des membrures compressées. Ainsi, l'existence de nervures est comptabilisée sur la quantification de la capacité résistante de la section.

Les tôles utilisées ont une épaisseur très fine. Il faut donc considérer la chance d'occurrence de phénomènes d'instabilité locale dans les zones compressées de la section. L'occurrence d'instabilité locale oblige à considérer une réduction de section dans les zones compressées de la section transversale.

La réduction de section veut dire une considération des zones de la section qui sont efficaces et les zones qui ne le sont pas.





Prémisses et explications sur l'utilisation des tableaux

Les zones non efficaces de la section peuvent être dans les membrures comprimées ou dans les zones comprimées des âmes.

Les zones d'arête arrondie ne sont pas comptabilisées dans le calcul des largeurs efficaces.

Les zones d'arête arrondie sont comptabilisées dans le calcul de la capacité résistante de la section transversale.

Dans quelques unes des typologies de tôle analysées, il y a des nervures de rigidité dans les membrures de la tôle trapézoïdale. Ces nervures correspondent à un pliage de la tôle.

L'existence de nervures de rigidité contribue à une augmentation de l'efficacité des membrures comprimées. Ainsi, l'existence de nervures est comptabilisée sur la quantification de la capacité résistante de la section.

États limites d'utilisation:

Les tôles sont aussi vérifiées en état limite d'utilisation: déformation.

Dans la situation de panneau à support simple et de panneau continu, nous considérons que la charge maximale appliquée est aussi limitée par la déformation verticale maximale à la mi-portée du panneau.

D'une façon générale, la valeur limite de déformation maximale est considérée de $L/200$ pour des charges descendantes et $L/150$ pour des charges ascendantes, où L est la portée de la tôle considérée.

Nous considérons une limite de déformation de $L/150$ pour des charges ascendantes, puisque nous admettons que cette déformation est une conséquence de l'action du vent.

Dans certains cas, nous considérons la valeur limite de déformation maximale de $L/200$, pour des charges descendantes ainsi qu'ascendantes, puisque la tôle peut aussi être placée en position inversée.

Types d'application des tôles profilées de revêtement

Profil	Type d'application		
	Couverture	Façade	Support
P0-272-30	•	•	•
P1-272-30	•	•	•
P2-272-30	•	•	•
P3-205-60	*	**	•
P4-76-20	*	•	-
P5-11-25	*	•	-
P6-247-45	•	•	•

*Pour des applications en couverture, veuillez consulter nos services techniques.

**Pour des applications en façade, veuillez consulter nos services techniques.

Prémisses et explications sur l'utilisation des tableaux de calcul direct

Les tableaux sont organisés de façon à fournir des valeurs de charge maximale pour appliquer aux tôles profilées de revêtement, pour des portées de valeur variable.

Les portées considérées présentent des intervalles séquentiels de 10 cm.

Nous considérons que les portées présentées sur les tableaux correspondent à l'intervalle le plus indiqué pour l'utilisation. Avant de considérer d'autres portées, veuillez consulter le Département Technique de O FELIZ Metalomecânica.

Chacune des tableaux présentés a en commun: l'épaisseur de la tôle, la classe de résistance de la tôle et la distribution des supports (tôle à support simple ou continu en deux ou trois portées).

Les valeurs affichés sur le tableau sont référents à la somme de la valeur caractéristique des charges actives (surcharges, charges permanentes restantes, vent, etc.) que la tôle profilée pour revêtement peut supporter, en plus de son propre poids.

Pendant la vérification en État Limite Ultime, le poids de la tôle et majorée avec $\gamma_g = 1,35$ et les charges restantes (surcharges, charges permanentes restantes, vent, etc.) sont majorées avec $\gamma_q = 1,50$. Les valeurs de charge présentés dans les tableaux correspondent a des charges variables, qui peuvent être ascendantes ou descendantes (surcharges, charges permanentes restantes, vent, etc.) selon ce qui est indiqué sur les tableaux.

Pour la verifcation des déformations à l'état définitif (états limites de service), nous avons utilisé la combinaison caractéristique d'actions (selon la Norme NP EN 1990:2009).

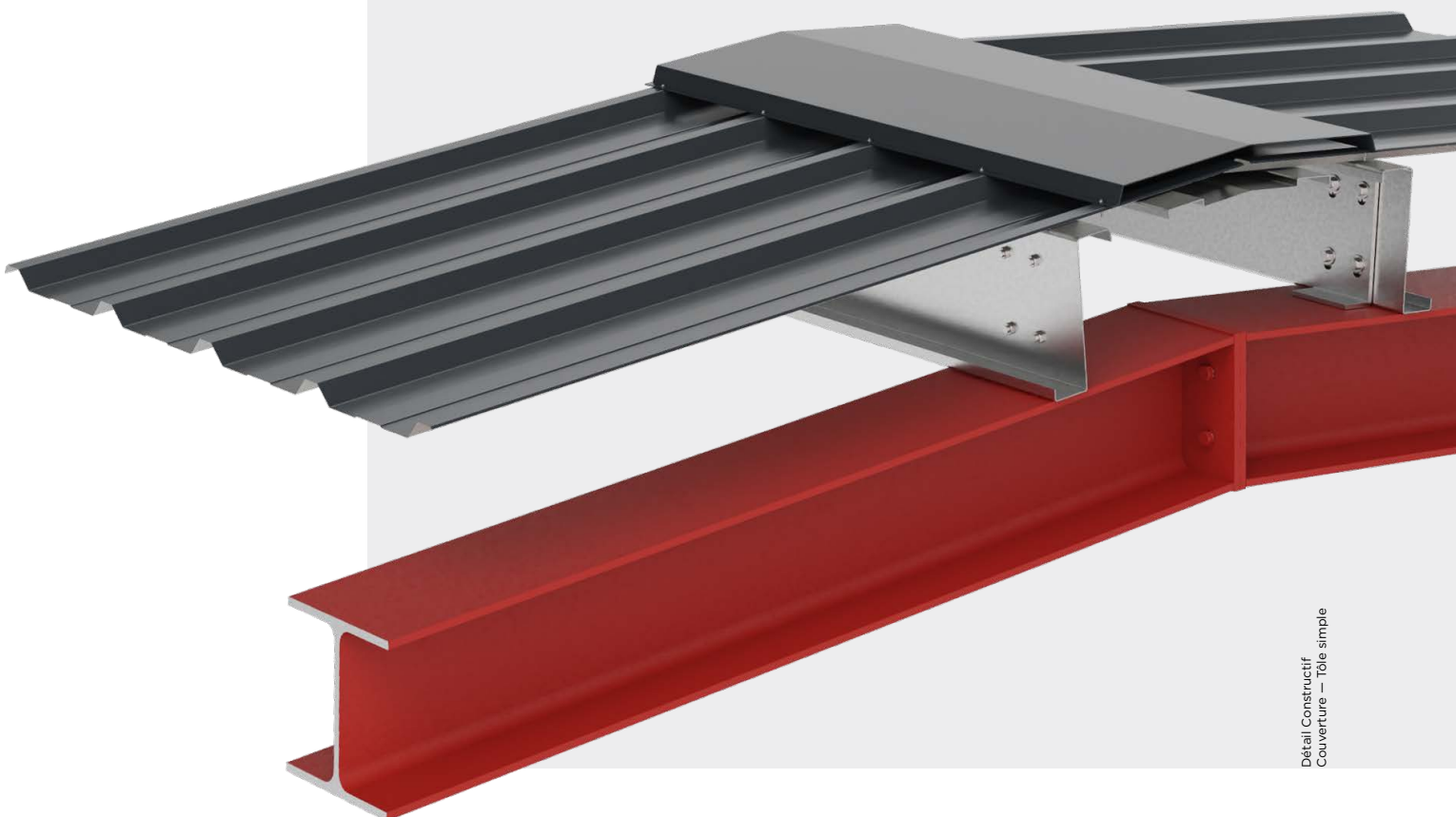
Les charges indiquées ne doivent pas inclure le poids de la tôle, puisqu'il a déjà été comptabilisé.

D'autres charges permanentes doivent être incluses dans la valeur de charge présentée sur les tableaux.

Les charges présentées sur les tableaux sont calculées en considérant une valeur maximale de charge qu'on peut appliquer à la tôle de revêtement. Cette valeur maximale est calculée comme la valeur minimale de charge qui sort des différents états limite considérés.

Tous les tableaux indiquent les caractéristiques le plus pertinentes de la tôle, y inclus: Épaisseur Nominale, Épaisseur de Calcul, Volume Massique, Moment Fléchissant Résistant Positif, Moment Fléchissant Résistant Négatif, Moment d'Inertie, Résistance de l'âme à des Forces Localisées et Résistance à la Coupe.

Les valeurs sur les tableaux pour Moment Fléchissant Positif, Moment Fléchissant Résistant Négatif, Moment d'Inertie, Résistance de l'Âme à des Forces Localisées et Résistance à la Coupe ne comptabilisent pas les effets de shear lag, puisque cet effet dépend de la portée considérée. Cependant, ces effets sont considérés dans le processus de calcul qui a mené jusqu'aux tableaux de dimensionnement présentés.



Dimensionnement avec des tableaux de calcul direct

Nous voulons dimensionner une tôle profilée de revêtement de couverture avec les caractéristiques suivantes:

Schéma structurel de la tôle continue en 2 portées:
Distance entre supports: $L = 2,00 \text{ m}$

Actions sur la tôle profilée de revêtement de couverture (valeurs caractéristiques):

Poids de la tôle profilée de revêtement
Charges permanentes restantes: $0,20 \text{ kN/m}^2$
Surcharge: $0,30 \text{ kN/m}^2$
Vent ascendant: $0,90 \text{ kN/m}^2$

La contrainte de calcul de la tôle profilée de revêtement, calculée selon ce que nous avons décrit, est de:

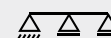
Pour des charges ascendantes (A):

$$P_{Ed(A)} = -0,90 = -0,90 \text{ kN/m}^2$$

Pour des charges descendantes (D):

$$P_{Ed(D)} = 0,20 + 0,30 = 0,50 \text{ kN/m}^2$$

3 supports



Épaisseur mm	Charge ▲ ▼	Portée L [m]															
		1,00	1,10	1,20	1,30	1,40	1,50	1,60	1,70	1,80	1,90	2,00	2,10	2,20	2,30	2,40	2,50
0,50	▲	2,80	2,32	1,95	1,67	1,44	1,26	1,11	0,99	0,88	0,80	0,72	0,66	0,60	0,55	0,51	0,47
	▼	1,94	1,69	1,48	1,30	1,16	1,05	0,94	0,85	0,77	0,70	0,65	0,59	0,54	0,50	0,46	0,43
0,60	▲	4,04	3,34	2,81	2,40	2,08	1,81	1,60	1,42	1,27	1,14	1,03	0,94	0,86	0,79	0,73	0,67
	▼	2,69	2,33	2,01	1,76	1,55	1,38	1,24	1,11	1,01	0,92	0,84	0,77	0,71	0,65	0,60	0,56
0,70	▲	5,18	4,29	3,62	3,09	2,67	2,33	2,06	1,83	1,63	1,47	1,33	1,21	1,11	1,02	0,94	0,87
	▼	3,37	2,90	2,51	2,22	1,96	1,72	1,55	1,40	1,26	1,14	1,05	0,96	0,88	0,81	0,75	0,69

▲ Charge ascendante ▼ Charge descendante

En consultant les tableaux, nous obtenons pour la tôle profilée de revêtement **P1-272-30** de classe **S280GD** et 0,6 mm d'épaisseur, les valeurs suivantes:

Valeurs de charge admissible ascendante:

$$P_{Ed(A)} = -0,90 \text{ kN/m}^2 \leq P_{Rd(A)} = 1,03 \text{ kN/m}^2 \Rightarrow \text{OK}$$

(la stabilité est vérifiée)

Valeurs de charge admissible descendante:

$$P_{Ed(D)} = 0,50 \text{ kN/m}^2 \leq P_{Rd(D)} = 0,84 \text{ kN/m}^2 \Rightarrow \text{OK}$$

(la stabilité est vérifiée)

Avec cette vérification, nous assurons aussi que la tôle aura une déformation maximale de $L/200$ soit, $2000/200 = 10,0 \text{ mm}$ pour des charges descendantes et $L/150$ soit, $2000/150 = 13,4 \text{ mm}$ pour des charges ascendantes.

Nous pouvons aussi conclure que le dimensionnement de cette tôle profilée de revêtement est conditionné par la résistance de la tôle E.L.U. et pas par la déformation, ce qui peut être identifié par l'ombré gris clair sur le tableau de calcul direct.

Il est fréquent que les tableaux de calcul direct donnent plus d'une solution de type de profil de tôle de revêtement. Le concepteur doit sélectionner une des différentes solutions proposées.



T Ô L E P R O F I L É E

P0-272-30
P1-272-30
P2-272-30
P3-205-60
P4-76-20
P5-111-25
P6-247-45





L'utilisation de la tôle profilée pour revêtir des couvertures et des façades est une solution compétitive d'un point de vue technique et économique. En adaptant l'épaisseur de la tôle et les caractéristiques géométriques de la section, nous pouvons obtenir des éléments légers, capables de franchir de différentes portées.

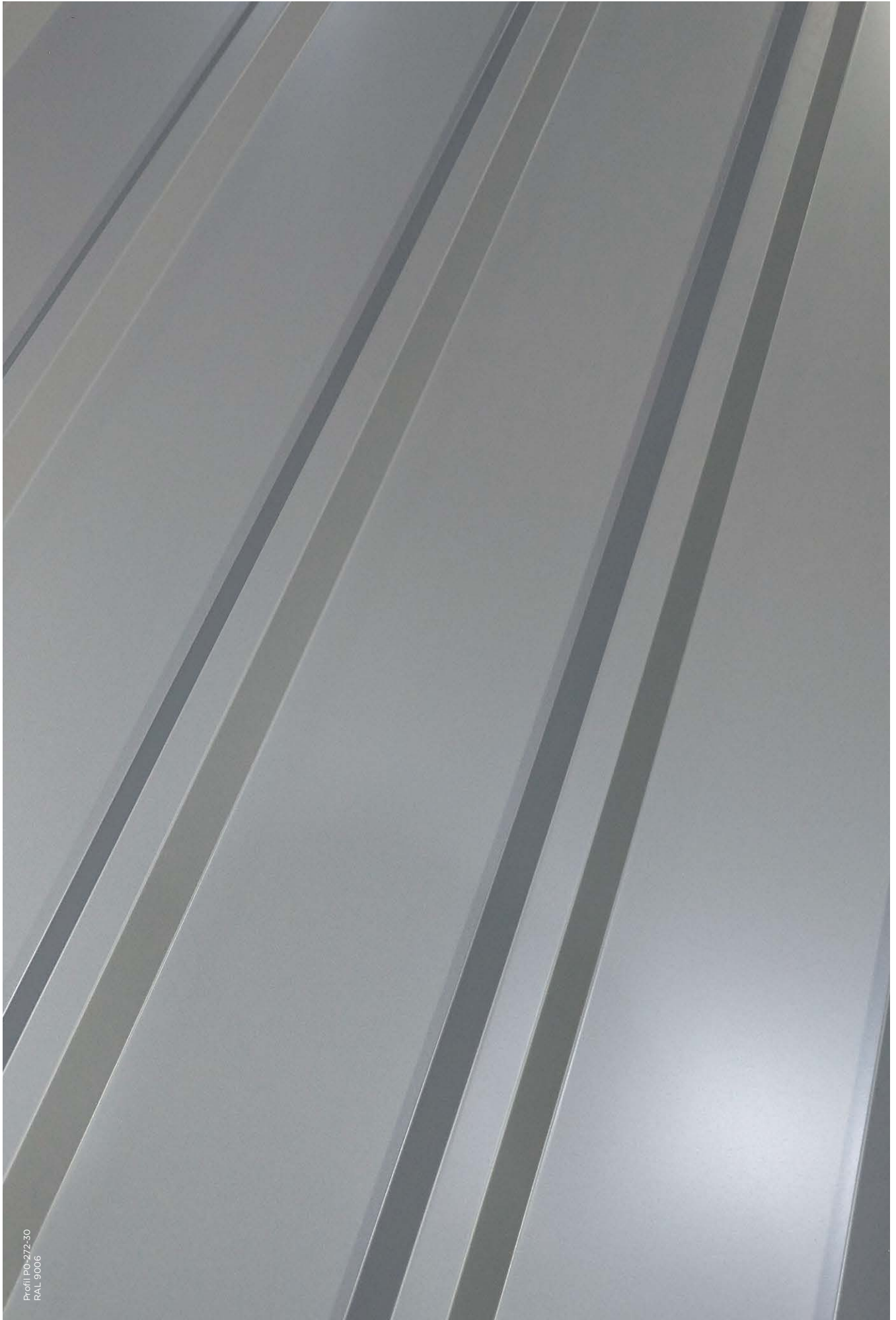
Les différents profils sont obtenus par profilage de bobines de tôle, pré-laquée ou galvanisée, laminée à froid.

La tôle profilée peut être ondulée ou trapézoïdale avec différentes hauteurs de profil, éloignement, dimensions, et pouvant avoir ou non des nervures de rigidité.

Pour avoir plus d'isolation thermique et acoustique, nous utilisons, entre deux couches de revêtement, une couche d'isolation.

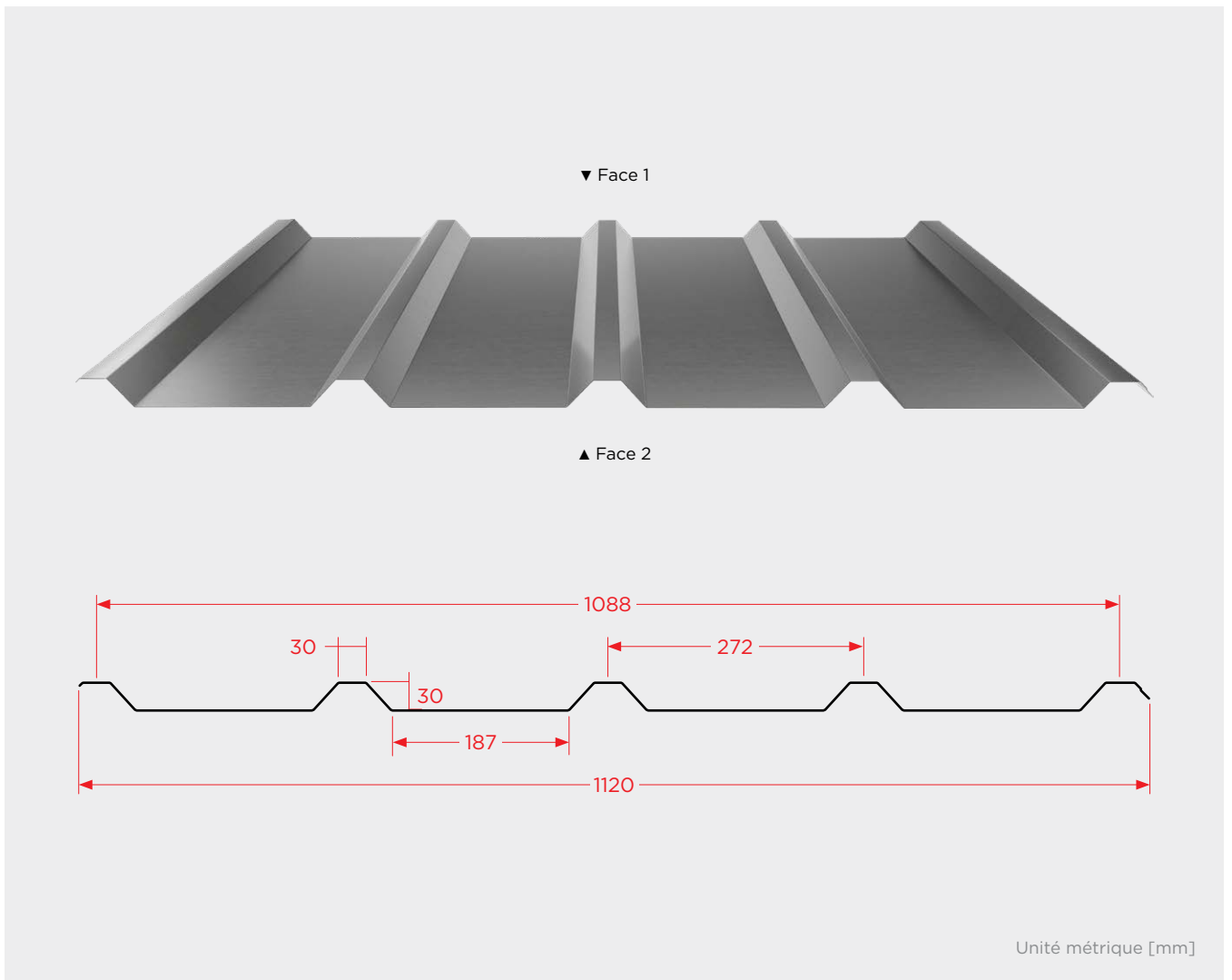
Pour fixer à la structure secondaire, nous utilisons des vis zinguées, des vis autotaraudeuses en acier inoxydable ou des vis auto-perceuses.

Nous utilisons le même type de tôle pour fabriquer tous les accessoires nécessaires pour une bonne imperméabilisation, notamment: bavettes, finitions, faîtage, cuvettes, etc.

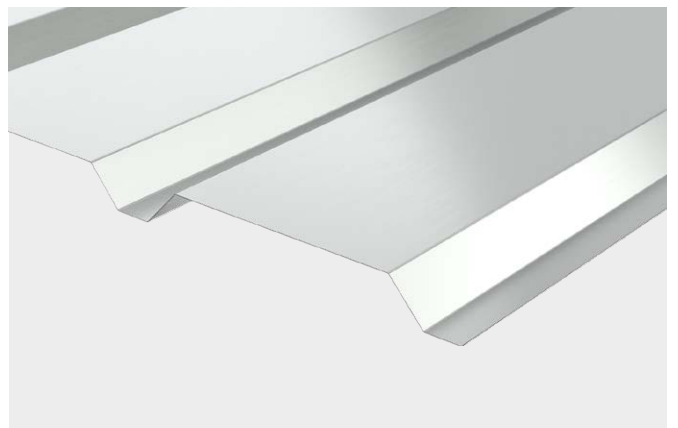
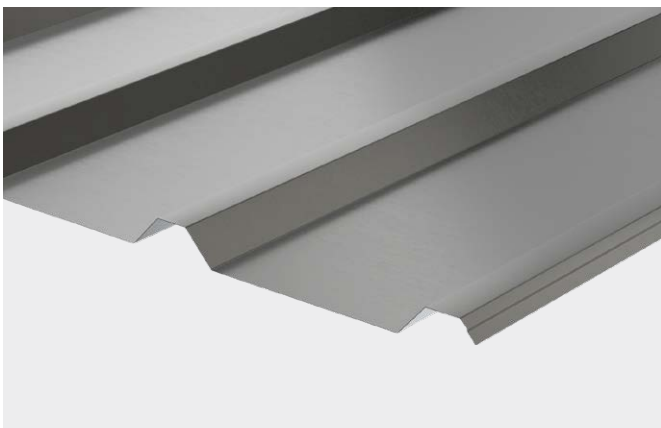


Perfil PO-272-30
RAL 9006

PO-272-30



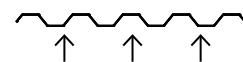
Détails



Caractéristiques

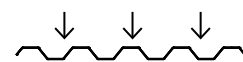
Épaisseur nominale mm	Épaisseur de calcul mm	Masse** kg/m ²	Membre supérieure de compression		Membre inférieure de compression		Résistance à l'écrasement de l'âme kN/m	Résistance à la coupe kN/m
			Moment résistant* kN.m/m	Moment d'inertie* cm ⁴ /m	Moment résistant* kN.m/m	Moment d'inertie* cm ⁴ /m		
0,50	0,46	4,51	0,56	4,88	0,58	3,18	7,21	16,27
0,60	0,56	5,41	0,81	6,75	0,78	4,10	10,34	24,11
0,70	0,66	6,31	1,08	8,37	0,99	5,08	13,94	33,02
0,75	0,71	6,76	1,19	9,21	1,07	5,59	15,91	35,52

Rayon = 4 mm
▲ Charges ascendantes



ELS – Flèche limite:
L/150 Charges ascendantes

▼ Charges descendantes



ELS – Flèche limite:
L/200 Charges descendantes

*Moment résistant/moment d'inertie: valeurs calculés sans considérer des effets de "shear lag". **Masse: valeurs avec recouvrement.

Tableau de calcul direct

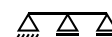
Valeurs de charge admissible (non majorée) en kN/m²

2 supports



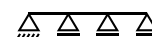
Épaisseur mm	Charge ▲ ▼	Portée L [m]															
		1,00	1,10	1,20	1,30	1,40	1,50	1,60	1,70	1,80	1,90	2,00	2,10	2,20	2,30	2,40	2,50
0,50	▲	2,83	2,34	1,98	1,58	1,27	1,03	0,85	0,71	0,60	0,51	0,44	0,38	0,33	0,29	0,25	0,22
	▼	2,73	2,25	1,88	1,60	1,37	1,17	0,96	0,79	0,66	0,55	0,47	0,40	0,34	0,29	0,25	0,22
0,60	▲	3,79	3,14	2,60	2,04	1,64	1,33	1,10	0,91	0,77	0,65	0,56	0,49	0,42	0,37	0,33	0,29
	▼	3,95	3,25	2,73	2,32	1,96	1,58	1,30	1,07	0,90	0,75	0,64	0,55	0,47	0,40	0,35	0,30
0,70	▲	4,68	3,88	3,22	2,53	2,03	1,65	1,36	1,13	0,95	0,81	0,70	0,60	0,52	0,46	0,40	0,36
	▼	5,09	4,20	3,52	2,99	2,43	1,97	1,61	1,33	1,11	0,94	0,80	0,68	0,58	0,50	0,43	0,38
0,75	▲	5,09	4,21	3,54	2,78	2,23	1,81	1,50	1,25	1,05	0,89	0,77	0,66	0,58	0,50	0,44	0,39
	▼	5,61	4,63	3,88	3,30	2,68	2,17	1,78	1,47	1,23	1,04	0,88	0,75	0,64	0,56	0,48	0,42

3 supports



Épaisseur mm	Charge ▲ ▼	Portée L [m]															
		1,00	1,10	1,20	1,30	1,40	1,50	1,60	1,70	1,80	1,90	2,00	2,10	2,20	2,30	2,40	2,50
0,50	▲	2,80	2,32	1,95	1,67	1,44	1,26	1,11	0,99	0,88	0,80	0,72	0,66	0,60	0,55	0,51	0,47
	▼	1,77	1,52	1,32	1,16	1,03	0,92	0,82	0,75	0,67	0,61	0,56	0,52	0,48	0,44	0,41	0,38
0,60	▲	4,04	3,34	2,81	2,40	2,08	1,81	1,60	1,42	1,27	1,14	1,03	0,94	0,86	0,79	0,73	0,67
	▼	2,41	2,06	1,80	1,58	1,41	1,25	1,12	1,01	0,91	0,83	0,77	0,70	0,65	0,60	0,55	0,51
0,70	▲	5,18	4,29	3,62	3,09	2,67	2,33	2,06	1,83	1,63	1,47	1,33	1,21	1,11	1,02	0,94	0,87
	▼	3,10	2,66	2,32	2,04	1,82	1,61	1,44	1,31	1,19	1,08	0,99	0,91	0,84	0,77	0,72	0,67
0,75	▲	5,71	4,73	3,98	3,40	2,94	2,57	2,26	2,01	1,80	1,62	1,47	1,33	1,22	1,12	1,03	0,95
	▼	3,48	2,99	2,60	2,30	2,02	1,81	1,62	1,46	1,34	1,22	1,10	1,02	0,93	0,86	0,79	0,73

4 supports



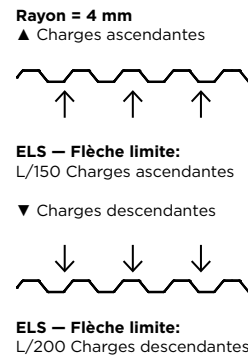
Épaisseur mm	Charge ▲ ▼	Portée L [m]															
		1,00	1,10	1,20	1,30	1,40	1,50	1,60	1,70	1,80	1,90	2,00	2,10	2,20	2,30	2,40	2,50
0,50	▲	3,49	2,89	2,43	2,08	1,79	1,57	1,38	1,23	1,10	0,98	0,83	0,72	0,63	0,55	0,48	0,43
	▼	2,13	1,83	1,61	1,42	1,26	1,12	1,01	0,91	0,83	0,76	0,69	0,64	0,59	0,54	0,50	0,46
0,60	▲	5,00	4,17	3,51	2,99	2,58	2,26	1,99	1,75	1,48	1,26	1,08	0,93	0,81	0,71	0,62	0,55
	▼	2,90	2,49	2,17	1,91	1,70	1,53	1,37	1,25	1,13	1,03	0,94	0,86	0,80	0,74	0,68	0,63
0,70	▲	6,26	5,27	4,50	3,85	3,33	2,91	2,56	2,17	1,83	1,55	1,33	1,15	1,00	0,88	0,77	0,68
	▼	3,74	3,22	2,81	2,48	2,21	1,98	1,77	1,60	1,47	1,34	1,22	1,12	1,04	0,96	0,89	0,78
0,75	▲	6,93	5,84	4,97	4,24	3,67	3,20	2,82	2,39	2,01	1,71	1,47	1,27	1,10	0,97	0,85	0,75
	▼	4,19	3,61	3,15	2,78	2,48	2,20	2,00	1,80	1,63	1,49	1,38	1,26	1,15	1,06	0,99	0,86

▲ Charge ascendante ▼ Charge descendante

○ Charges conditionnées par ELU ○ Charges conditionnées par ELS

Caractéristiques

Épaisseur nominale	Épaisseur de calcul	Masse** kg/m ²	Membrane supérieure de compression		Membrane inférieure de compression		Résistance à l'écrasement de l'âme kN/m	Résistance à la coupe kN/m
			Moment résistant* kN.m/m	Moment d'inertie* cm ⁴ /m	Moment résistant* kN.m/m	Moment d'inertie* cm ⁴ /m		
0,50	0,46	4,51	0,52	5,11	0,53	3,24	6,75	15,22
0,60	0,56	5,41	0,75	6,89	0,71	4,18	9,67	22,56
0,70	0,66	6,31	0,97	8,54	0,87	5,19	13,04	28,89
0,75	0,71	6,76	1,07	9,41	0,95	5,71	14,88	31,08



*Moment résistant/moment d'inertie: valeurs calculés sans considérer des effets de "shear lag". **Masse: valeurs avec recouvrement.

Tableau de calcul direct

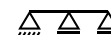
Valeurs de charge admissible (non majorée) en kN/m²

2 supports



Épaisseur	Charge	Portée L [m]															
		1,00	1,10	1,20	1,30	1,40	1,50	1,60	1,70	1,80	1,90	2,00	2,10	2,20	2,30	2,40	2,50
0,50	▲	3,13	2,56	1,97	1,55	1,24	1,01	0,83	0,69	0,59	0,50	0,43	0,37	0,32	0,28	0,25	0,22
	▼	2,94	2,42	2,03	1,72	1,38	1,12	0,91	0,75	0,63	0,53	0,45	0,38	0,32	0,28	0,24	0,21
0,60	▲	4,19	3,30	2,54	2,00	1,60	1,30	1,07	0,90	0,75	0,64	0,55	0,48	0,41	0,36	0,32	0,28
	▼	4,26	3,51	2,94	2,41	1,92	1,55	1,27	1,05	0,88	0,74	0,63	0,53	0,46	0,39	0,34	0,29
0,70	▲	5,30	4,09	3,15	2,48	1,99	1,61	1,33	1,11	0,94	0,80	0,68	0,59	0,51	0,45	0,40	0,35
	▼	5,70	4,70	3,80	2,98	2,38	1,92	1,58	1,30	1,09	0,92	0,78	0,66	0,57	0,49	0,42	0,37
0,75	▲	5,76	4,50	3,47	2,73	2,18	1,78	1,46	1,22	1,03	0,87	0,75	0,65	0,56	0,49	0,43	0,38
	▼	6,28	5,18	4,19	3,28	2,62	2,12	1,74	1,44	1,20	1,01	0,86	0,73	0,63	0,54	0,47	0,41

3 supports



Épaisseur	Charge	Portée L [m]															
		1,00	1,10	1,20	1,30	1,40	1,50	1,60	1,70	1,80	1,90	2,00	2,10	2,20	2,30	2,40	2,50
0,50	▲	3,02	2,50	2,10	1,80	1,55	1,36	1,20	1,06	0,95	0,86	0,78	0,71	0,65	0,59	0,55	0,51
	▼	1,93	1,67	1,46	1,28	1,14	1,02	0,91	0,83	0,75	0,68	0,63	0,57	0,53	0,49	0,45	0,42
0,60	▲	4,35	3,60	3,03	2,59	2,24	1,95	1,72	1,53	1,37	1,23	1,11	1,01	0,93	0,85	0,78	0,69
	▼	2,62	2,28	1,98	1,74	1,55	1,37	1,24	1,12	1,01	0,93	0,85	0,78	0,72	0,66	0,61	0,57
0,70	▲	5,79	4,80	4,04	3,45	2,98	2,60	2,29	2,04	1,82	1,64	1,48	1,35	1,23	1,09	0,96	0,85
	▼	3,41	2,93	2,55	2,25	2,00	1,78	1,61	1,45	1,31	1,19	1,09	1,00	0,92	0,85	0,79	0,74
0,75	▲	6,38	5,28	4,45	3,80	3,28	2,87	2,53	2,24	2,01	1,81	1,63	1,49	1,36	1,20	1,06	0,94
	▼	3,78	3,29	2,87	2,53	2,22	2,00	1,79	1,63	1,47	1,34	1,23	1,13	1,04	0,96	0,89	0,83

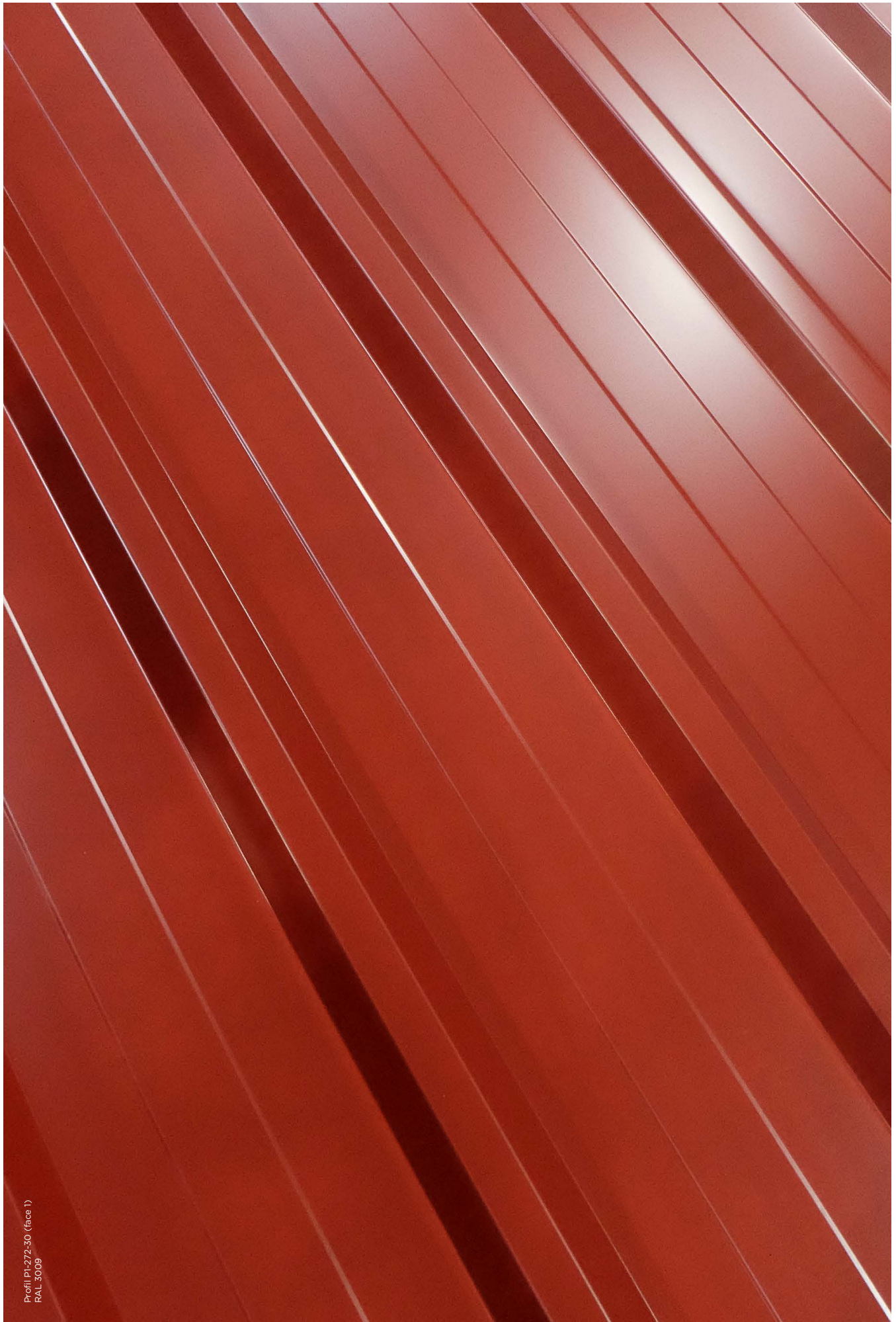
4 supports



Épaisseur	Charge	Portée L [m]															
		1,00	1,10	1,20	1,30	1,40	1,50	1,60	1,70	1,80	1,90	2,00	2,10	2,20	2,30	2,40	2,50
0,50	▲	3,76	3,11	2,62	2,24	1,93	1,69	1,49	1,32	1,12	0,95	0,82	0,71	0,62	0,54	0,47	0,42
	▼	2,35	2,02	1,76	1,55	1,38	1,24	1,12	1,01	0,92	0,84	0,77	0,70	0,65	0,58	0,50	0,44
0,60	▲	5,43	4,49	3,78	3,22	2,79	2,43	2,06	1,72	1,45	1,23	1,06	0,91	0,79	0,69	0,61	0,54
	▼	3,15	2,75	2,39	2,11	1,88	1,69	1,51	1,37	1,24	1,13	1,04	0,95	0,88	0,80	0,70	0,62
0,70	▲	6,97	5,86	5,00	4,30	3,72	3,09	2,55	2,12	1,79	1,52	1,31	1,13	0,98	0,86	0,76	0,67
	▼	4,11	3,54	3,09	2,73	2,43	2,18	1,95	1,76	1,61	1,47	1,35	1,24	1,14	1,00	0,87	0,77
0,75	▲	7,71	6,49	5,54	4,74	4,09	3,40	2,80	2,34	1,97	1,68	1,44	1,24	1,08	0,95	0,83	0,74
	▼	4,61	3,97	3,47	3,06	2,73	2,42	2,20	1,98	1,80	1,65	1,52	1,39	1,27	1,10	0,96	0,84

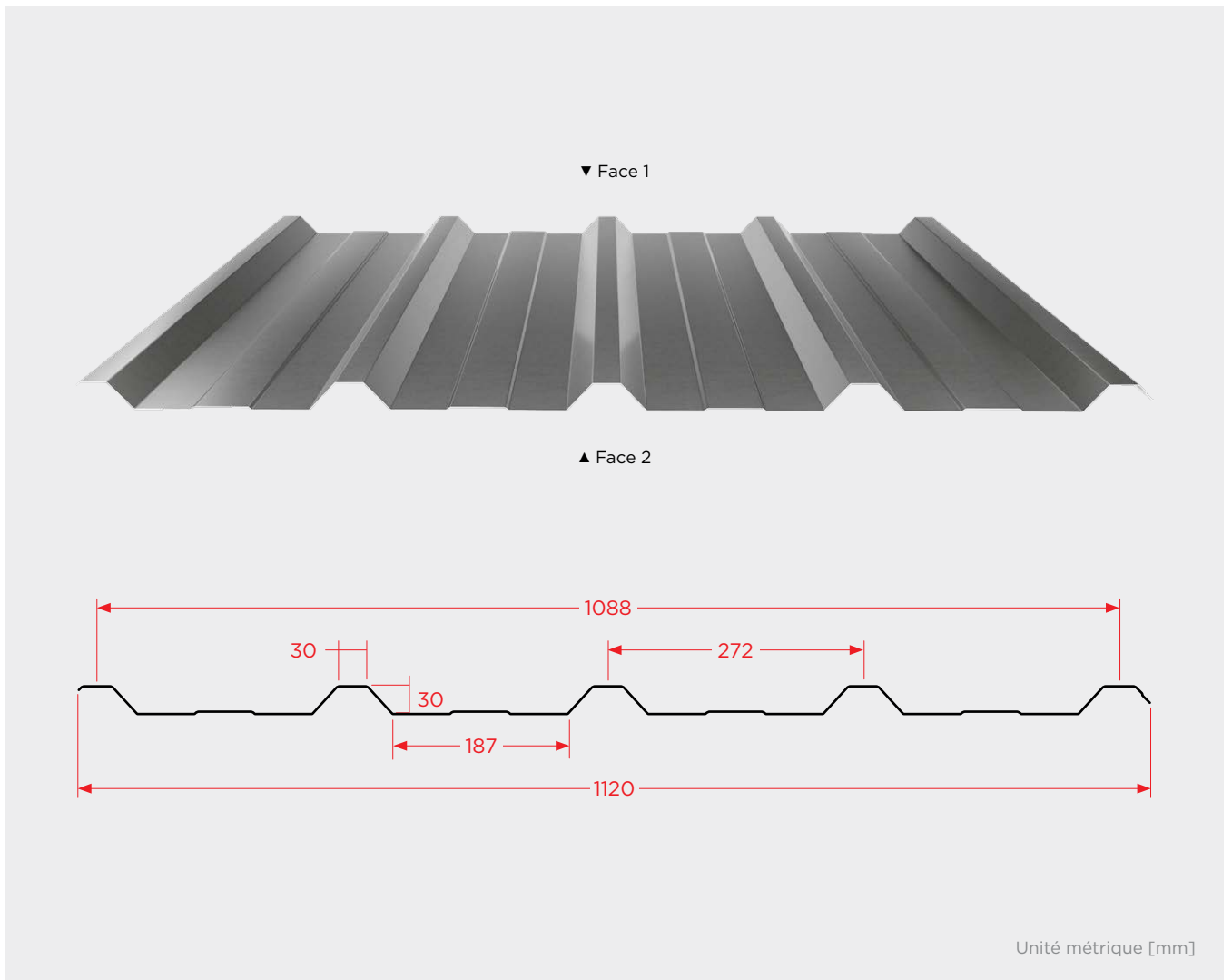
▲ Charge ascendante ▼ Charge descendante

○ Charges conditionnées par ELU ○ Charges conditionnées par ELS



Perfil PI-272-30 (face 1)
RAL 3009

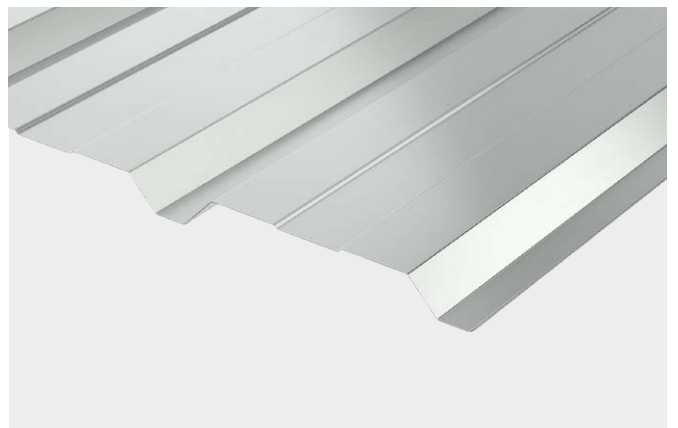
P1-272-30



Détails



Face 1



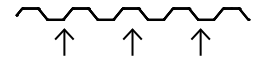
Face 2

Caractéristiques

Épaisseur nominale mm	Épaisseur de calcul mm	Masse** kg/m ²	Membre supérieure de compression		Membre inférieure de compression		Résistance à l'écrasement de l'âme kN/m	Résistance à la coupe kN/m
			Moment résistant* kN.m/m	Moment d'inertie* cm ⁴ /m	Moment résistant* kN.m/m	Moment d'inertie* cm ⁴ /m		
0,50	0,46	4,51	0,52	5,11	0,60	4,33	6,75	15,22
0,60	0,56	5,41	0,75	6,89	0,75	5,57	9,67	22,56
0,70	0,66	6,31	0,97	8,54	0,91	6,86	13,04	28,89
0,75	0,71	6,76	1,07	9,41	0,98	7,51	14,88	31,08

Rayon = 4 mm

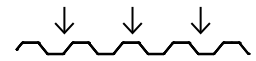
▲ Charges ascendantes



ELS – Flèche limite:

L/150 Charges ascendantes

▼ Charges descendantes



ELS – Flèche limite:

L/200 Charges descendantes

*Moment résistant/moment d'inertie: valeurs calculés sans considérer des effets de "shear lag". **Masse: valeurs avec recouvrement.

Tableau de calcul direct

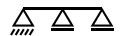
Valeurs de charge admissible (non majorée) en kN/m²

2 supports



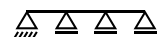
Épaisseur mm	Charge ▲ ▼	Portée L [m]															
		1,00	1,10	1,20	1,30	1,40	1,50	1,60	1,70	1,80	1,90	2,00	2,10	2,20	2,30	2,40	2,50
0,50	▲	3,25	2,69	2,26	1,93	1,67	1,38	1,14	0,95	0,80	0,68	0,58	0,50	0,44	0,38	0,34	0,30
	▼	2,73	2,25	1,88	1,60	1,37	1,17	0,96	0,79	0,66	0,55	0,47	0,40	0,34	0,29	0,25	0,22
0,60	▲	4,05	3,35	2,82	2,41	2,08	1,77	1,46	1,22	1,03	0,87	0,75	0,65	0,56	0,49	0,43	0,38
	▼	3,95	3,25	2,73	2,32	1,96	1,58	1,30	1,07	0,90	0,75	0,64	0,55	0,47	0,40	0,35	0,30
0,70	▲	4,86	4,03	3,39	2,90	2,50	2,18	1,80	1,50	1,26	1,07	0,92	0,80	0,69	0,61	0,53	0,47
	▼	5,09	4,20	3,52	2,99	2,43	1,97	1,61	1,33	1,11	0,94	0,80	0,68	0,58	0,50	0,43	0,38
0,75	▲	5,27	4,37	3,68	3,14	2,71	2,37	1,97	1,64	1,38	1,18	1,01	0,87	0,76	0,66	0,58	0,52
	▼	5,61	4,63	3,88	3,30	2,68	2,17	1,78	1,47	1,23	1,04	0,88	0,75	0,64	0,56	0,48	0,42

3 supports



Épaisseur mm	Charge ▲ ▼	Portée L [m]															
		1,00	1,10	1,20	1,30	1,40	1,50	1,60	1,70	1,80	1,90	2,00	2,10	2,20	2,30	2,40	2,50
0,50	▲	2,80	2,32	1,95	1,67	1,44	1,26	1,11	0,99	0,88	0,80	0,72	0,66	0,60	0,55	0,51	0,47
	▼	1,94	1,69	1,48	1,30	1,16	1,05	0,94	0,85	0,77	0,70	0,65	0,59	0,54	0,50	0,46	0,43
0,60	▲	4,04	3,34	2,81	2,40	2,08	1,81	1,60	1,42	1,27	1,14	1,03	0,94	0,86	0,79	0,73	0,67
	▼	2,69	2,33	2,01	1,76	1,55	1,38	1,24	1,11	1,01	0,92	0,84	0,77	0,71	0,65	0,60	0,56
0,70	▲	5,18	4,29	3,62	3,09	2,67	2,33	2,06	1,83	1,63	1,47	1,33	1,21	1,11	1,02	0,94	0,87
	▼	3,37	2,90	2,51	2,22	1,96	1,72	1,55	1,40	1,26	1,14	1,05	0,96	0,88	0,81	0,75	0,69
0,75	▲	5,71	4,73	3,98	3,40	2,94	2,57	2,26	2,01	1,80	1,62	1,47	1,33	1,22	1,12	1,03	0,96
	▼	3,75	3,23	2,79	2,43	2,15	1,91	1,72	1,53	1,38	1,26	1,15	1,05	0,96	0,88	0,82	0,76

4 supports



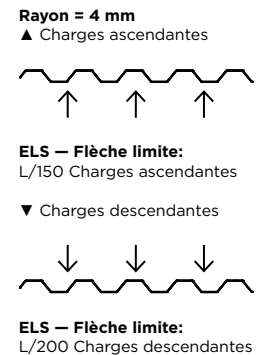
Épaisseur mm	Charge ▲ ▼	Portée L [m]															
		1,00	1,10	1,20	1,30	1,40	1,50	1,60	1,70	1,80	1,90	2,00	2,10	2,20	2,30	2,40	2,50
0,50	▲	3,49	2,89	2,43	2,08	1,79	1,57	1,38	1,23	1,10	0,99	0,89	0,81	0,74	0,68	0,63	0,57
	▼	2,36	2,03	1,78	1,57	1,41	1,27	1,15	1,04	0,94	0,87	0,79	0,72	0,67	0,61	0,53	0,46
0,60	▲	5,04	4,17	3,51	2,99	2,58	2,26	1,99	1,76	1,58	1,42	1,28	1,17	1,07	0,95	0,83	0,74
	▼	3,23	2,80	2,42	2,12	1,90	1,68	1,51	1,37	1,23	1,13	1,03	0,94	0,88	0,81	0,72	0,63
0,70	▲	6,47	5,36	4,51	3,85	3,33	2,91	2,56	2,27	2,03	1,83	1,65	1,50	1,33	1,16	1,02	0,91
	▼	4,11	3,50	3,06	2,68	2,37	2,11	1,90	1,70	1,55	1,41	1,28	1,17	1,09	1,00	0,89	0,78
0,75	▲	7,12	5,90	4,97	4,24	3,67	3,20	2,82	2,50	2,24	2,01	1,82	1,66	1,46	1,28	1,12	0,99
	▼	4,52	3,90	3,37	2,94	2,60	2,32	2,09	1,89	1,70	1,54	1,42	1,30	1,19	1,10	0,99	0,86

▲ Charge ascendante ▼ Charge descendante

○ Charges conditionnées par ELU ○ Charges conditionnées par ELS

Caractéristiques

Épaisseur nominale mm	Épaisseur de calcul mm	Masse** kg/m ²	Membrane supérieure de compression		Membrane inférieure de compression		Résistance à l'écrasement de l'âme kN/m	Résistance à la coupe kN/m
			Moment résistant* kN.m/m	Moment d'inertie* cm ⁴ /m	Moment résistant* kN.m/m	Moment d'inertie* cm ⁴ /m		
0,50	0,46	4,51	0,56	4,88	0,68	4,25	7,21	16,27
0,60	0,56	5,41	0,81	6,75	0,85	5,47	10,34	24,11
0,70	0,66	6,31	1,08	8,37	1,03	6,74	13,94	33,02
0,75	0,71	6,76	1,19	9,21	1,11	7,39	15,91	35,52



*Moment résistant/moment d'inertie: valeurs calculés sans considérer des effets de "shear lag". **Masse: valeurs avec recouvrement.

Tableau de calcul direct

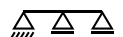
Valeurs de charge admissible (non majorée) en kN/m²

2 supports



Épaisseur mm	Charge ▲ ▼	Portée L [m]															
		1,00	1,10	1,20	1,30	1,40	1,50	1,60	1,70	1,80	1,90	2,00	2,10	2,20	2,30	2,40	2,50
0,50	▲	3,67	3,04	2,56	2,08	1,66	1,35	1,11	0,93	0,78	0,67	0,57	0,49	0,43	0,38	0,33	0,29
	▼	2,94	2,42	2,03	1,72	1,38	1,12	0,91	0,75	0,63	0,53	0,45	0,38	0,32	0,28	0,24	0,21
0,60	▲	4,58	3,79	3,19	2,67	2,14	1,74	1,43	1,20	1,01	0,86	0,74	0,64	0,55	0,48	0,43	0,38
	▼	4,26	3,51	2,94	2,41	1,92	1,55	1,27	1,05	0,88	0,74	0,63	0,53	0,46	0,39	0,34	0,29
0,70	▲	5,50	4,56	3,84	3,28	2,64	2,14	1,77	1,47	1,24	1,06	0,91	0,78	0,68	0,60	0,52	0,46
	▼	5,70	4,70	3,80	2,98	2,38	1,92	1,58	1,30	1,09	0,92	0,78	0,66	0,57	0,49	0,42	0,37
0,75	▲	5,97	4,94	4,16	3,55	2,89	2,35	1,94	1,62	1,36	1,16	0,99	0,86	0,75	0,65	0,57	0,51
	▼	6,28	5,18	4,19	3,28	2,62	2,12	1,74	1,44	1,20	1,01	0,86	0,73	0,63	0,54	0,47	0,41

3 supports



Épaisseur mm	Charge ▲ ▼	Portée L [m]															
		1,00	1,10	1,20	1,30	1,40	1,50	1,60	1,70	1,80	1,90	2,00	2,10	2,20	2,30	2,40	2,50
0,50	▲	3,02	2,50	2,10	1,80	1,55	1,36	1,20	1,06	0,95	0,86	0,78	0,71	0,65	0,59	0,55	0,51
	▼	2,14	1,85	1,64	1,45	1,29	1,15	1,04	0,94	0,86	0,78	0,72	0,67	0,61	0,57	0,52	0,49
0,60	▲	4,35	3,60	3,03	2,59	2,24	1,95	1,72	1,53	1,37	1,23	1,11	1,01	0,93	0,85	0,78	0,72
	▼	2,93	2,53	2,21	1,97	1,74	1,56	1,38	1,25	1,13	1,03	0,94	0,86	0,80	0,74	0,68	0,63
0,70	▲	5,79	4,80	4,04	3,45	2,98	2,60	2,29	2,04	1,82	1,64	1,48	1,35	1,23	1,13	1,04	0,97
	▼	3,78	3,21	2,81	2,46	2,17	1,94	1,74	1,56	1,42	1,28	1,17	1,07	0,98	0,91	0,84	0,77
0,75	▲	6,38	5,28	4,45	3,80	3,28	2,87	2,53	2,24	2,01	1,81	1,63	1,49	1,36	1,25	1,15	1,06
	▼	4,15	3,58	3,09	2,70	2,38	2,13	1,91	1,71	1,56	1,41	1,28	1,17	1,09	1,00	0,93	0,86

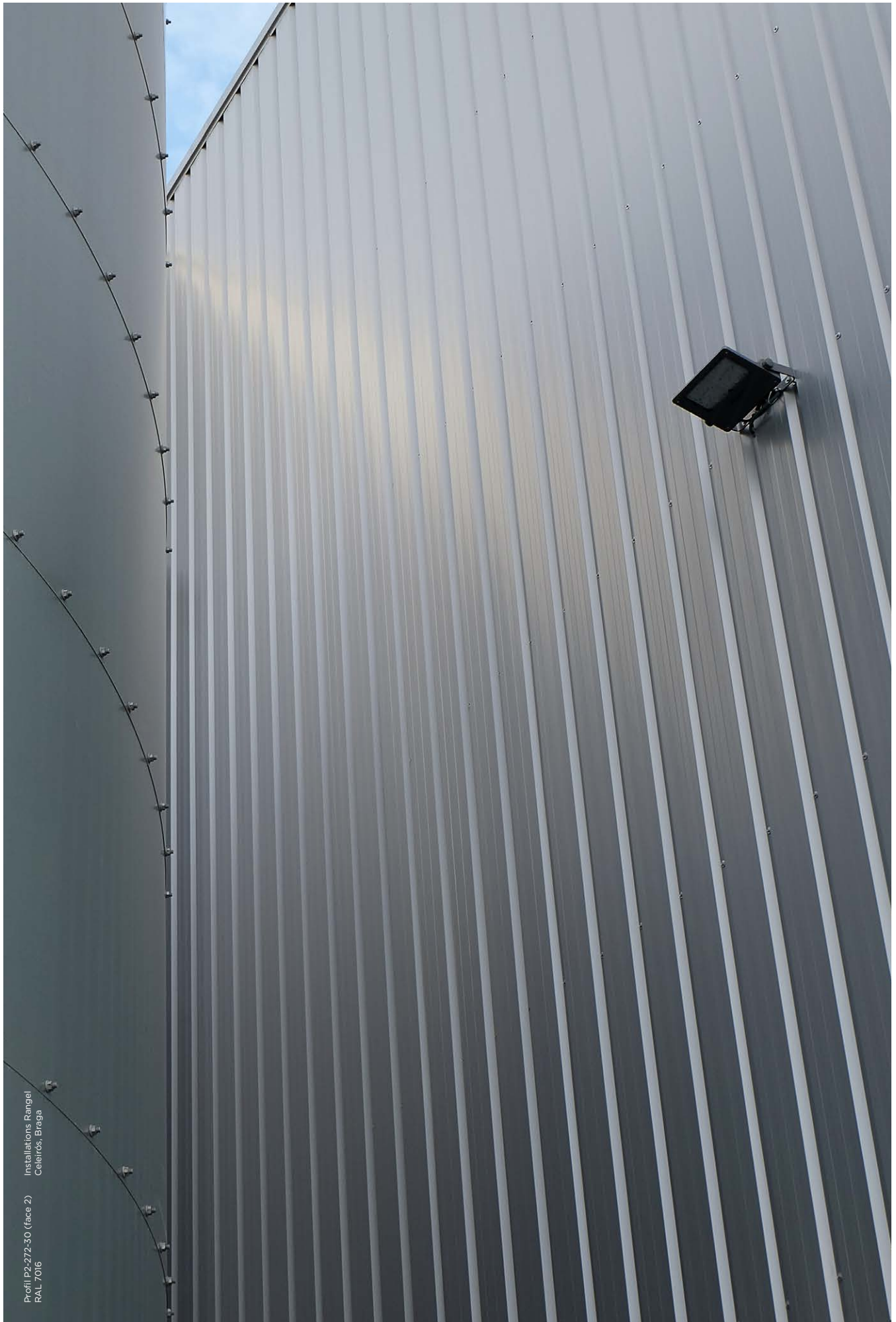
4 supports



Épaisseur mm	Charge ▲ ▼	Portée L [m]															
		1,00	1,10	1,20	1,30	1,40	1,50	1,60	1,70	1,80	1,90	2,00	2,10	2,20	2,30	2,40	2,50
0,50	▲	3,76	3,11	2,62	2,24	1,93	1,69	1,49	1,32	1,18	1,06	0,96	0,88	0,80	0,72	0,64	0,56
	▼	2,57	2,25	1,97	1,74	1,56	1,40	1,26	1,15	1,04	0,95	0,88	0,77	0,66	0,58	0,50	0,44
0,60	▲	5,43	4,49	3,78	3,22	2,79	2,43	2,14	1,90	1,70	1,53	1,38	1,22	1,06	0,93	0,82	0,72
	▼	3,52	3,04	2,70	2,38	2,11	1,88	1,70	1,52	1,39	1,26	1,16	1,06	0,93	0,80	0,70	0,62
0,70	▲	7,23	5,98	5,04	4,30	3,72	3,24	2,86	2,54	2,27	2,03	1,74	1,50	1,31	1,14	1,01	0,89
	▼	4,54	3,87	3,39	2,97	2,63	2,35	2,11	1,91	1,73	1,56	1,44	1,32	1,15	1,00	0,87	0,77
0,75	▲	7,96	6,59	5,55	4,74	4,09	3,57	3,15	2,79	2,50	2,22	1,91	1,65	1,43	1,25	1,10	0,98
	▼	4,99	4,31	3,77	3,30	2,92	2,61	2,32	2,10	1,89	1,74	1,58	1,45	1,27	1,10	0,96	0,84

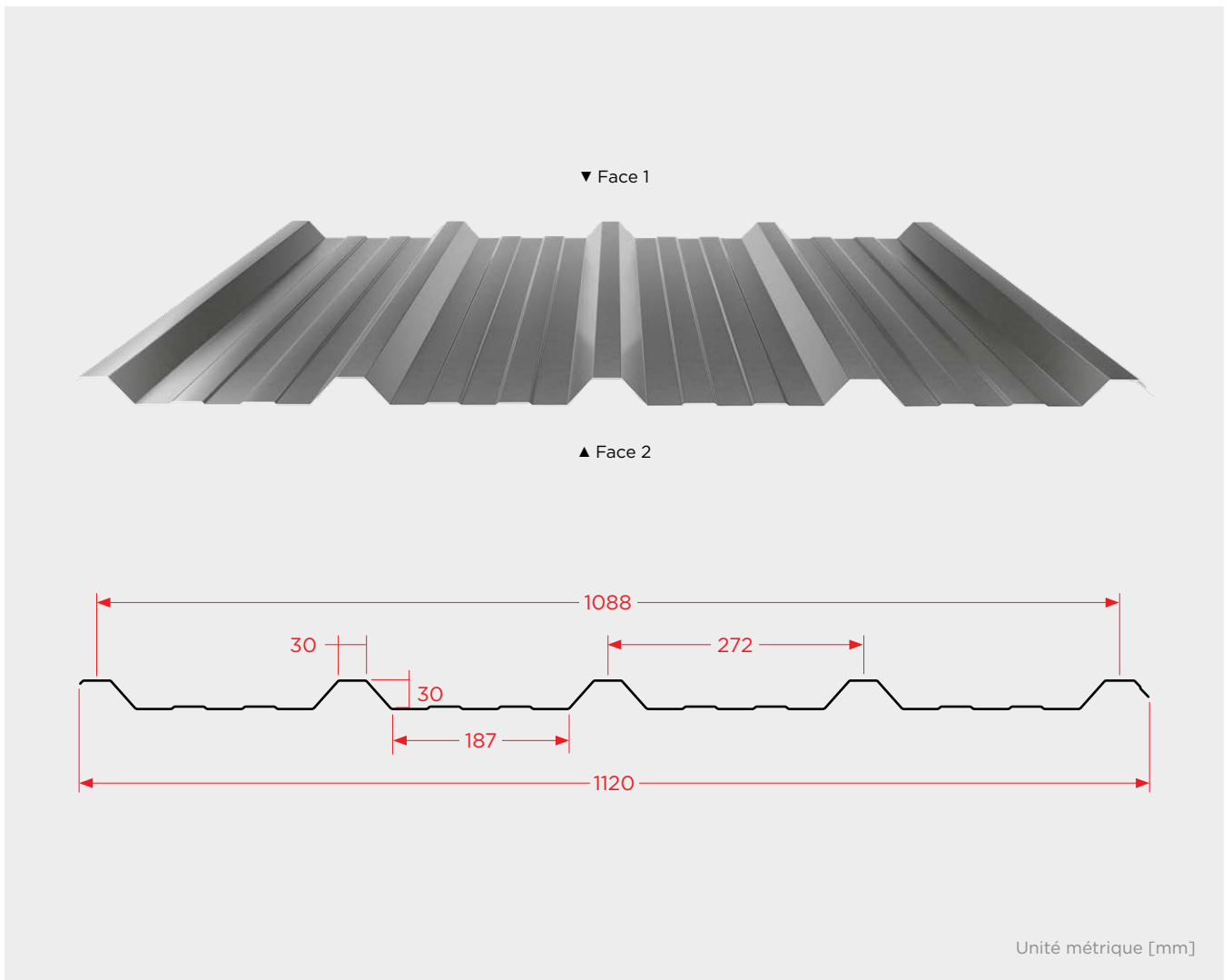
▲ Charge ascendante ▼ Charge descendante

○ Charges conditionnées par ELU ○ Charges conditionnées par ELS



Perfil P2-272-30 (face 2)
RAL 7016
Instalações Rangel
Celerios, Braga

P2-272-30



Détails



Face 1



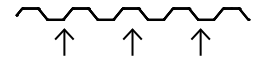
Face 2

Caractéristiques

Épaisseur nominale mm	Épaisseur de calcul mm	Masse** kg/m ²	Membre supérieure de compression		Membre inférieure de compression		Résistance à l'écrasement de l'âme kN/m	Résistance à la coupe kN/m
			Moment résistant* kN.m/m	Moment d'inertie* cm ⁴ /m	Moment résistant* kN.m/m	Moment d'inertie* cm ⁴ /m		
0,50	0,46	4,51	0,52	5,11	0,61	4,91	6,75	15,22
0,60	0,56	5,41	0,75	6,89	0,75	6,25	9,67	22,56
0,70	0,66	6,31	0,97	8,54	0,90	7,62	13,04	28,89
0,75	0,71	6,76	1,07	9,41	0,98	8,31	14,88	31,08

Rayon = 4 mm

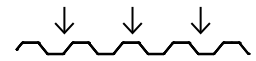
▲ Charges ascendantes



ELS – Flèche limite:

L/150 Charges ascendantes

▼ Charges descendantes



ELS – Flèche limite:

L/200 Charges descendantes

*Moment résistant/moment d'inertie: valeurs calculés sans considérer des effets de "shear lag". **Masse: valeurs avec recouvrement.

Tableau de calcul direct

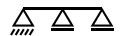
Valeurs de charge admissible (non majorée) en kN/m²

2 supports



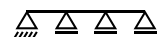
Épaisseur mm	Charge ▲ ▼	Portée L [m]															
		1,00	1,10	1,20	1,30	1,40	1,50	1,60	1,70	1,80	1,90	2,00	2,10	2,20	2,30	2,40	2,50
0,50	▲	3,29	2,72	2,29	1,96	1,69	1,48	1,29	1,07	0,91	0,77	0,66	0,57	0,50	0,43	0,38	0,34
	▼	2,73	2,25	1,88	1,60	1,37	1,17	0,96	0,79	0,66	0,55	0,47	0,40	0,34	0,29	0,25	0,22
0,60	▲	4,09	3,39	2,85	2,44	2,10	1,84	1,62	1,37	1,15	0,98	0,84	0,73	0,63	0,55	0,49	0,43
	▼	3,95	3,25	2,73	2,32	1,96	1,58	1,30	1,07	0,90	0,75	0,64	0,55	0,47	0,40	0,35	0,30
0,70	▲	4,91	4,06	3,42	2,92	2,52	2,20	1,94	1,67	1,40	1,19	1,02	0,88	0,77	0,67	0,59	0,52
	▼	5,09	4,20	3,52	2,99	2,43	1,97	1,61	1,33	1,11	0,94	0,80	0,68	0,58	0,50	0,43	0,38
0,75	▲	5,32	4,40	3,71	3,16	2,74	2,39	2,10	1,82	1,53	1,30	1,12	0,96	0,84	0,73	0,65	0,57
	▼	5,61	4,63	3,88	3,30	2,68	2,17	1,78	1,47	1,23	1,04	0,88	0,75	0,64	0,56	0,48	0,42

3 supports



Épaisseur mm	Charge ▲ ▼	Portée L [m]															
		1,00	1,10	1,20	1,30	1,40	1,50	1,60	1,70	1,80	1,90	2,00	2,10	2,20	2,30	2,40	2,50
0,50	▲	2,80	2,32	1,95	1,67	1,44	1,26	1,11	0,99	0,88	0,80	0,72	0,66	0,60	0,55	0,51	0,47
	▼	2,01	1,76	1,53	1,36	1,20	1,07	0,95	0,86	0,79	0,71	0,65	0,60	0,55	0,51	0,47	0,43
0,60	▲	4,04	3,34	2,81	2,40	2,08	1,81	1,60	1,42	1,27	1,14	1,03	0,94	0,86	0,79	0,73	0,67
	▼	2,70	2,33	2,04	1,78	1,57	1,40	1,26	1,13	1,03	0,93	0,84	0,78	0,72	0,66	0,61	0,56
0,70	▲	5,18	4,29	3,62	3,09	2,67	2,33	2,06	1,83	1,63	1,47	1,33	1,21	1,11	1,02	0,94	0,87
	▼	3,41	2,94	2,54	2,22	1,96	1,74	1,56	1,40	1,27	1,15	1,05	0,97	0,89	0,82	0,75	0,70
0,75	▲	5,71	4,73	3,98	3,40	2,94	2,57	2,26	2,01	1,80	1,62	1,47	1,33	1,22	1,12	1,03	0,96
	▼	3,80	3,23	2,82	2,46	2,17	1,93	1,72	1,55	1,40	1,26	1,16	1,06	0,97	0,89	0,83	0,76

4 supports



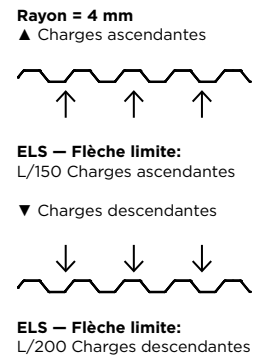
Épaisseur mm	Charge ▲ ▼	Portée L [m]															
		1,00	1,10	1,20	1,30	1,40	1,50	1,60	1,70	1,80	1,90	2,00	2,10	2,20	2,30	2,40	2,50
0,50	▲	3,49	2,89	2,43	2,08	1,79	1,57	1,38	1,23	1,10	0,99	0,89	0,81	0,74	0,68	0,63	0,58
	▼	2,41	2,11	1,84	1,64	1,45	1,30	1,17	1,05	0,96	0,87	0,80	0,73	0,67	0,61	0,53	0,46
0,60	▲	5,04	4,17	3,51	2,99	2,58	2,26	1,99	1,76	1,58	1,42	1,28	1,17	1,07	0,98	0,88	0,77
	▼	3,23	2,80	2,45	2,15	1,90	1,70	1,53	1,39	1,25	1,15	1,04	0,95	0,88	0,81	0,72	0,63
0,70	▲	6,47	5,36	4,51	3,85	3,33	2,91	2,56	2,27	2,03	1,83	1,65	1,50	1,37	1,23	1,08	0,95
	▼	4,10	3,54	3,06	2,71	2,40	2,14	1,90	1,72	1,55	1,42	1,29	1,18	1,09	1,00	0,89	0,78
0,75	▲	7,12	5,90	4,97	4,24	3,67	3,20	2,82	2,50	2,24	2,01	1,82	1,66	1,51	1,35	1,18	1,03
	▼	4,57	3,89	3,40	2,98	2,63	2,35	2,11	1,89	1,72	1,56	1,42	1,30	1,20	1,11	0,99	0,86

▲ Charge ascendante ▼ Charge descendante

○ Charges conditionnées par ELU ○ Charges conditionnées par ELS

Caractéristiques

Épaisseur nominale mm	Épaisseur de calcul mm	Masse** kg/m ²	Membrane supérieure de compression		Membrane inférieure de compression		Résistance à l'écrasement de l'âme kN/m	Résistance à la coupe kN/m
			Moment résistant* kN.m/m	Moment d'inertie* cm ⁴ /m	Moment résistant* kN.m/m	Moment d'inertie* cm ⁴ /m		
0,50	0,46	4,51	0,56	4,88	0,69	4,83	7,21	16,27
0,60	0,56	5,41	0,81	6,75	0,86	6,16	10,34	24,11
0,70	0,66	6,31	1,08	8,37	1,02	7,52	13,94	33,02
0,75	0,71	6,76	1,19	9,21	1,11	8,21	15,91	35,52



*Moment résistant/moment d'inertie: valeurs calculés sans considérer des effets de "shear lag". **Masse: valeurs avec recouvrement.

Tableau de calcul direct

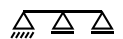
Valeurs de charge admissible (non majorée) en kN/m²

2 supports



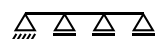
Épaisseur mm	Charge ▲ ▼	Portée L [m]															
		1,00	1,10	1,20	1,30	1,40	1,50	1,60	1,70	1,80	1,90	2,00	2,10	2,20	2,30	2,40	2,50
0,50	▲	3,72	3,08	2,59	2,21	1,89	1,54	1,27	1,06	0,89	0,76	0,65	0,56	0,49	0,43	0,38	0,33
	▼	2,94	2,42	2,03	1,72	1,38	1,12	0,91	0,75	0,63	0,53	0,45	0,38	0,32	0,28	0,24	0,21
0,60	▲	4,63	3,83	3,23	2,75	2,38	1,96	1,62	1,35	1,14	0,97	0,83	0,72	0,62	0,54	0,48	0,42
	▼	4,26	3,51	2,94	2,41	1,92	1,55	1,27	1,05	0,88	0,74	0,63	0,53	0,46	0,39	0,34	0,29
0,70	▲	5,55	4,60	3,87	3,30	2,86	2,39	1,97	1,64	1,38	1,18	1,01	0,87	0,76	0,66	0,58	0,52
	▼	5,70	4,70	3,80	2,98	2,38	1,92	1,58	1,30	1,09	0,92	0,78	0,66	0,57	0,49	0,42	0,37
0,75	▲	6,02	4,98	4,20	3,58	3,10	2,61	2,15	1,79	1,51	1,29	1,10	0,95	0,83	0,73	0,64	0,56
	▼	6,28	5,18	4,19	3,28	2,62	2,12	1,74	1,44	1,20	1,01	0,86	0,73	0,63	0,54	0,47	0,41

3 supports



Épaisseur mm	Charge ▲ ▼	Portée L [m]															
		1,00	1,10	1,20	1,30	1,40	1,50	1,60	1,70	1,80	1,90	2,00	2,10	2,20	2,30	2,40	2,50
0,50	▲	3,02	2,50	2,10	1,80	1,55	1,36	1,20	1,06	0,95	0,86	0,78	0,71	0,65	0,59	0,55	0,51
	▼	2,19	1,92	1,67	1,48	1,32	1,19	1,07	0,96	0,87	0,79	0,73	0,67	0,61	0,57	0,53	0,49
0,60	▲	4,35	3,60	3,03	2,59	2,24	1,95	1,72	1,53	1,37	1,23	1,11	1,01	0,93	0,85	0,78	0,72
	▼	3,02	2,57	2,25	1,97	1,74	1,56	1,40	1,27	1,14	1,03	0,95	0,87	0,80	0,74	0,68	0,63
0,70	▲	5,79	4,80	4,04	3,45	2,98	2,60	2,29	2,04	1,82	1,64	1,48	1,35	1,23	1,13	1,04	0,97
	▼	3,77	3,25	2,81	2,49	2,20	1,96	1,74	1,58	1,42	1,30	1,18	1,08	0,99	0,91	0,84	0,78
0,75	▲	6,38	5,28	4,45	3,80	3,28	2,87	2,53	2,24	2,01	1,81	1,63	1,49	1,36	1,25	1,15	1,06
	▼	4,20	3,62	3,12	2,73	2,41	2,15	1,93	1,73	1,57	1,42	1,30	1,18	1,09	1,00	0,93	0,86

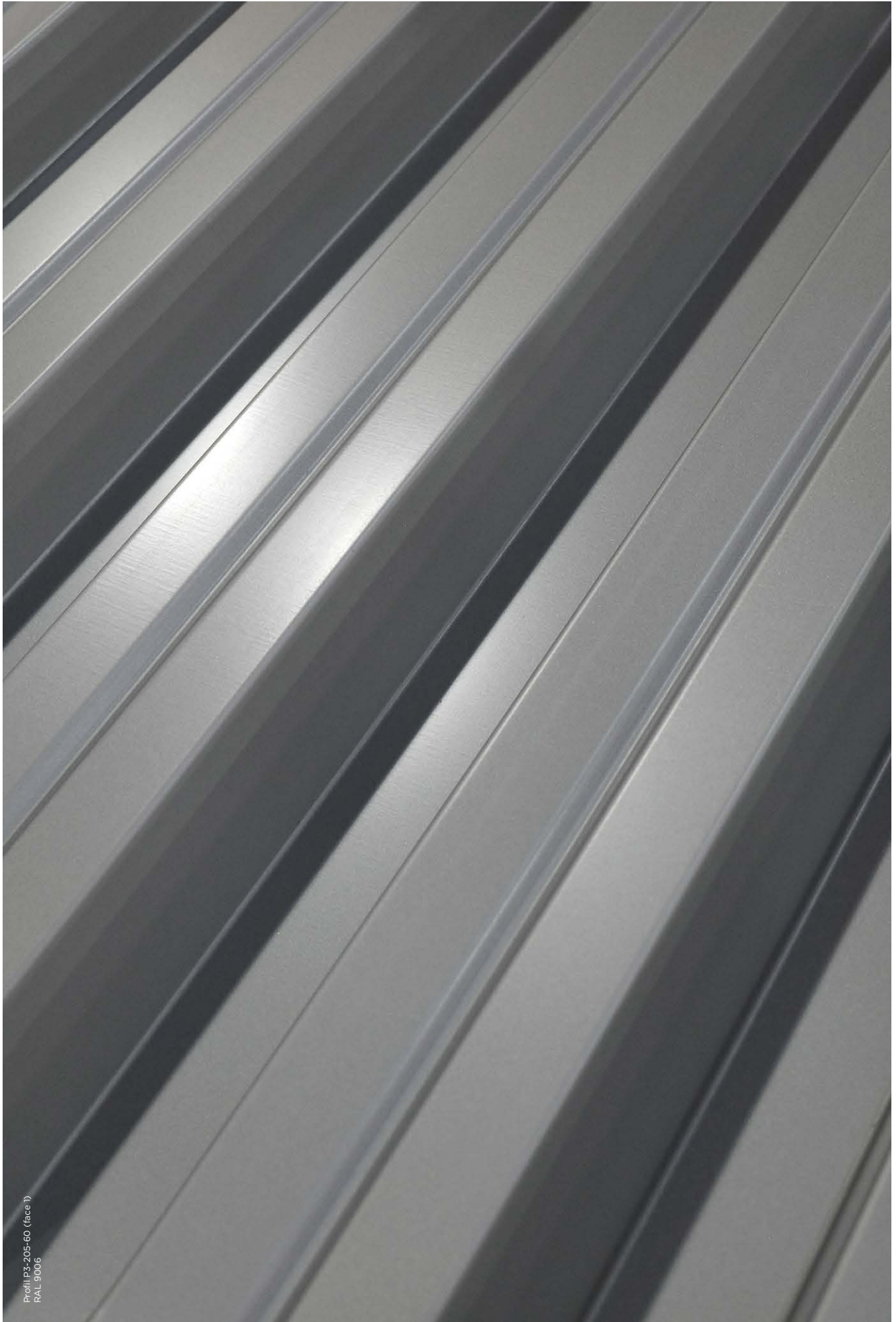
4 supports



Épaisseur mm	Charge ▲ ▼	Portée L [m]															
		1,00	1,10	1,20	1,30	1,40	1,50	1,60	1,70	1,80	1,90	2,00	2,10	2,20	2,30	2,40	2,50
0,50	▲	3,76	3,11	2,62	2,24	1,93	1,69	1,49	1,32	1,18	1,06	0,96	0,88	0,80	0,73	0,68	0,60
	▼	2,66	2,30	2,01	1,78	1,59	1,43	1,29	1,18	1,06	0,97	0,89	0,77	0,66	0,58	0,50	0,44
0,60	▲	5,43	4,49	3,78	3,22	2,79	2,43	2,14	1,90	1,70	1,53	1,38	1,26	1,14	0,99	0,87	0,76
	▼	3,62	3,08	2,71	2,38	2,10	1,88	1,70	1,54	1,39	1,27	1,16	1,07	0,93	0,80	0,70	0,62
0,70	▲	7,23	5,98	5,04	4,30	3,72	3,24	2,86	2,54	2,27	2,04	1,84	1,62	1,40	1,22	1,06	0,93
	▼	4,53	3,91	3,43	3,00	2,66	2,37	2,14	1,91	1,75	1,58	1,44	1,33	1,15	1,00	0,87	0,77
0,75	▲	7,96	6,59	5,55	4,74	4,09	3,57	3,15	2,79	2,50	2,25	2,03	1,76	1,53	1,33	1,16	1,02
	▼	5,05	4,36	3,77	3,30	2,95	2,60	2,34	2,12	1,91	1,75	1,60	1,47	1,27	1,10	0,96	0,84

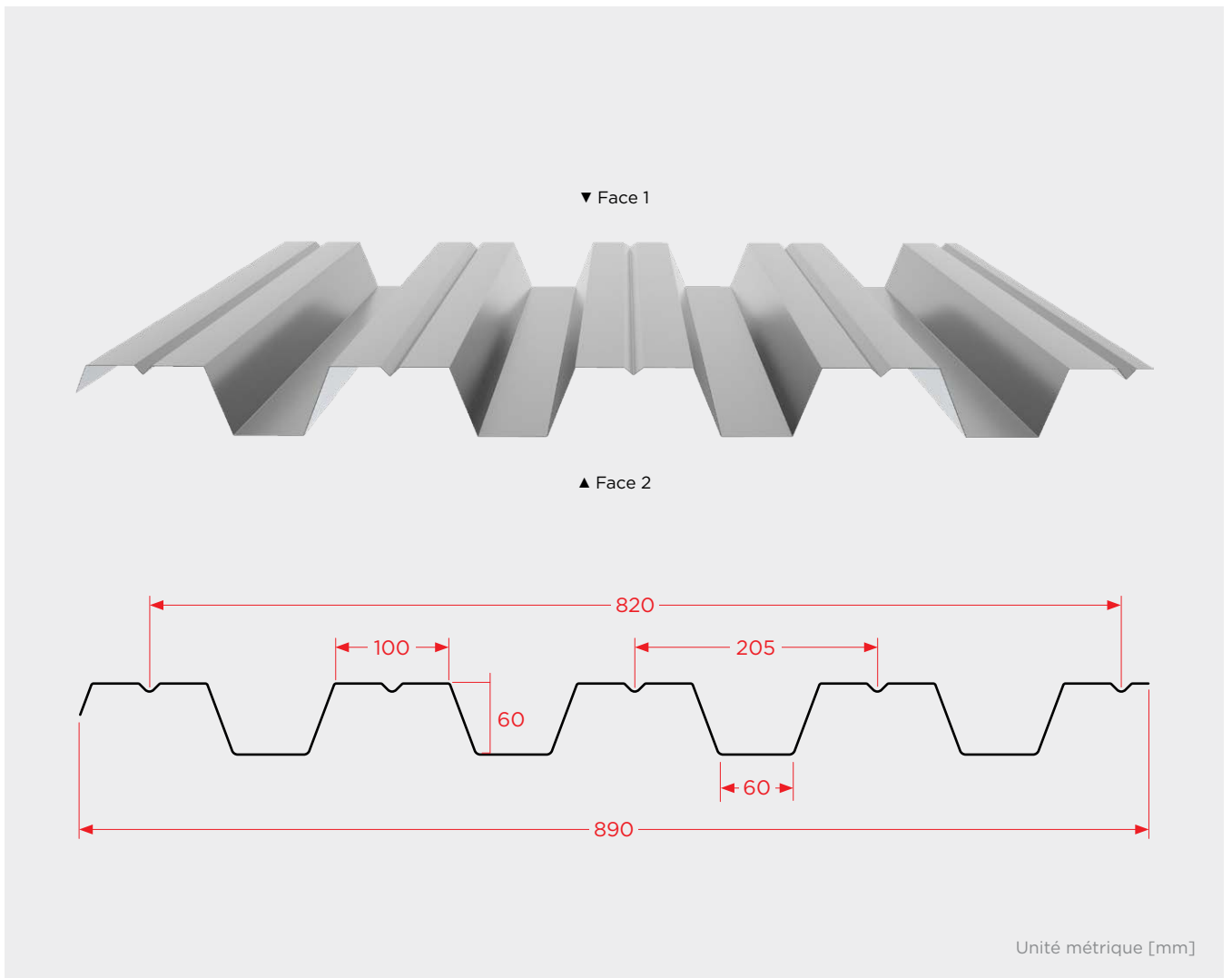
▲ Charge ascendante ▼ Charge descendante

○ Charges conditionnées par ELU ○ Charges conditionnées par ELS

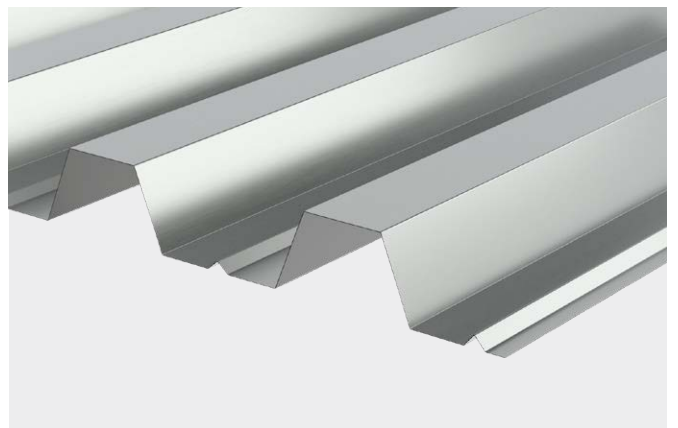
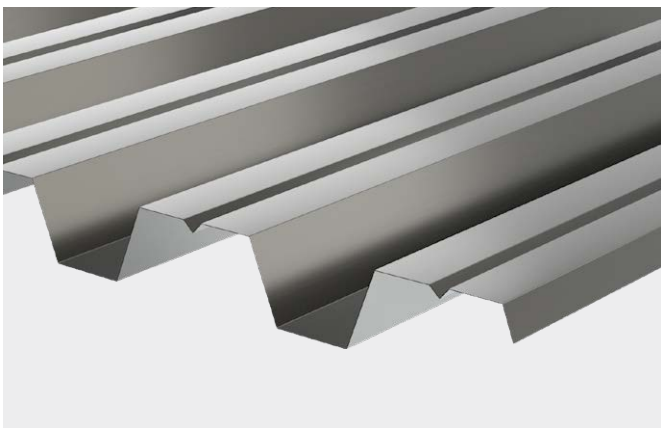


Perfil P3-205-60 (face 1)
RAL 9006

P3-205-60



Détails

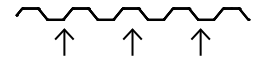


Caractéristiques

		Masse**	Membure supérieure de compression		Membure inférieure de compression			
Épaisseur nominale	Épaisseur de calcul		Moment résistant*	Moment d'inertie*	Moment résistant*	Moment d'inertie*	Résistance à l'écrasement de l'âme	Résistance à la coupe
mm	mm	kg/m ²	kN.m/m	cm ⁴ /m	kN.m/m	cm ⁴ /m	kN/m	kN/m
0,70	0,66	8,38	4,28	51,17	2,98	46,78	18,60	41,11
0,80	0,76	9,57	4,99	60,91	3,90	56,04	24,09	54,51
1,00	0,96	11,97	6,44	81,26	5,43	75,60	36,88	86,93
1,20	1,16	14,36	7,90	95,93	7,06	96,31	52,00	105,04

Rayon = 4 mm

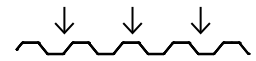
▲ Charges ascendantes



ELS – Flèche limite:

L/150 Charges ascendantes

▼ Charges descendantes



ELS – Flèche limite:

L/200 Charges descendantes

*Moment résistant/moment d'inertie: valeurs calculés sans considérer des effets de "shear lag". **Masse: valeurs avec recouvrement.

Tableau de calcul direct

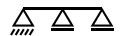
Valeurs de charge admissible (non majorée) en kN/m²

2 supports



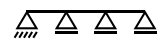
Épa.	Charge	Portée L [m]																						
		1,80	1,90	2,00	2,10	2,20	2,30	2,40	2,50	2,60	2,70	2,80	2,90	3,00	3,10	3,20	3,30	3,40	3,50	3,60	3,70	3,80	3,90	4,00
0,70	▲	4,83	4,33	3,90	3,53	3,21	2,93	2,64	2,33	2,06	1,83	1,64	1,46	1,32	1,18	1,07	0,97	0,88	0,80	0,73	0,66	0,61	0,55	0,51
	▼	6,96	5,93	5,08	4,37	3,79	3,31	2,90	2,56	2,27	2,01	1,80	1,61	1,45	1,30	1,18	1,07	0,97	0,88	0,80	0,73	0,67	0,61	0,56
0,80	▲	6,33	5,67	5,11	4,63	4,15	3,62	3,17	2,80	2,48	2,20	1,96	1,76	1,58	1,42	1,29	1,16	1,06	0,96	0,87	0,80	0,73	0,67	0,61
	▼	8,13	7,07	6,05	5,21	4,52	3,94	3,46	3,05	2,70	2,40	2,14	1,92	1,73	1,55	1,40	1,27	1,16	1,05	0,96	0,88	0,80	0,73	0,67
1,00	▲	8,82	7,91	7,13	6,45	5,60	4,89	4,29	3,78	3,35	2,98	2,66	2,38	2,14	1,93	1,74	1,58	1,43	1,30	1,19	1,09	0,99	0,91	0,84
	▼	10,49	9,41	8,07	6,96	6,04	5,27	4,62	4,08	3,61	3,21	2,87	2,57	2,31	2,08	1,88	1,71	1,55	1,41	1,29	1,18	1,08	0,99	0,91
1,20	▲	11,49	10,30	9,28	8,23	7,14	6,23	5,47	4,83	4,28	3,80	3,40	3,04	2,74	2,47	2,23	2,02	1,84	1,67	1,52	1,39	1,27	1,17	1,07
	▼	12,87	11,14	9,53	8,21	7,12	6,22	5,46	4,81	4,26	3,79	3,38	3,03	2,72	2,46	2,22	2,01	1,83	1,66	1,52	1,39	1,27	1,16	1,07

3 supports



Épa.	Charge	Portée L [m]																						
		1,80	1,90	2,00	2,10	2,20	2,30	2,40	2,50	2,60	2,70	2,80	2,90	3,00	3,10	3,20	3,30	3,40	3,50	3,60	3,70	3,80	3,90	4,00
0,70	▲	3,69	3,45	3,21	3,01	2,78	2,58	2,45	2,29	2,14	2,01	1,90	1,79	1,69	1,61	1,53	1,45	1,38	1,32	1,26	1,21	1,14	1,09	1,05
	▼	3,12	2,88	2,65	2,47	2,28	2,14	1,99	1,85	1,73	1,62	1,52	1,43	1,35	1,28	1,21	1,15	1,09	1,04	0,98	0,93	0,89	0,85	0,81
0,80	▲	4,66	4,26	3,94	3,69	3,41	3,21	2,99	2,80	2,62	2,50	2,35	2,22	2,10	1,99	1,88	1,79	1,68	1,61	1,53	1,47	1,40	1,33	1,28
	▼	4,06	3,70	3,47	3,24	2,99	2,77	2,61	2,43	2,27	2,13	2,00	1,88	1,78	1,68	1,59	1,51	1,44	1,35	1,29	1,23	1,18	1,11	1,07
1,00	▲	6,52	6,04	5,60	5,15	4,82	4,47	4,16	3,93	3,68	3,45	3,25	3,06	2,89	2,74	2,60	2,47	2,35	2,21	2,11	2,02	1,93	1,83	1,75
	▼	5,89	5,44	5,06	4,71	4,34	4,02	3,78	3,53	3,29	3,09	2,90	2,73	2,58	2,44	2,31	2,19	2,06	1,96	1,87	1,78	1,69	1,61	1,55
1,20	▲	8,49	7,85	7,28	6,78	6,26	5,79	5,46	5,09	4,76	4,46	4,19	3,95	3,73	3,53	3,34	3,17	3,02	2,84	2,71	2,59	2,48	2,35	2,25
	▼	7,89	7,29	6,87	6,31	5,81	5,45	5,06	4,71	4,40	4,13	3,88	3,65	3,44	3,26	3,08	2,93	2,78	2,62	2,50	2,38	2,25	2,16	2,07

4 supports



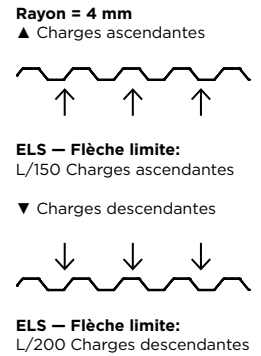
Épa.	Charge	Portée L [m]																						
		1,80	1,90	2,00	2,10	2,20	2,30	2,40	2,50	2,60	2,70	2,80	2,90	3,00	3,10	3,20	3,30	3,40	3,50	3,60	3,70	3,80	3,90	4,00
0,70	▲	4,40	4,08	3,80	3,56	3,34	3,10	2,92	2,73	2,59	2,43	2,29	2,19	2,07	1,96	1,86	1,76	1,68	1,61	1,47	1,35	1,24	1,14	1,05
	▼	3,73	3,45	3,18	2,97	2,74	2,58	2,40	2,23	2,09	1,99	1,87	1,76	1,66	1,57	1,47	1,40	1,33	1,27	1,21	1,15	1,09	1,05	1,00
0,80	▲	5,47	5,08	4,74	4,44	4,11	3,81	3,61	3,37	3,16	2,97	2,84	2,68	2,53	2,40	2,28	2,17	2,07	1,93	1,77	1,62	1,49	1,37	1,26
	▼	4,86	4,43	4,17	3,89	3,59	3,38	3,14	2,93	2,74	2,57	2,42	2,28	2,16	2,04	1,93	1,84	1,75	1,67	1,59	1,50	1,44	1,38	1,32
1,00	▲	7,78	7,22	6,69	6,16	5,78	5,37	5,07	4,73	4,43	4,16	3,92	3,70	3,50	3,31	3,14	2,99	2,85	2,62	2,40	2,20	2,02	1,86	1,71
	▼	7,06	6,53	6,08	5,67	5,23	4,91	4,57	4,26	3,98	3,74	3,51	3,31	3,13	2,96	2,81	2,67	2,54	2,42	2,28	2,18	2,08	2,00	1,85
1,20	▲	10,32	9,41	8,73	8,15	7,52	7,07	6,58	6,14	5,74	5,39	5,07	4,78	4,52	4,28	4,06	3,86	3,66	3,34	3,06	2,81	2,58	2,38	2,19
	▼	9,61	8,76	8,26	7,59	7,10	6,57	6,11	5,70	5,40	5,06	4,76	4,48	4,23	4,00	3,75	3,56	3,39	3,23	3,05	2,80	2,57	2,37	2,18

▲ Charge ascendante ▼ Charge descendante

○ Charges conditionnées par ELU ○ Charges conditionnées par ELS

Caractéristiques

Épaisseur nominale mm	Épaisseur de calcul mm	Masse** kg/m ²	Membrane supérieure de compression		Membrane inférieure de compression		Résistance à l'écrasement de l'âme kN/m	Résistance à la coupe kN/m
			Moment résistant* kN.m/m	Moment d'inertie* cm ⁴ /m	Moment résistant* kN.m/m	Moment d'inertie* cm ⁴ /m		
0,70	0,66	8,38	4,83	50,36	3,21	45,08	19,89	43,95
0,80	0,76	9,57	5,66	59,96	4,20	55,00	25,76	58,28
1,00	0,96	11,97	7,31	79,98	6,04	74,20	39,43	92,98
1,20	1,16	14,36	8,97	95,93	7,86	94,54	55,59	120,04



*Moment résistant/moment d'inertie: valeurs calculés sans considérer des effets de "shear lag". **Masse: valeurs avec recouvrement.

Tableau de calcul direct

Valeurs de charge admissible (non majorée) en kN/m²

2 supports

Épa. mm	Charge ▲ ▼	Portée L [m]																						
		1,80	1,90	2,00	2,10	2,20	2,30	2,40	2,50	2,60	2,70	2,80	2,90	3,00	3,10	3,20	3,30	3,40	3,50	3,60	3,70	3,80	3,90	4,00
0,70	▲	5,21	4,67	4,20	3,81	3,33	2,90	2,55	2,24	1,99	1,76	1,57	1,41	1,26	1,14	1,03	0,93	0,84	0,77	0,70	0,64	0,58	0,53	0,49
	▼	6,88	5,84	4,99	4,30	3,73	3,26	2,86	2,52	2,23	1,98	1,77	1,58	1,42	1,28	1,16	1,05	0,95	0,86	0,79	0,72	0,66	0,60	0,55
0,80	▲	6,82	6,11	5,44	4,69	4,07	3,55	3,11	2,74	2,43	2,16	1,93	1,72	1,55	1,39	1,26	1,14	1,03	0,94	0,86	0,78	0,71	0,65	0,60
	▼	8,20	6,96	5,95	5,13	4,45	3,88	3,40	3,00	2,66	2,36	2,11	1,89	1,70	1,53	1,38	1,25	1,14	1,03	0,94	0,86	0,79	0,72	0,66
1,00	▲	9,83	8,59	7,35	6,33	5,49	4,79	4,21	3,71	3,29	2,92	2,61	2,34	2,10	1,89	1,71	1,55	1,40	1,28	1,17	1,06	0,97	0,89	0,82
	▼	10,94	9,29	7,94	6,85	5,94	5,18	4,55	4,01	3,55	3,16	2,82	2,53	2,27	2,05	1,85	1,68	1,52	1,39	1,26	1,16	1,06	0,97	0,89
1,20	▲	12,81	10,96	9,37	8,08	7,01	6,12	5,37	4,74	4,20	3,73	3,33	2,98	2,68	2,42	2,19	1,98	1,80	1,64	1,49	1,36	1,25	1,14	1,05
	▼	13,12	11,14	9,53	8,21	7,12	6,22	5,46	4,81	4,26	3,79	3,38	3,03	2,72	2,46	2,22	2,01	1,83	1,66	1,52	1,39	1,27	1,16	1,07

3 supports

Épa. mm	Charge ▲ ▼	Portée L [m]																						
		1,80	1,90	2,00	2,10	2,20	2,30	2,40	2,50	2,60	2,70	2,80	2,90	3,00	3,10	3,20	3,30	3,40	3,50	3,60	3,70	3,80	3,90	4,00
0,70	▲	4,06	3,73	3,50	3,28	3,04	2,87	2,68	2,51	2,35	2,25	2,12	2,00	1,89	1,80	1,71	1,62	1,55	1,46	1,39	1,33	1,28	1,23	1,16
	▼	3,36	3,11	2,86	2,66	2,46	2,27	2,14	2,00	1,87	1,75	1,64	1,55	1,46	1,38	1,31	1,24	1,18	1,11	1,06	1,01	0,96	0,91	0,87
0,80	▲	5,11	4,67	4,40	4,06	3,81	3,54	3,30	3,08	2,93	2,76	2,60	2,45	2,32	2,20	2,09	1,99	1,89	1,81	1,70	1,63	1,56	1,50	1,42
	▼	4,40	4,07	3,74	3,44	3,22	2,98	2,77	2,62	2,45	2,29	2,16	2,03	1,92	1,81	1,72	1,63	1,53	1,46	1,39	1,33	1,27	1,20	1,15
1,00	▲	7,18	6,66	6,17	5,76	5,32	4,94	4,66	4,35	4,07	3,82	3,60	3,39	3,21	3,04	2,88	2,74	2,61	2,49	2,38	2,24	2,15	2,06	1,95
	▼	6,47	5,89	5,56	5,11	4,78	4,43	4,11	3,88	3,63	3,40	3,20	3,01	2,84	2,69	2,55	2,39	2,27	2,17	2,07	1,97	1,87	1,79	1,71
1,20	▲	9,52	8,68	8,05	7,50	6,93	6,51	6,05	5,64	5,28	4,95	4,66	4,39	4,15	3,93	3,72	3,54	3,37	3,21	3,03	2,89	2,77	2,65	2,52
	▼	8,68	8,02	7,45	6,94	6,40	6,00	5,58	5,20	4,86	4,55	4,28	4,03	3,80	3,60	3,41	3,23	3,08	2,90	2,76	2,64	2,49	2,39	2,29

4 supports

Épa. mm	Charge ▲ ▼	Portée L [m]																						
		1,80	1,90	2,00	2,10	2,20	2,30	2,40	2,50	2,60	2,70	2,80	2,90	3,00	3,10	3,20	3,30	3,40	3,50	3,60	3,70	3,80	3,90	4,00
0,70	▲	4,83	4,47	4,23	3,89	3,65	3,44	3,20	3,03	2,83	2,69	2,53	2,39	2,29	2,17	2,05	1,86	1,70	1,55	1,42	1,30	1,19	1,10	1,01
	▼	4,02	3,72	3,43	3,20	2,95	2,78	2,58	2,41	2,25	2,12	1,99	1,88	1,77	1,68	1,59	1,51	1,44	1,37	1,31	1,23	1,18	1,13	1,08
0,80	▲	6,10	5,57	5,19	4,86	4,49	4,24	3,95	3,74	3,51	3,29	3,10	2,97	2,81	2,66	2,51	2,28	2,08	1,90	1,73	1,59	1,46	1,34	1,24
	▼	5,26	4,87	4,49	4,19	3,87	3,59	3,38	3,16	2,96	2,77	2,61	2,46	2,32	2,20	2,09	1,98	1,89	1,80	1,70	1,62	1,55	1,47	1,36
1,00	▲	8,55	7,94	7,37	6,89	6,38	5,92	5,60	5,23	4,90	4,60	4,34	4,09	3,87	3,67	3,39	3,08	2,81	2,57	2,35	2,15	1,98	1,82	1,68
	▼	7,74	7,06	6,67	6,23	5,75	5,33	5,02	4,69	4,39	4,11	3,87	3,65	3,45	3,26	3,10	2,94	2,80	2,64	2,54	2,33	2,14	1,97	1,82
1,20	▲	11,38	10,38	9,63	9,00	8,31	7,82	7,28	6,80	6,36	6,05	5,70	5,37	5,08	4,78	4,33	3,94	3,59	3,28	3,00	2,75	2,53	2,33	2,15
	▼	10,40	9,63	9,08	8,35	7,70	7,23	6,73	6,27	5,87	5,51	5,24	4,94	4,67	4,36	4,14	3,93	3,64	3,33	3,05	2,80	2,57	2,37	2,18

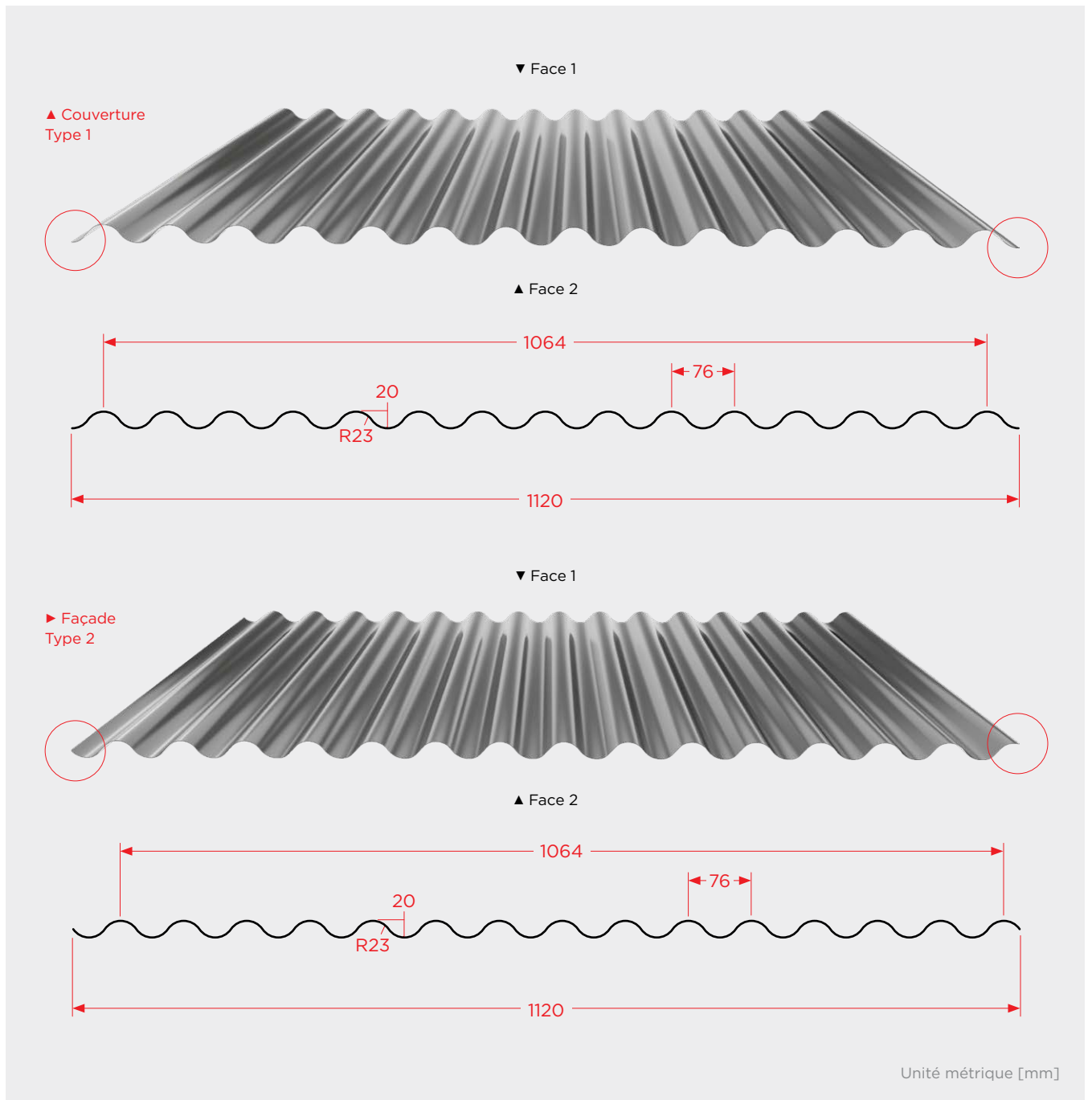
▲ Charge ascendante ▼ Charge descendante

○ Charges conditionnées par ELU ○ Charges conditionnées par ELS

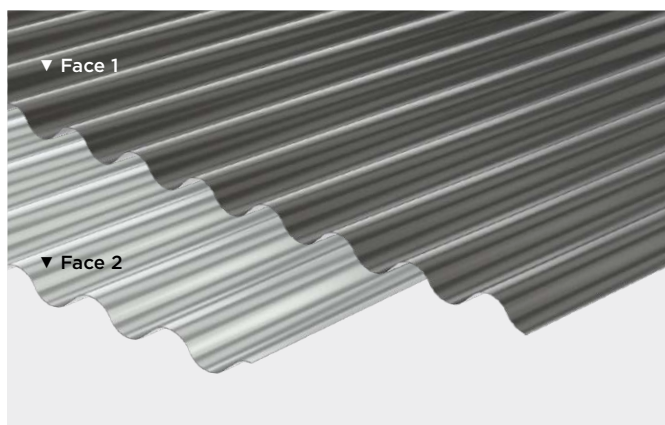


Perfil P4-76-20 (type 1, face 1) - Instalações O FELIZ Painel
Tebosa, Braga

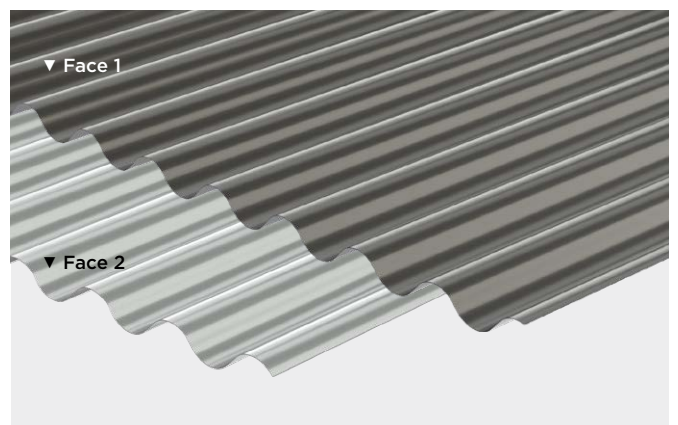
P4-76-20



Détails



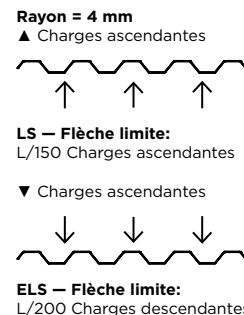
▲ Couverture



► Façade

Caractéristiques

Épaisseur nominale	Épaisseur de calcul	Masse**	Moment résistant*	Moment d'inertie*	Résistance ao esmagamento da alma	Résistance à la coupe
mm	mm	kg/m ²	kN.m/m	cm ⁴ /m	kN/m	kN/m
0,50	0,46	4,61	0,75	2,66	23,92	38,33
0,60	0,56	5,53	0,91	3,24	34,29	46,67
0,70	0,66	6,46	1,06	3,82	46,22	55,00
0,75	0,71	6,92	1,14	4,11	52,75	59,17



*Moment résistant/moment d'inertie: valeurs calculés sans considérer des effets de "shear lag". **Masse: valeurs avec recouvrement.

Tableau de calcul direct

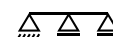
Valeurs de charge admissible (non majorée) en kN/m²

2 supports



Épaisseur	Charge	Portée L [m]															
		1,00	1,10	1,20	1,30	1,40	1,50	1,60	1,70	1,80	1,90	2,00	2,10	2,20	2,30	2,40	2,50
0,50	▲	2,15	1,61	1,24	0,98	0,78	0,64	0,52	0,44	0,37	0,31	0,27	-	-	-	-	-
	▼	2,10	1,57	1,20	0,93	0,74	0,59	0,48	0,39	0,32	0,27	0,22	-	-	-	-	-
0,60	▲	2,62	1,97	1,51	1,19	0,95	0,78	0,64	0,53	0,45	0,38	0,33	-	-	-	-	-
	▼	2,56	1,91	1,46	1,14	0,90	0,72	0,58	0,48	0,39	0,33	0,27	-	-	-	-	-
0,70	▲	3,08	2,32	1,78	1,40	1,12	0,91	0,75	0,63	0,53	0,45	0,39	-	-	-	-	-
	▼	3,02	2,25	1,72	1,34	1,06	0,85	0,69	0,56	0,47	0,39	0,32	-	-	-	-	-
0,75	▲	3,32	2,49	1,92	1,51	1,21	0,98	0,81	0,68	0,57	0,48	0,41	-	-	-	-	-
	▼	3,25	2,42	1,85	1,44	1,14	0,92	0,74	0,61	0,50	0,42	0,35	-	-	-	-	-

3 supports



Épaisseur	Charge	Portée L [m]															
		1,00	1,10	1,20	1,30	1,40	1,50	1,60	1,70	1,80	1,90	2,00	2,10	2,20	2,30	2,40	2,50
0,50	▲	3,77	3,19	2,74	2,36	1,91	1,55	1,28	1,07	0,90	0,76	0,65	0,57	0,49	-	-	-
	▼	3,75	3,15	2,70	2,32	1,86	1,51	1,23	1,02	0,85	0,72	0,61	0,52	0,45	-	-	-
0,60	▲	4,77	3,99	3,39	2,89	2,33	1,89	1,56	1,30	1,09	0,93	0,80	0,69	0,60	0,52	-	-
	▼	4,68	3,94	3,30	2,81	2,27	1,84	1,50	1,24	1,04	0,88	0,74	0,63	0,54	0,47	-	-
0,70	▲	5,71	4,72	3,98	3,39	2,74	2,23	1,84	1,53	1,29	1,10	0,94	0,81	0,71	0,62	0,54	-
	▼	5,61	4,62	3,87	3,29	2,68	2,17	1,77	1,47	1,23	1,03	0,88	0,75	0,64	0,55	0,48	-
0,75	▲	6,13	5,07	4,27	3,64	2,95	2,40	1,98	1,65	1,39	1,18	1,01	0,87	0,76	0,67	0,59	0,52
	▼	6,02	4,96	4,16	3,53	2,88	2,33	1,91	1,58	1,32	1,11	0,94	0,81	0,69	0,60	0,52	0,45

4 supports



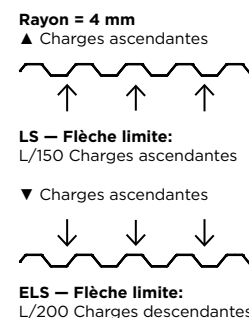
Épaisseur	Charge	Portée L [m]															
		1,00	1,10	1,20	1,30	1,40	1,50	1,60	1,70	1,80	1,90	2,00	2,10	2,20	2,30	2,40	2,50
0,50	▲	4,13	3,10	2,39	1,88	1,51	1,22	1,01	0,84	0,71	0,60	0,52	0,45	0,39	-	-	-
	▼	4,09	3,06	2,35	1,83	1,46	1,18	0,96	0,80	0,66	0,56	0,47	0,40	0,34	-	-	-
0,60	▲	5,03	3,78	2,91	2,29	1,83	1,49	1,23	1,02	0,86	0,73	0,63	0,54	0,47	0,41	-	-
	▼	4,98	3,73	2,86	2,24	1,78	1,44	1,17	0,97	0,81	0,68	0,57	0,49	0,42	0,36	-	-
0,70	▲	5,93	4,46	3,43	2,70	2,16	1,76	1,45	1,21	1,02	0,86	0,74	0,64	0,56	0,49	0,43	-
	▼	5,87	4,39	3,37	2,64	2,10	1,69	1,38	1,14	0,95	0,80	0,68	0,58	0,49	0,42	0,37	-
0,75	▲	6,38	4,79	3,69	2,90	2,33	1,89	1,56	1,30	1,09	0,93	0,80	0,69	0,60	0,52	0,46	0,41
	▼	6,31	4,73	3,62	2,84	2,26	1,82	1,49	1,23	1,03	0,86	0,73	0,62	0,53	0,46	0,39	0,34

▲ Charge ascendante ▼ Charge descendante

○ Charges conditionnées par ELU ○ Charges conditionnées par ELS

Caractéristiques

Épaisseur nominale	Épaisseur de calcul	Masse**	Moment résistant*	Moment d'inertie*	Résistance ao esmagamento da alma	Résistance à la coupe
mm	mm	kg/m ²	kN.m/m	cm ⁴ /m	kN/m	kN/m
0,50	0,46	4,61	0,85	2,66	25,57	43,81
0,60	0,56	5,53	1,03	3,24	36,65	53,34
0,70	0,66	6,46	1,21	3,82	49,41	62,86
0,75	0,71	6,92	1,30	4,11	56,39	67,62



*Moment résistant/moment d'inertie: valeurs calculés sans considérer des effets de "shear lag". **Masse: valeurs avec recouvrement.

Tableaux de calcul direct

Valeurs de charge admissible (non majorée) en kN/m²

2 supports



Épaisseur	Charge	Portée L [m]															
		1,00	1,10	1,20	1,30	1,40	1,50	1,60	1,70	1,80	1,90	2,00	2,10	2,20	2,30	2,40	2,50
0,50	▲	2,15	1,61	1,24	0,98	0,78	0,64	0,52	0,44	0,37	0,31	0,27	-	-	-	-	-
	▼	2,10	1,57	1,20	0,93	0,74	0,59	0,48	0,39	0,32	0,27	0,22	-	-	-	-	-
0,60	▲	2,62	1,97	1,51	1,19	0,95	0,78	0,64	0,53	0,45	0,38	0,33	-	-	-	-	-
	▼	2,56	1,91	1,46	1,14	0,90	0,72	0,58	0,48	0,39	0,33	0,27	-	-	-	-	-
0,70	▲	3,08	2,32	1,78	1,40	1,12	0,91	0,75	0,63	0,53	0,45	0,39	-	-	-	-	-
	▼	3,02	2,25	1,72	1,34	1,06	0,85	0,69	0,56	0,47	0,39	0,32	-	-	-	-	-
0,75	▲	3,32	2,49	1,92	1,51	1,21	0,98	0,81	0,68	0,57	0,48	0,41	-	-	-	-	-
	▼	3,25	2,42	1,85	1,44	1,14	0,92	0,74	0,61	0,50	0,42	0,35	-	-	-	-	-

3 supports



Épaisseur	Charge	Portée L [m]															
		1,00	1,10	1,20	1,30	1,40	1,50	1,60	1,70	1,80	1,90	2,00	2,10	2,20	2,30	2,40	2,50
0,50	▲	4,26	3,60	3,03	2,38	1,91	1,55	1,28	1,07	0,90	0,76	0,65	0,57	0,49	-	-	-
	▼	4,20	3,54	2,99	2,34	1,86	1,51	1,23	1,02	0,85	0,72	0,61	0,52	0,45	-	-	-
0,60	▲	5,33	4,51	3,69	2,90	2,33	1,89	1,56	1,30	1,09	0,93	0,80	0,69	0,60	0,52	-	-
	▼	5,30	4,47	3,64	2,85	2,27	1,84	1,50	1,24	1,04	0,88	0,74	0,63	0,54	0,47	-	-
0,70	▲	6,52	5,39	4,35	3,42	2,74	2,23	1,84	1,53	1,29	1,10	0,94	0,81	0,71	0,62	0,54	-
	▼	6,42	5,29	4,29	3,36	2,68	2,17	1,77	1,47	1,23	1,03	0,88	0,75	0,64	0,55	0,48	-
0,75	▲	6,99	5,79	4,68	3,68	2,95	2,40	1,98	1,65	1,39	1,18	1,01	0,87	0,76	0,67	0,59	0,52
	▼	6,88	5,68	4,61	3,62	2,88	2,33	1,91	1,58	1,32	1,11	0,94	0,81	0,69	0,60	0,52	0,45

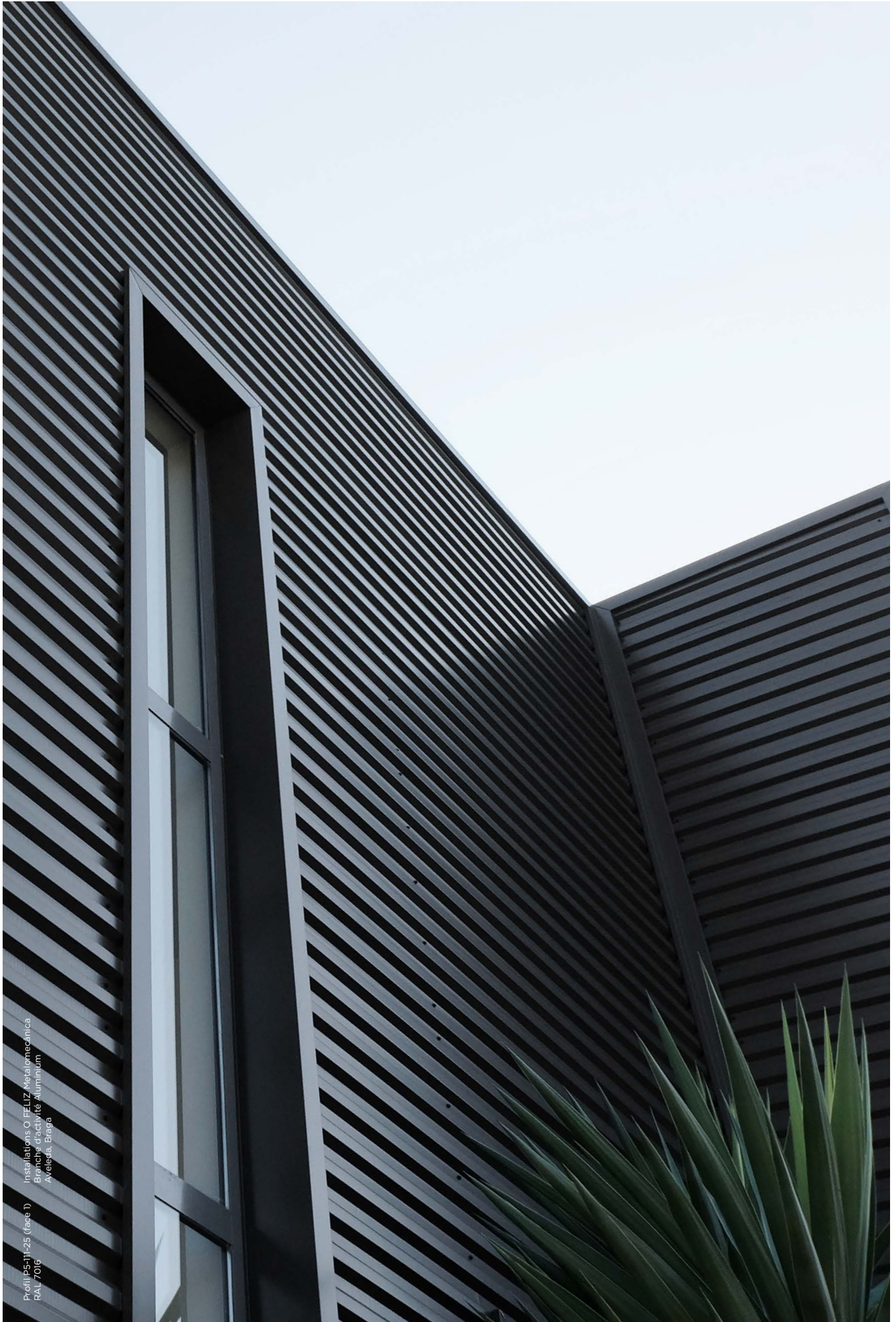
4 supports



Épaisseur	Charge	Portée L [m]															
		1,00	1,10	1,20	1,30	1,40	1,50	1,60	1,70	1,80	1,90	2,00	2,10	2,20	2,30	2,40	2,50
0,50	▲	4,13	3,10	2,39	1,88	1,51	1,22	1,01	0,84	0,71	0,60	0,52	0,45	0,39	-	-	-
	▼	4,09	3,06	2,35	1,83	1,46	1,18	0,96	0,80	0,66	0,56	0,47	0,40	0,34	-	-	-
0,60	▲	5,03	3,78	2,91	2,29	1,83	1,49	1,23	1,02	0,86	0,73	0,63	0,54	0,47	0,41	-	-
	▼	4,98	3,73	2,86	2,24	1,78	1,44	1,17	0,97	0,81	0,68	0,57	0,49	0,42	0,36	-	-
0,70	▲	5,93	4,46	3,43	2,70	2,16	1,76	1,45	1,21	1,02	0,86	0,74	0,64	0,56	0,49	0,43	-
	▼	5,87	4,39	3,37	2,64	2,10	1,69	1,38	1,14	0,95	0,80	0,68	0,58	0,49	0,42	0,37	-
0,75	▲	6,38	4,79	3,69	2,90	2,33	1,89	1,56	1,30	1,09	0,93	0,80	0,69	0,60	0,52	0,46	0,41
	▼	6,31	4,73	3,62	2,84	2,26	1,82	1,49	1,23	1,03	0,86	0,73	0,62	0,53	0,46	0,39	0,34

▲ Charge ascendante ▼ Charge descendante

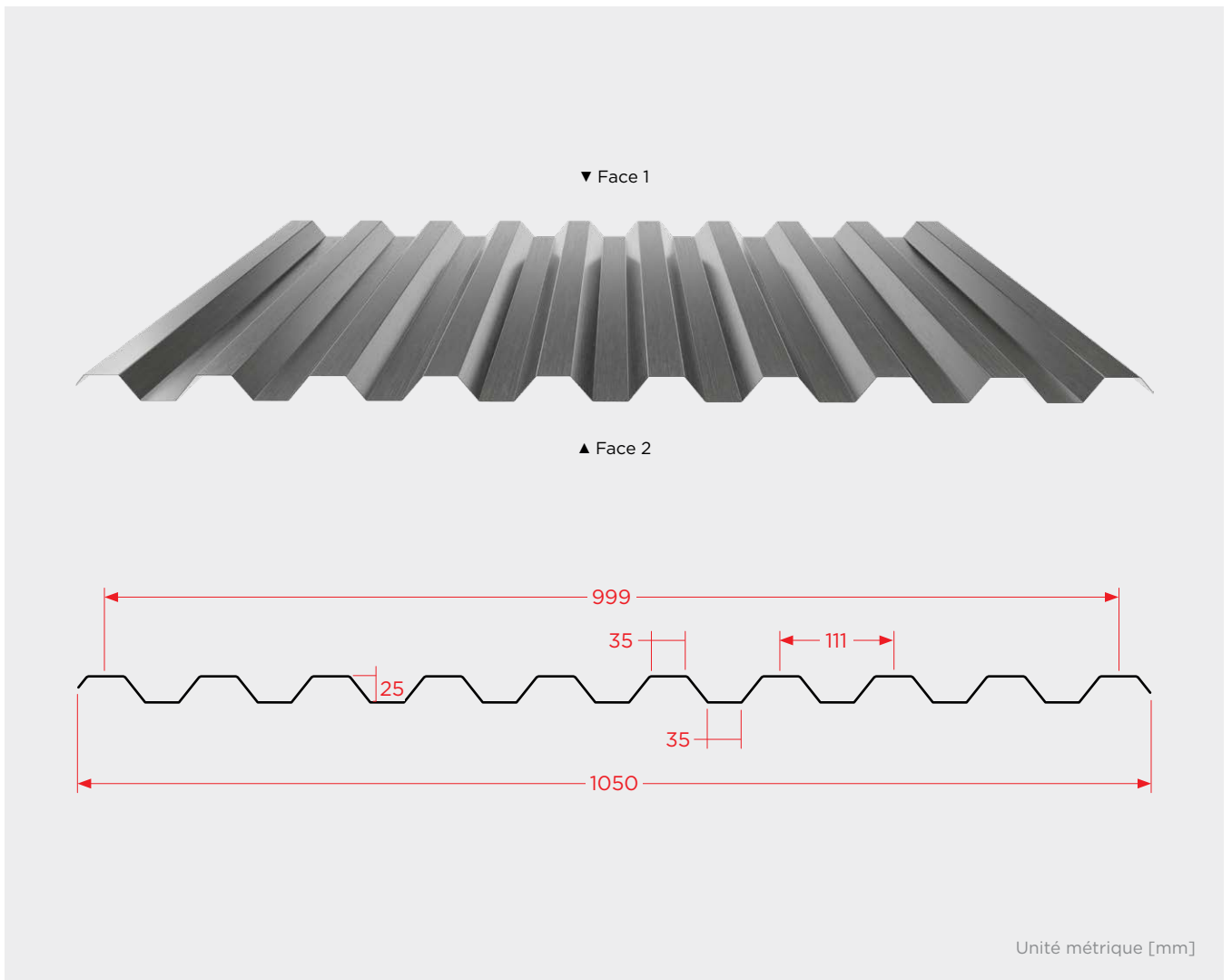
○ Charges conditionnées par ELU ○ Charges conditionnées par ELS



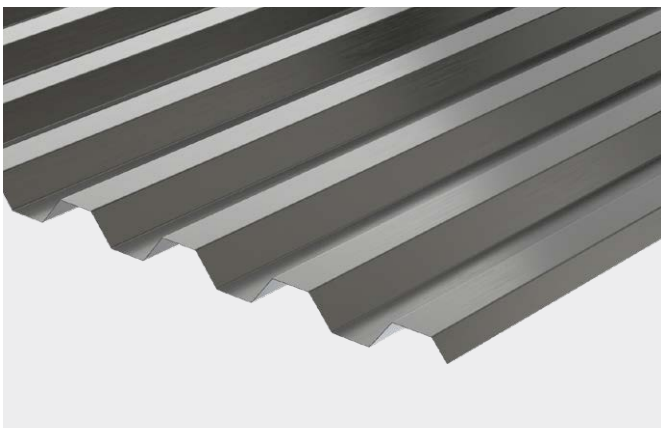
Instalações O FELIZ Metalomecânica
Branche d'activité Aluminium
Aveleda, Braga

Perfil PS-11-25 (face 1)
RAL 7016

P5-111-25



Détails



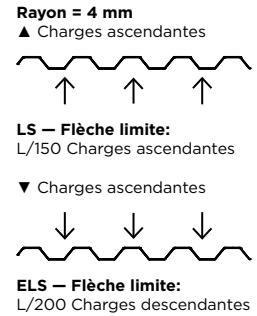
Face 1



Face 2

Caractéristiques

Épaisseur nominale	Épaisseur de calcul	Masse**	Moment résistant*	Moment d'inertie*	Résistance ao esmagamento da alma	Résistance à la coupe
mm	mm	kg/m ²	kN.m/m	cm ⁴ /m	kN/m	kN/m
0,50	0,46	4,91	0,96	5,13	16,79	36,22
0,60	0,56	5,89	1,27	6,60	24,07	46,77
0,70	0,66	6,88	1,61	8,14	32,44	55,13
0,75	0,71	7,37	1,78	8,93	37,03	59,30



*Moment résistant/moment d'inertie: valeurs calculés sans considérer des effets de "shear lag". **Masse: valeurs avec recouvrement.

Tableau de calcul direct

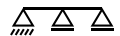
Valeurs de charge admissible (non majorée) en kN/m²

2 supports



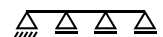
Épaisseur	Charge	Portée L [m]															
		1,00	1,10	1,20	1,30	1,40	1,50	1,60	1,70	1,80	1,90	2,00	2,10	2,20	2,30	2,40	2,50
0,50	▲	5,16	4,14	3,19	2,51	2,01	1,63	1,35	1,12	0,95	0,80	0,69	0,60	0,52	0,45	0,40	0,35
	▼	4,09	3,06	2,35	1,83	1,46	1,18	0,96	0,79	0,66	0,55	0,47	0,40	0,34	0,29	0,25	0,22
0,60	▲	6,83	5,33	4,11	3,23	2,59	2,10	1,73	1,44	1,22	1,03	0,89	0,77	0,67	0,58	0,51	0,45
	▼	5,26	3,94	3,02	2,36	1,88	1,52	1,24	1,03	0,85	0,72	0,61	0,52	0,44	0,38	0,33	0,28
0,70	▲	8,62	6,57	5,06	3,98	3,19	2,59	2,14	1,78	1,50	1,28	1,09	0,94	0,82	0,72	0,63	0,56
	▼	6,49	4,86	3,73	2,92	2,32	1,88	1,53	1,27	1,06	0,89	0,75	0,64	0,55	0,47	0,41	0,35
0,75	▲	9,56	7,21	5,55	4,37	3,50	2,84	2,34	1,95	1,65	1,40	1,20	1,04	0,90	0,79	0,69	0,61
	▼	7,13	5,34	4,09	3,20	2,55	2,06	1,69	1,39	1,16	0,98	0,83	0,71	0,60	0,52	0,45	0,39

3 supports



Épaisseur	Charge	Portée L [m]															
		1,00	1,10	1,20	1,30	1,40	1,50	1,60	1,70	1,80	1,90	2,00	2,10	2,20	2,30	2,40	2,50
0,50	▲	5,16	4,27	3,59	3,07	2,65	2,31	2,04	1,81	1,61	1,45	1,31	1,19	1,09	1,00	0,92	0,85
	▼	4,01	3,44	2,95	2,57	2,26	2,01	1,78	1,61	1,44	1,32	1,20	1,04	0,90	0,78	0,68	0,60
0,60	▲	6,83	5,65	4,75	4,05	3,50	3,05	2,69	2,39	2,13	1,92	1,74	1,58	1,44	1,32	1,22	1,11
	▼	5,45	4,67	4,01	3,49	3,07	2,72	2,41	2,18	1,96	1,77	1,56	1,34	1,16	1,01	0,88	0,77
0,70	▲	8,62	7,13	6,00	5,12	4,42	3,86	3,40	3,01	2,69	2,42	2,19	1,99	1,82	1,67	1,53	1,37
	▼	7,07	6,04	5,18	4,51	3,97	3,49	3,12	2,79	2,51	2,27	1,93	1,66	1,44	1,25	1,09	0,96
0,75	▲	9,56	7,91	6,65	5,68	4,90	4,28	3,76	3,34	2,98	2,68	2,43	2,20	2,01	1,85	1,69	1,50
	▼	7,93	6,70	5,82	5,06	4,40	3,91	3,50	3,13	2,81	2,49	2,12	1,82	1,58	1,37	1,20	1,05

4 supports



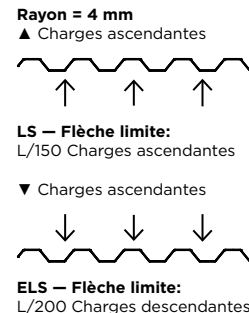
Épaisseur	Charge	Portée L [m]															
		1,00	1,10	1,20	1,30	1,40	1,50	1,60	1,70	1,80	1,90	2,00	2,10	2,20	2,30	2,40	2,50
0,50	▲	6,44	5,33	4,48	3,82	3,30	2,88	2,54	2,16	1,82	1,55	1,33	1,15	1,00	0,87	0,77	0,68
	▼	4,84	4,15	3,57	3,15	2,77	2,31	1,89	1,57	1,32	1,11	0,95	0,81	0,70	0,61	0,53	0,46
0,60	▲	8,52	7,05	5,93	5,06	4,37	3,81	3,33	2,78	2,34	1,99	1,71	1,47	1,28	1,12	0,99	0,87
	▼	6,57	5,63	4,90	4,27	3,67	2,97	2,44	2,03	1,70	1,43	1,22	1,05	0,90	0,78	0,68	0,60
0,70	▲	10,77	8,90	7,49	6,39	5,51	4,81	4,11	3,42	2,88	2,45	2,10	1,82	1,58	1,38	1,22	1,08
	▼	8,53	7,30	6,27	5,46	4,53	3,67	3,01	2,50	2,10	1,77	1,51	1,29	1,12	0,97	0,85	0,74
0,75	▲	11,94	9,87	8,30	7,08	6,11	5,33	4,51	3,76	3,17	2,69	2,31	1,99	1,73	1,52	1,34	1,18
	▼	9,57	8,20	7,04	6,13	4,97	4,03	3,31	2,75	2,30	1,95	1,66	1,42	1,23	1,07	0,93	0,81

▲ Charge ascendante ▼ Charge descendante

○ Charges conditionnées par ELU ○ Charges conditionnées par ELS

Caractéristiques

Épaisseur nominale	Épaisseur de calcul	Masse**	Moment résistant*	Moment d'inertie*	Résistance ao esmagamento da alma	Résistance à la coupe
mm	mm	kg/m ²	kN.m/m	cm ⁴ /m	kN/m	kN/m
0,50	0,46	4,91	1,07	5,03	17,95	38,72
0,60	0,56	5,89	1,41	6,48	25,73	53,46
0,70	0,66	6,88	1,79	7,99	34,68	63,00
0,75	0,71	7,37	1,98	8,77	39,58	67,78



*Moment résistant/moment d'inertie: valeurs calculés sans considérer des effets de "shear lag". **Masse: valeurs avec recouvrement.

Tableau de calcul direct

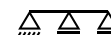
Valeurs de charge admissible (non majorée) en kN/m²

2 supports



Épaisseur	Charge	Portée L [m]															
		1,00	1,10	1,20	1,30	1,40	1,50	1,60	1,70	1,80	1,90	2,00	2,10	2,20	2,30	2,40	2,50
0,50	▲	5,41	4,07	3,13	2,46	1,97	1,60	1,32	1,10	0,93	0,79	0,68	0,58	0,51	0,44	0,39	0,35
	▼	4,01	3,00	2,30	1,80	1,43	1,15	0,94	0,78	0,65	0,54	0,46	0,39	0,33	0,29	0,25	0,21
0,60	▲	6,96	5,23	4,03	3,17	2,54	2,06	1,70	1,42	1,19	1,02	0,87	0,75	0,65	0,57	0,50	0,45
	▼	5,17	3,87	2,96	2,32	1,85	1,49	1,22	1,01	0,84	0,70	0,60	0,51	0,43	0,37	0,32	0,28
0,70	▲	8,59	6,45	4,97	3,91	3,13	2,55	2,10	1,75	1,47	1,25	1,07	0,93	0,81	0,71	0,62	0,55
	▼	6,38	4,77	3,66	2,86	2,28	1,84	1,51	1,24	1,04	0,87	0,74	0,63	0,54	0,46	0,40	0,34
0,75	▲	9,43	7,08	5,46	4,29	3,44	2,79	2,30	1,92	1,62	1,37	1,18	1,02	0,89	0,77	0,68	0,60
	▼	7,00	5,24	4,02	3,15	2,50	2,02	1,65	1,37	1,14	0,96	0,81	0,69	0,59	0,51	0,44	0,38

3 supports



Épaisseur	Charge	Portée L [m]															
		1,00	1,10	1,20	1,30	1,40	1,50	1,60	1,70	1,80	1,90	2,00	2,10	2,20	2,30	2,40	2,50
0,50	▲	5,73	4,74	3,99	3,40	2,94	2,56	2,26	2,00	1,79	1,61	1,46	1,32	1,21	1,09	0,95	0,84
	▼	4,41	3,73	3,25	2,83	2,49	2,21	1,98	1,77	1,59	1,40	1,19	1,02	0,88	0,77	0,67	0,59
0,60	▲	7,58	6,27	5,27	4,50	3,88	3,39	2,98	2,65	2,37	2,13	1,92	1,75	1,60	1,40	1,23	1,09
	▼	5,99	5,13	4,40	3,83	3,37	3,00	2,69	2,40	2,13	1,80	1,53	1,32	1,14	0,99	0,86	0,76
0,70	▲	9,57	7,92	6,66	5,68	4,91	4,28	3,77	3,34	2,99	2,68	2,43	2,21	1,97	1,72	1,52	1,34
	▼	7,76	6,64	5,70	4,96	4,37	3,88	3,44	3,07	2,63	2,22	1,90	1,63	1,41	1,22	1,07	0,94
0,75	▲	10,62	8,79	7,39	6,30	5,44	4,75	4,18	3,71	3,31	2,98	2,69	2,45	2,16	1,89	1,66	1,47
	▼	8,72	7,37	6,40	5,57	4,90	4,31	3,86	3,44	2,88	2,44	2,08	1,79	1,55	1,34	1,18	1,03

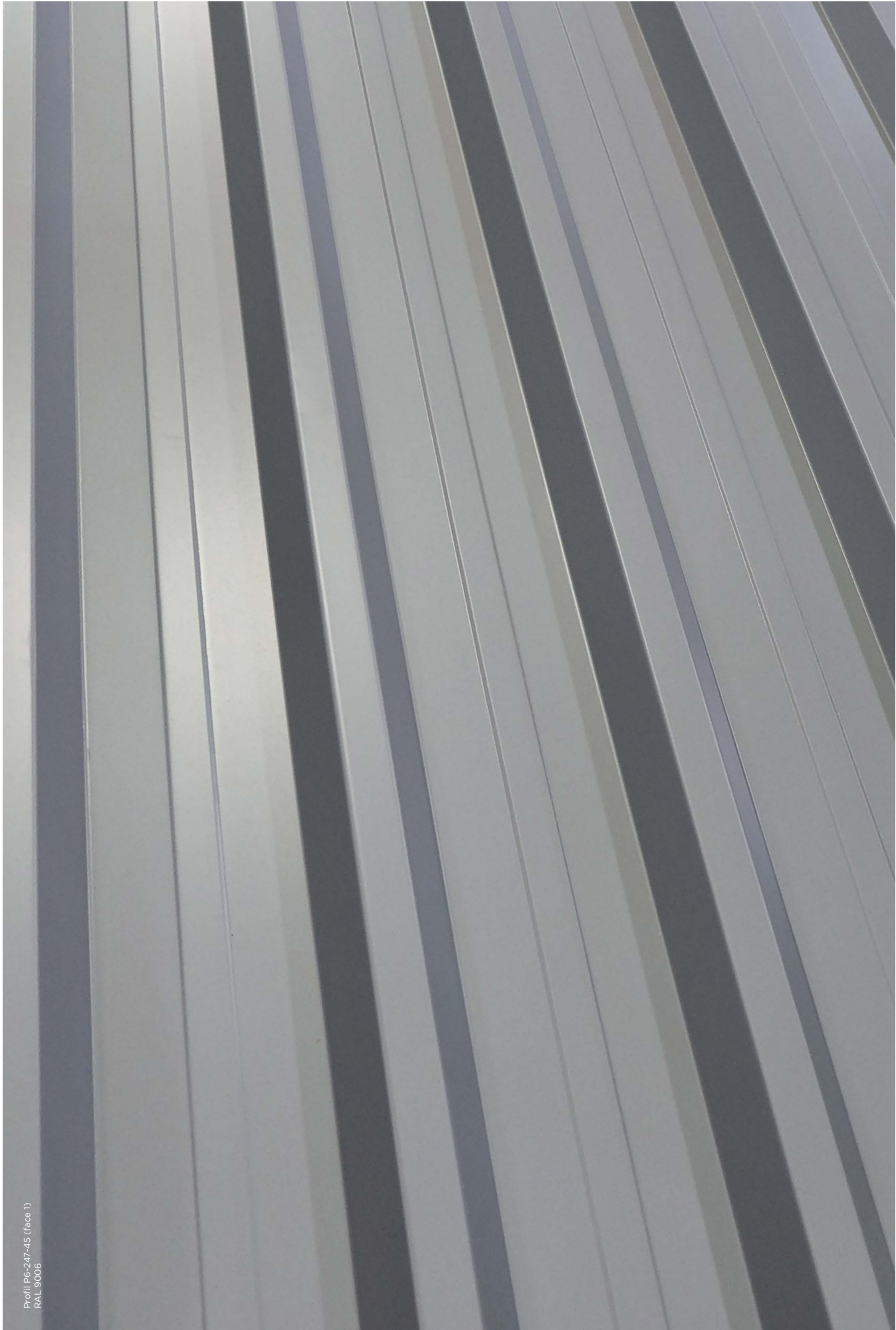
4 supports



Épaisseur	Charge	Portée L [m]															
		1,00	1,10	1,20	1,30	1,40	1,50	1,60	1,70	1,80	1,90	2,00	2,10	2,20	2,30	2,40	2,50
0,50	▲	7,16	5,92	4,98	4,25	3,67	3,08	2,26	2,12	1,78	1,52	1,30	1,12	0,98	0,86	0,75	0,67
	▼	5,31	4,56	3,92	3,42	2,80	2,26	1,86	1,54	1,29	1,09	0,93	0,79	0,68	0,59	0,52	0,45
0,60	▲	9,46	7,83	6,58	5,61	4,85	3,97	3,27	2,73	2,30	1,95	1,67	1,45	1,26	1,10	0,97	0,86
	▼	7,21	6,19	5,39	4,51	3,60	2,92	2,39	1,99	1,66	1,41	1,20	1,03	0,89	0,77	0,67	0,59
0,70	▲	11,96	9,89	8,32	7,09	6,02	4,89	4,03	3,36	2,83	2,41	2,06	1,78	1,55	1,36	1,19	1,06
	▼	9,36	8,02	6,89	5,57	4,45	3,60	2,96	2,45	2,06	1,74	1,48	1,27	1,10	0,95	0,83	0,73
0,75	▲	13,26	10,21	9,22	7,87	6,61	5,37	4,43	3,69	3,11	2,64	2,27	1,96	1,70	1,49	1,31	1,16
	▼	10,52	9,01	7,80	6,12	4,88	3,96	3,25	2,70	2,26	1,91	1,63	1,40	1,20	1,05	0,91	0,80

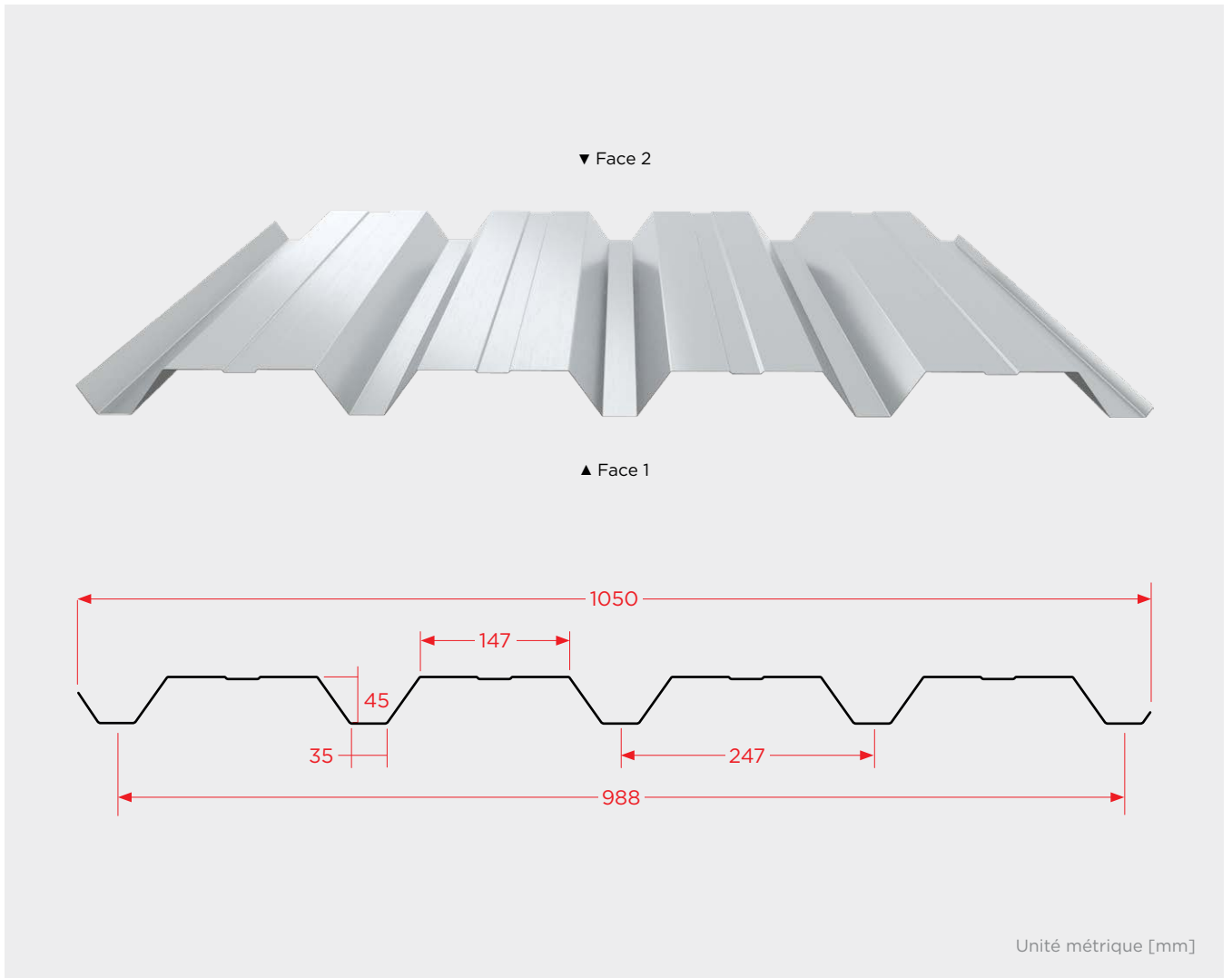
▲ Charge ascendante ▼ Charge descendante

○ Charges conditionnées par ELU ○ Charges conditionnées par ELS

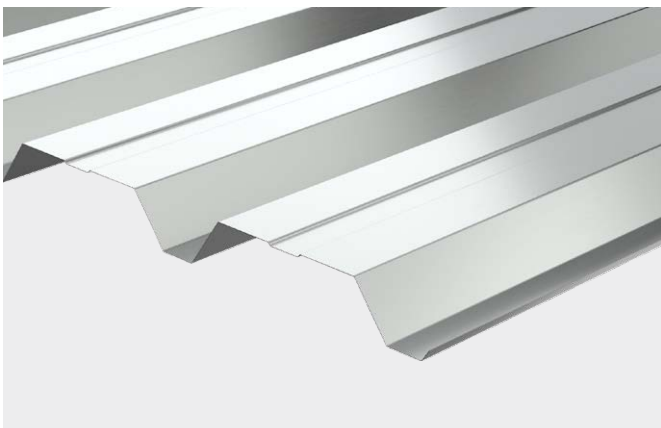


Perfil PE-247-45 (face 1)
RAL 9006

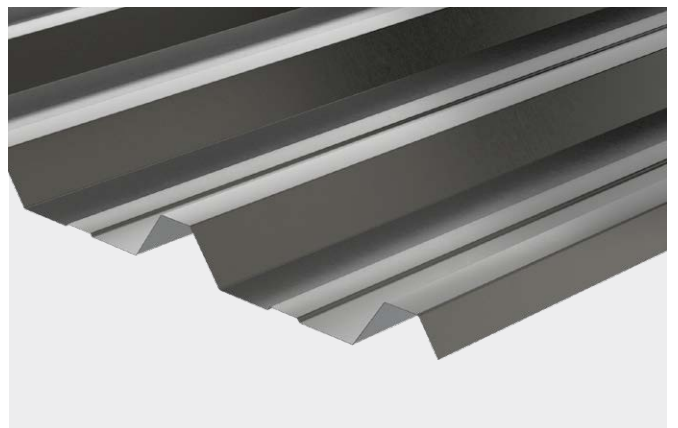
P6-247-45



Détails



Face 2



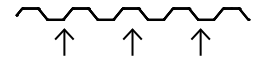
Face 1

Caractéristiques

		Masse**	Membre supérieure de compression		Membre inférieure de compression			
Épaisseur nominale	Épaisseur de calcul		Moment résistant* kN.m/m	Moment d'inertie* cm ⁴ /m	Moment résistant* kN.m/m	Moment d'inertie* cm ⁴ /m	Résistance à l'écrasement de l'âme kN/m	Résistance à la coupe kN/m
mm	mm	kg/m ²						
0,50	0,46	4,97	0,90	12,87	1,12	12,79	7,67	15,70
0,60	0,56	5,96	1,30	17,75	1,52	16,49	10,99	25,23
0,70	0,66	6,95	1,76	22,93	1,83	20,34	14,82	35,04
0,75	0,71	7,45	2,01	25,14	1,99	22,31	16,91	40,55

Rayon = 4 mm

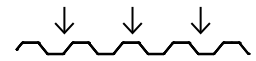
▲ Charges ascendantes



ELS – Flèche limite:

L/150 Charges ascendantes

▼ Charges descendantes



ELS – Flèche limite:

L/200 Charges descendantes

*Moment résistant/moment d'inertie: valeurs calculés sans considérer des effets de "shear lag". **Masse: valeurs avec recouvrement.

Tableau de calcul direct

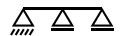
Valeurs de charge admissible (non majorée) en kN/m²

2 supports



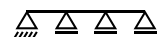
Épa.	Charge	Portée L [m]																				
		1,00	1,10	1,20	1,30	1,40	1,50	1,60	1,70	1,80	1,90	2,00	2,10	2,20	2,30	2,40	2,50	2,60	2,70	2,80	2,90	3,00
0,50	▲	5,93	4,90	4,11	3,50	3,01	2,62	2,30	2,03	1,72	1,45	1,24	1,06	0,92	0,80	0,70	0,61	0,54	0,48	0,42	0,37	0,33
	▼	4,76	3,93	3,29	2,80	2,41	2,09	1,83	1,62	1,44	1,29	1,16	1,04	0,92	0,80	0,70	0,61	0,54	0,48	0,42	0,38	0,34
0,60	▲	8,05	6,64	5,57	4,74	4,08	3,55	3,11	2,65	2,22	1,88	1,60	1,38	1,19	1,03	0,90	0,79	0,70	0,62	0,55	0,49	0,43
	▼	6,88	5,67	4,76	4,05	3,48	3,02	2,65	2,34	2,08	1,86	1,68	1,48	1,28	1,12	0,98	0,86	0,75	0,67	0,59	0,53	0,47
0,70	▲	9,69	8,00	6,71	5,71	4,91	4,27	3,75	3,27	2,74	2,32	1,98	1,70	1,47	1,28	1,12	0,98	0,86	0,76	0,68	0,60	0,54
	▼	9,32	7,69	6,45	5,49	4,72	4,11	3,60	3,18	2,83	2,54	2,24	1,92	1,66	1,45	1,27	1,11	0,98	0,87	0,77	0,69	0,62
0,75	▲	10,52	8,68	7,28	6,20	5,33	4,64	4,07	3,58	3,01	2,55	2,18	1,87	1,62	1,41	1,23	1,08	0,95	0,84	0,75	0,66	0,59
	▼	10,67	8,81	7,39	6,28	5,41	4,70	4,12	3,65	3,24	2,87	2,45	2,11	1,83	1,59	1,39	1,22	1,08	0,96	0,85	0,76	0,68

3 supports



Épa.	Charge	Portée L [m]																				
		1,00	1,10	1,20	1,30	1,40	1,50	1,60	1,70	1,80	1,90	2,00	2,10	2,20	2,30	2,40	2,50	2,60	2,70	2,80	2,90	3,00
0,50	▲	2,76	2,43	2,14	1,93	1,73	1,55	1,41	1,29	1,18	1,08	1,01	0,93	0,86	0,80	0,75	0,70	0,66	0,61	0,57	0,53	0,49
	▼	2,79	2,46	2,17	1,93	1,73	1,57	1,41	1,30	1,18	1,09	1,01	0,93	0,86	0,81	0,76	0,71	0,66	0,62	0,58	0,55	0,51
0,60	▲	3,99	3,52	3,09	2,75	2,47	2,24	2,02	1,85	1,69	1,55	1,43	1,32	1,22	1,13	1,06	0,98	0,92	0,86	0,80	0,76	0,71
	▼	3,97	3,51	3,09	2,75	2,47	2,23	2,04	1,84	1,69	1,56	1,42	1,32	1,22	1,13	1,05	0,98	0,92	0,86	0,81	0,76	0,71
0,70	▲	5,22	4,54	4,00	3,57	3,17	2,83	2,56	2,32	2,12	1,95	1,80	1,65	1,54	1,42	1,31	1,24	1,15	1,08	1,01	0,95	0,89
	▼	5,28	4,55	4,02	3,55	3,16	2,83	2,56	2,34	2,14	1,95	1,80	1,65	1,52	1,43	1,32	1,23	1,15	1,08	1,01	0,95	0,90
0,75	▲	5,85	5,10	4,43	3,96	3,52	3,16	2,86	2,60	2,35	2,17	1,98	1,84	1,69	1,57	1,45	1,35	1,26	1,18	1,11	1,04	0,99
	▼	5,87	5,11	4,43	3,96	3,52	3,15	2,85	2,59	2,37	2,15	1,99	1,82	1,70	1,57	1,45	1,35	1,26	1,19	1,12	1,05	0,99

4 supports



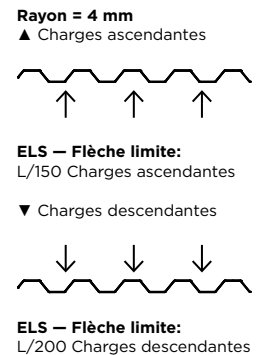
Épa.	Charge	Portée L [m]																				
		1,00	1,10	1,20	1,30	1,40	1,50	1,60	1,70	1,80	1,90	2,00	2,10	2,20	2,30	2,40	2,50	2,60	2,70	2,80	2,90	3,00
0,50	▲	3,28	2,90	2,56	2,28	2,05	1,86	1,70	1,54	1,43	1,31	1,21	1,12	1,04	0,97	0,91	0,85	0,80	0,75	0,71	0,67	0,62
	▼	3,29	2,92	2,58	2,30	2,07	1,88	1,69	1,56	1,42	1,32	1,21	1,12	1,05	0,98	0,92	0,86	0,80	0,75	0,71	0,67	0,63
0,60	▲	4,74	4,12	3,70	3,30	2,97	2,66	2,43	2,21	2,04	1,87	1,73	1,58	1,47	1,38	1,27	1,20	1,12	1,05	0,99	0,93	0,88
	▼	4,79	4,17	3,67	3,27	2,95	2,67	2,44	2,24	2,03	1,87	1,71	1,60	1,47	1,37	1,29	1,20	1,12	1,05	0,99	0,93	0,87
0,70	▲	6,19	5,40	4,77	4,26	3,79	3,40	3,12	2,80	2,56	2,36	2,18	2,00	1,86	1,72	1,62	1,50	1,40	1,31	1,23	1,16	1,10
	▼	6,26	5,41	4,80	4,23	3,78	3,45	3,08	2,81	2,58	2,35	2,18	2,00	1,87	1,73	1,61	1,50	1,40	1,31	1,23	1,16	1,10
0,75	▲	6,95	6,06	5,37	4,72	4,20	3,77	3,41	3,11	2,85	2,63	2,40	2,23	2,05	1,90	1,79	1,66	1,55	1,45	1,36	1,28	1,21
	▼	6,94	6,07	5,38	4,74	4,22	3,80	3,44	3,14	2,84	2,62	2,42	2,23	2,05	1,90	1,79	1,67	1,55	1,46	1,37	1,29	1,21

▲ Charge ascendante ▼ Charge descendante

○ Charges conditionnées par ELU ○ Charges conditionnées par ELS

Caractéristiques

Épaisseur nominale mm	Épaisseur de calcul mm	Masse** kg/m ²	Membrane supérieure de compression		Membrane inférieure de compression		Résistance à l'écrasement de l'âme kN/m	Résistance à la coupe kN/m
			Moment résistant* kN.m/m	Moment d'inertie* cm ⁴ /m	Moment résistant* kN.m/m	Moment d'inertie* cm ⁴ /m		
0,50	0,46	4,97	0,97	12,32	1,20	12,54	8,20	15,70
0,60	0,56	5,96	1,40	17,03	1,72	16,17	11,75	26,97
0,70	0,66	6,95	1,90	22,22	2,07	19,97	15,84	37,46
0,75	0,71	7,45	2,18	24,71	2,25	21,92	18,08	43,35



*Moment résistant/moment d'inertie: valeurs calculés sans considérer des effets de "shear lag". **Masse: valeurs avec recouvrement.

Tableau de calcul direct

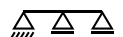
Valeurs de charge admissible (non majorée) en kN/m²

2 supports



Épa. mm	Charge ▲ ▼	Portée L [m]																				
		1,00	1,10	1,20	1,30	1,40	1,50	1,60	1,70	1,80	1,90	2,00	2,10	2,20	2,30	2,40	2,50	2,60	2,70	2,80	2,90	3,00
0,50	▲	6,35	5,24	4,40	3,74	3,22	2,80	2,42	2,01	1,68	1,43	1,22	1,04	0,90	0,78	0,68	0,60	0,53	0,46	0,41	0,37	0,33
	▼	5,14	4,24	3,55	3,02	2,60	2,26	1,98	1,75	1,55	1,39	1,19	1,02	0,88	0,77	0,67	0,59	0,52	0,46	0,40	0,36	0,32
0,60	▲	9,12	7,53	6,32	5,37	4,63	3,80	3,12	2,60	2,18	1,84	1,57	1,35	1,17	1,01	0,89	0,78	0,68	0,60	0,54	0,48	0,42
	▼	7,43	6,13	5,14	4,37	3,76	3,27	2,87	2,53	2,25	1,94	1,65	1,42	1,23	1,07	0,93	0,82	0,72	0,64	0,57	0,50	0,45
0,70	▲	10,98	9,06	7,60	6,47	5,57	4,70	3,86	3,21	2,69	2,28	1,94	1,67	1,44	1,26	1,10	0,96	0,85	0,75	0,67	0,59	0,53
	▼	10,08	8,32	6,98	5,94	5,11	4,44	3,90	3,44	3,00	2,54	2,17	1,86	1,61	1,40	1,23	1,08	0,95	0,84	0,75	0,67	0,59
0,75	▲	11,92	9,84	8,26	7,03	6,05	5,16	4,24	3,52	2,95	2,50	2,14	1,84	1,59	1,38	1,21	1,06	0,93	0,82	0,73	0,65	0,58
	▼	11,53	9,52	7,99	6,80	5,85	5,09	4,46	3,94	3,33	2,82	2,41	2,07	1,79	1,56	1,37	1,20	1,06	0,94	0,83	0,74	0,66

3 supports



Épa. mm	Charge ▲ ▼	Portée L [m]																				
		1,00	1,10	1,20	1,30	1,40	1,50	1,60	1,70	1,80	1,90	2,00	2,10	2,20	2,30	2,40	2,50	2,60	2,70	2,80	2,90	3,00
0,50	▲	2,98	2,63	2,31	2,05	1,84	1,67	1,52	1,38	1,27	1,17	1,07	0,99	0,92	0,86	0,80	0,75	0,71	0,66	0,61	0,57	0,53
	▼	3,00	2,61	2,33	2,08	1,87	1,66	1,52	1,40	1,27	1,18	1,08	1,00	0,93	0,86	0,82	0,76	0,71	0,66	0,62	0,59	0,55
0,60	▲	4,31	3,74	3,34	2,97	2,67	2,42	2,18	2,00	1,82	1,69	1,56	1,44	1,34	1,25	1,17	1,10	1,02	0,96	0,90	0,83	0,78
	▼	4,31	3,75	3,36	3,00	2,69	2,40	2,20	2,02	1,84	1,71	1,57	1,45	1,34	1,25	1,18	1,10	1,02	0,96	0,90	0,85	0,80
0,70	▲	5,64	4,99	4,40	3,92	3,53	3,15	2,84	2,58	2,36	2,17	2,00	1,83	1,71	1,57	1,48	1,37	1,29	1,21	1,13	1,06	1,00
	▼	5,65	4,99	4,39	3,90	3,53	3,17	2,87	2,58	2,37	2,18	2,00	1,83	1,71	1,58	1,47	1,37	1,28	1,20	1,12	1,06	1,00
0,75	▲	6,34	5,62	4,95	4,35	3,92	3,51	3,17	2,88	2,63	2,39	2,21	2,05	1,89	1,74	1,63	1,52	1,42	1,32	1,24	1,17	1,11
	▼	6,37	5,60	4,95	4,36	3,88	3,49	3,16	2,88	2,64	2,40	2,22	2,04	1,88	1,74	1,64	1,52	1,42	1,33	1,25	1,18	1,10

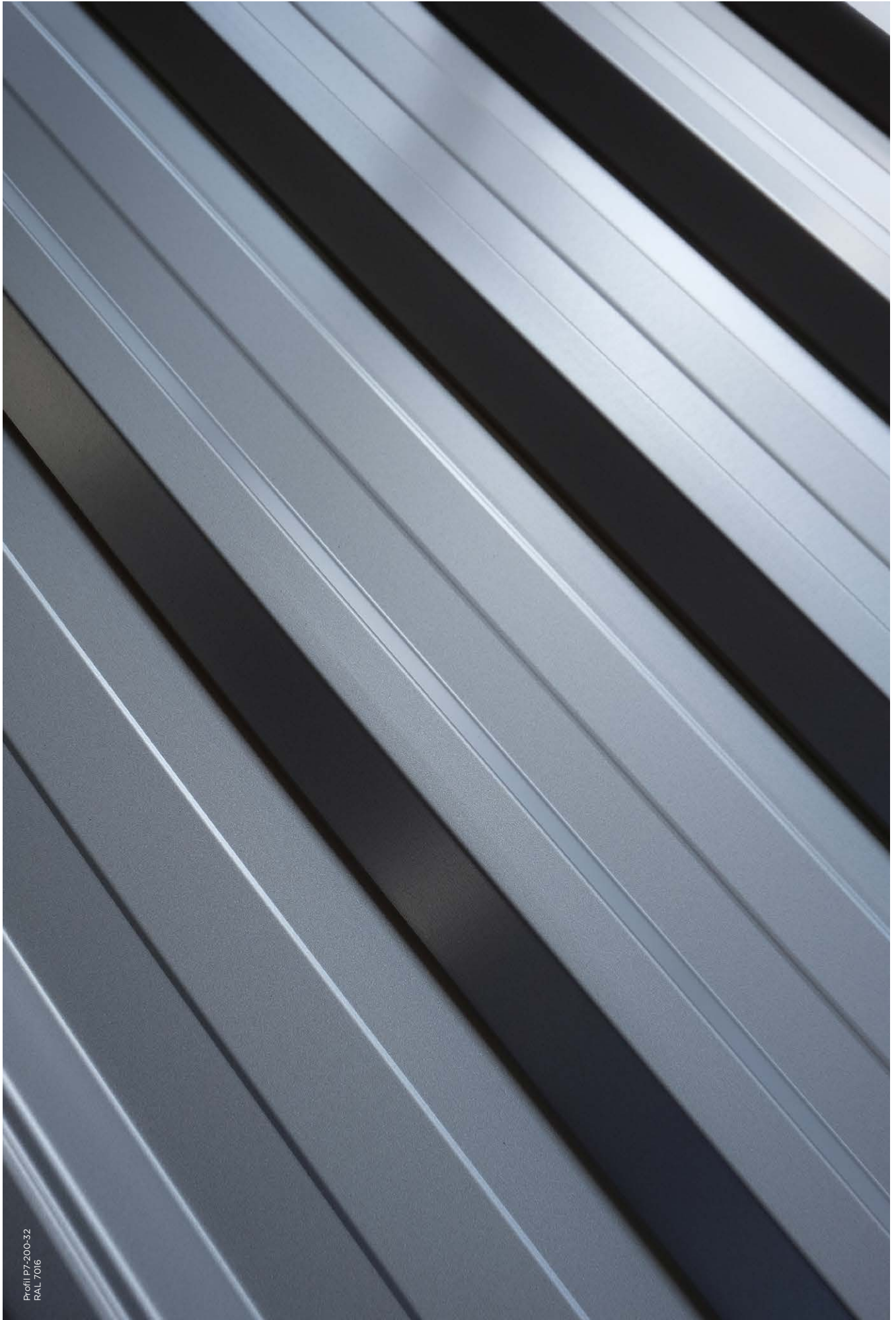
4 supports



Épa. mm	Charge ▲ ▼	Portée L [m]																				
		1,00	1,10	1,20	1,30	1,40	1,50	1,60	1,70	1,80	1,90	2,00	2,10	2,20	2,30	2,40	2,50	2,60	2,70	2,80	2,90	3,00
0,50	▲	3,54	3,08	2,76	2,46	2,22	2,01	1,81	1,67	1,52	1,40	1,31	1,21	1,12	1,05	0,98	0,92	0,86	0,81	0,76	0,72	0,67
	▼	3,55	3,15	2,78	2,48	2,23	2,02	1,82	1,67	1,53	1,42	1,31	1,21	1,14	1,06	0,99	0,93	0,86	0,81	0,76	0,72	0,66
0,60	▲	5,11	4,45	3,99	3,56	3,21	2,87	2,63	2,42	2,21	2,03	1,89	1,75	1,63	1,52	1,43	1,33	1,25	1,17	1,08	0,97	0,87
	▼	5,10	4,45	4,00	3,57	3,22	2,92	2,63	2,42	2,21	2,05	1,89	1,75	1,65	1,53	1,43	1,33	1,24	1,17	1,10	1,02	0,92
0,70	▲	6,68	5,93	5,24	4,68	4,16	3,79	3,42	3,11	2,85	2,62	2,42	2,22	2,07	1,91	1,79	1,67	1,57	1,47	1,34	1,20	1,08
	▼	6,81	5,92	5,22	4,65	4,22	3,80	3,44	3,10	2,85	2,63	2,41	2,24	2,07	1,92	1,78	1,68	1,57	1,47	1,39	1,31	1,21
0,75	▲	7,65	6,67	5,90	5,19	4,69	4,21	3,80	3,46	3,17	2,92	2,67	2,48	2,28	2,14	1,98	1,85	1,72	1,63	1,48	1,32	1,19
	▼	7,68	6,65	5,90	5,21	4,65	4,18	3,79	3,46	3,18	2,89	2,68	2,46	2,30	2,13	1,98	1,85	1,73	1,62	1,52	1,43	1,34

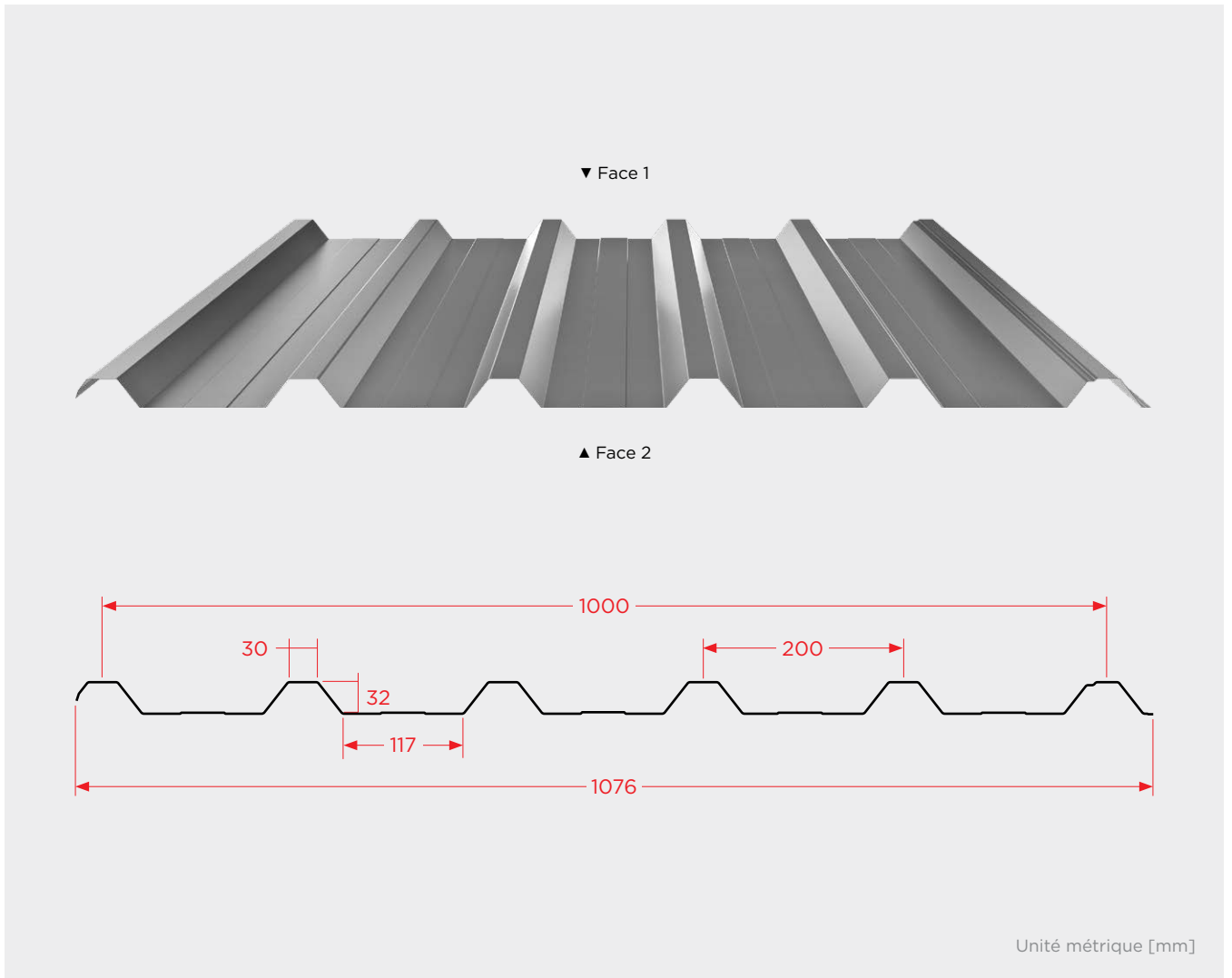
▲ Charge ascendante ▼ Charge descendante

○ Charges conditionnées par ELU ○ Charges conditionnées par ELS

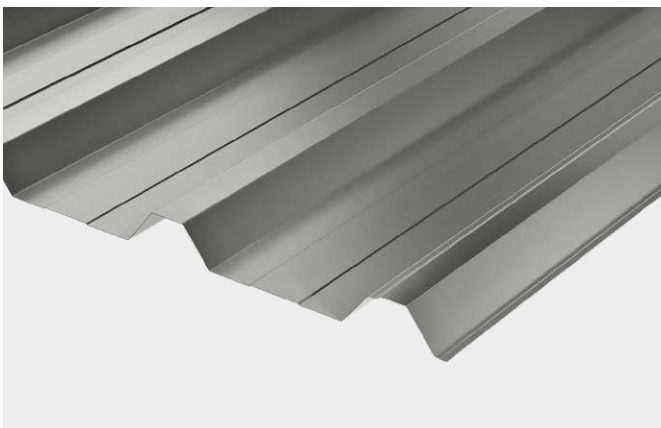


Perfil P7-200-32
RAL 7016

P7-200-32



Détails



Face 1



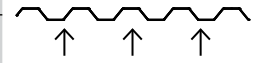
Face 2

Caractéristiques

Épaisseur nominale mm	Épaisseur de calcul mm	Masse** kg/m²	Membrane supérieure de compression		Membrane inférieure de compression		Résistance à l'écrasement de l'âme kN/m	Résistance à la coupe kN/m
			Moment résistant* kN.m/m	Moment d'inertie* cm⁴/m	Moment résistant* kN.m/m	Moment d'inertie* cm⁴/m		
0,50	0,46	4,91	0,77	74,63	0,77	50,64	9,38	20,55
0,60	0,56	5,89	1,11	97,35	1,04	65,40	13,44	30,45
0,70	0,66	6,87	1,38	120,03	1,28	80,84	17,40	38,30
0,75	0,71	7,36	1,52	132,03	1,39	88,98	19,90	41,20

Rayon = 4 mm

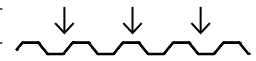
▲ Charges ascendantes



ELS – Flèche limite:

L/150 Charges ascendantes

▼ Charges descendantes



ELS – Flèche limite:

L/200 Charges descendantes

*Moment résistant/moment d'inertie: valeurs calculés sans considérer des effets de "shear lag". **Masse: valeurs avec recouvrement.

Tableau de calcul direct

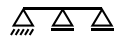
Valeurs de charge admissible (non majorée) en kN/m²

2 supports



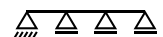
Épa. mm	Charge ▲ ▼	Portée L [m]																					
		1,00	1,10	1,20	1,30	1,40	1,50	1,60	1,70	1,80	1,90	2,00	2,10	2,20	2,30	2,40	2,50	2,60	2,70	2,80	2,90	3,00	
0,50	▲	4,14	3,43	2,89	2,47	1,98	1,61	1,33	1,11	0,93	0,79	0,68	0,59	0,51	-	-	-	-	-	-	-	-	-
	▼	4,07	3,35	2,81	2,39	2,05	1,73	1,42	1,18	0,99	0,83	0,71	0,60	0,52	-	-	-	-	-	-	-	-	-
0,60	▲	5,54	4,59	3,87	3,20	2,56	2,08	1,72	1,43	1,21	1,03	0,88	0,76	0,66	0,58	0,51	-	-	-	-	-	-	-
	▼	5,87	4,84	4,07	3,46	2,80	2,27	1,86	1,54	1,29	1,09	0,93	0,79	0,68	0,59	0,51	-	-	-	-	-	-	-
0,70	▲	6,85	5,67	4,77	3,95	3,16	2,57	2,12	1,77	1,49	1,27	1,09	0,94	0,82	0,71	0,63	0,56	-	-	-	-	-	-
	▼	7,30	6,02	5,06	4,30	3,45	2,80	2,29	1,90	1,59	1,35	1,15	0,98	0,84	0,73	0,64	0,56	-	-	-	-	-	-
0,75	▲	7,43	6,15	5,18	4,35	3,48	2,83	2,33	1,95	1,64	1,39	1,20	1,03	0,90	0,79	0,69	0,61	0,54	-	-	-	-	-
	▼	8,04	6,63	5,57	4,74	3,80	3,08	2,52	2,09	1,75	1,48	1,26	1,08	0,93	0,81	0,70	0,61	0,54	-	-	-	-	-

3 supports



Épa. mm	Charge ▲ ▼	Portée L [m]																					
		1,00	1,10	1,20	1,30	1,40	1,50	1,60	1,70	1,80	1,90	2,00	2,10	2,20	2,30	2,40	2,50	2,60	2,70	2,80	2,90	3,00	
0,50	▲	2,81	2,40	2,10	1,85	1,64	1,47	1,32	1,19	1,08	0,99	0,91	0,84	0,76	0,71	0,66	0,62	0,57	0,54	-	-	-	-
	▼	2,59	2,25	1,96	1,72	1,53	1,37	1,23	1,12	1,01	0,92	0,85	0,78	0,72	0,67	0,62	0,57	0,53	0,50	-	-	-	-
0,60	▲	4,05	3,45	3,03	2,65	2,35	2,11	1,91	1,71	1,57	1,43	1,31	1,20	1,11	1,03	0,95	0,89	0,83	0,77	0,73	0,68	-	-
	▼	3,53	3,03	2,67	2,35	2,07	1,86	1,68	1,51	1,37	1,26	1,15	1,06	0,98	0,91	0,85	0,79	0,74	0,69	0,64	0,60	-	-
0,70	▲	5,10	4,41	3,81	3,34	2,96	2,65	2,40	2,15	1,97	1,79	1,64	1,51	1,39	1,29	1,19	1,11	1,04	0,97	0,91	0,85	0,79	-
	▼	4,48	3,85	3,40	2,96	2,64	2,37	2,12	1,93	1,75	1,60	1,46	1,34	1,24	1,14	1,07	0,99	0,92	0,86	0,80	0,75	0,70	-
0,75	▲	5,70	4,92	4,25	3,78	3,34	2,96	2,67	2,40	2,19	2,00	1,83	1,68	1,55	1,44	1,32	1,24	1,16	1,08	1,02	0,95	0,86	-
	▼	5,03	4,33	3,77	3,33	2,97	2,67	2,39	2,17	1,96	1,78	1,62	1,50	1,37	1,27	1,17	1,09	1,01	0,94	0,88	0,82	0,76	-

4 supports



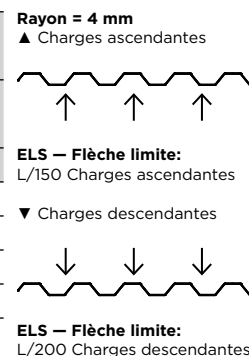
Épa. mm	Charge ▲ ▼	Portée L [m]																					
		1,00	1,10	1,20	1,30	1,40	1,50	1,60	1,70	1,80	1,90	2,00	2,10	2,20	2,30	2,40	2,50	2,60	2,70	2,80	2,90	3,00	
0,50	▲	3,36	2,91	2,52	2,24	1,99	1,78	1,59	1,45	1,31	1,19	1,10	1,02	0,94	0,86	0,76	0,67	0,60	0,53	-	-	-	-
	▼	3,10	2,70	2,36	2,08	1,85	1,66	1,51	1,36	1,24	1,13	1,04	0,95	0,88	0,82	0,77	0,70	0,61	0,54	-	-	-	-
0,60	▲	4,83	4,18	3,73	3,18	2,86	2,53	2,29	2,08	1,88	1,73	1,59	1,46	1,27	1,11	0,98	0,87	0,77	0,69	0,62	0,55	-	-
	▼	4,24	3,70	3,22	2,84	2,53	2,25	2,04	1,86	1,68	1,53	1,41	1,29	1,19	1,11	1,04	0,91	0,80	0,71	0,63	0,56	-	-
0,70	▲	6,09	5,27	4,56	4,06	3,60	3,23	2,88	2,62	2,37	2,18	1,99	1,80	1,57	1,37	1,21	1,07	0,95	0,85	0,76	0,69	0,62	-
	▼	5,39	4,70	4,10	3,62	3,23	2,87	2,60	2,35	2,15	1,96	1,80	1,66	1,53	1,41	1,28	1,13	0,99	0,88	0,78	0,70	0,63	-
0,75	▲	6,81	5,89	5,17	4,53	4,02	3,60	3,25	2,92	2,64	2,43	2,22	1,98	1,73	1,51	1,33	1,18	1,05	0,93	0,84	0,75	0,68	-
	▼	6,05	5,28	4,61	4,07	3,59	3,23	2,93	2,64	2,38	2,18	1,99	1,82	1,68	1,55	1,41	1,24	1,10	0,97	0,86	0,77	0,69	-

▲ Charge ascendante ▼ Charge descendante

○ Charges conditionnées par ELU ○ Charges conditionnées par ELS

Caractéristiques

Épaisseur nominale mm	Épaisseur de calcul mm	Masse** kg/m ²	Membre supérieure de compression		Membre inférieure de compression		Résistance à l'écrasement de l'âme kN/m	Résistance à la coupe kN/m
			Moment résistant* kN.m/m	Moment d'inertie* cm ⁴ /m	Moment résistant* kN.m/m	Moment d'inertie* cm ⁴ /m		
0,50	0,46	4,91	0,83	71,52	0,86	49,66	10,02	21,97
0,60	0,56	5,89	1,20	95,53	1,14	64,09	14,37	32,55
0,70	0,66	6,87	1,54	117,72	1,45	79,18	18,60	43,77
0,75	0,71	7,36	1,70	129,36	1,57	87,14	21,27	47,08



*Moment résistant/moment d'inertie: valeurs calculés sans considérer des effets de "shear lag". **Masse: valeurs avec recouvrement.

Tableau de calcul direct

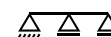
Valeurs de charge admissible (non majorée) en kN/m²

2 supports



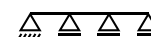
Esp.	Charge	Portée L [m]																					
		1,00	1,10	1,20	1,30	1,40	1,50	1,60	1,70	1,80	1,90	2,00	2,10	2,20	2,30	2,40	2,50	2,60	2,70	2,80	2,90	3,00	
0,50	▲	4,58	3,80	3,09	2,43	1,94	1,58	1,30	1,09	0,92	0,78	0,67	0,58	0,50	-	-	-	-	-	-	-	-	-
	▼	4,39	3,62	3,03	2,57	2,05	1,66	1,36	1,13	0,94	0,79	0,68	0,58	0,50	-	-	-	-	-	-	-	-	-
0,60	▲	6,12	5,07	3,98	3,13	2,51	2,04	1,68	1,40	1,18	1,00	0,86	0,74	0,65	0,57	0,50	-	-	-	-	-	-	-
	▼	6,35	5,24	4,38	3,44	2,74	2,22	1,82	1,51	1,26	1,07	0,91	0,78	0,67	0,58	0,50	-	-	-	-	-	-	-
0,70	▲	7,76	6,38	4,92	3,87	3,10	2,52	2,08	1,73	1,46	1,24	1,06	0,92	0,80	0,70	0,62	0,54	-	-	-	-	-	-
	▼	8,16	6,74	5,40	4,24	3,38	2,74	2,25	1,86	1,56	1,32	1,12	0,96	0,83	0,72	0,62	0,54	-	-	-	-	-	-
0,75	▲	8,42	6,97	5,41	4,26	3,41	2,77	2,28	1,91	1,61	1,37	1,17	1,01	0,88	0,77	0,68	0,60	0,53	-	-	-	-	-
	▼	9,00	7,43	5,94	4,66	3,72	3,01	2,47	2,05	1,72	1,45	1,23	1,06	0,91	0,79	0,69	0,60	0,53	-	-	-	-	-

3 supports



Esp.	Charge	Portée L [m]																					
		1,00	1,10	1,20	1,30	1,40	1,50	1,60	1,70	1,80	1,90	2,00	2,10	2,20	2,30	2,40	2,50	2,60	2,70	2,80	2,90	3,00	
0,50	▲	2,99	2,58	2,27	1,99	1,76	1,58	1,43	1,28	1,16	1,06	0,98	0,90	0,82	0,76	0,71	0,66	0,62	0,58	-	-	-	-
	▼	2,85	2,44	2,16	1,90	1,69	1,52	1,35	1,23	1,12	1,02	0,94	0,86	0,80	0,74	0,69	0,64	0,59	0,55	-	-	-	-
0,60	▲	4,31	3,73	3,27	2,87	2,54	2,28	2,05	1,85	1,67	1,54	1,41	1,29	1,20	1,11	1,02	0,95	0,89	0,84	0,77	0,69	-	-
	▼	3,88	3,33	2,90	2,56	2,28	2,05	1,85	1,67	1,51	1,39	1,27	1,17	1,08	1,00	0,94	0,87	0,81	0,75	0,71	0,66	-	-
0,70	▲	5,62	4,78	4,20	3,68	3,26	2,93	2,64	2,37	2,17	1,98	1,81	1,66	1,53	1,42	1,32	1,22	1,15	1,05	0,95	0,85	0,77	-
	▼	4,93	4,24	3,69	3,26	2,90	2,61	2,33	2,13	1,93	1,76	1,61	1,50	1,38	1,27	1,20	1,12	1,04	0,97	0,90	0,84	0,79	-
0,75	▲	6,28	5,35	4,69	4,11	3,64	3,26	2,95	2,65	2,42	2,20	2,01	1,85	1,71	1,59	1,48	1,36	1,28	1,16	1,04	0,94	0,85	-
	▼	5,53	4,76	4,15	3,66	3,26	2,93	2,62	2,39	2,17	1,98	1,81	1,67	1,53	1,42	1,32	1,23	1,14	1,06	1,00	0,92	0,87	-

4 supports



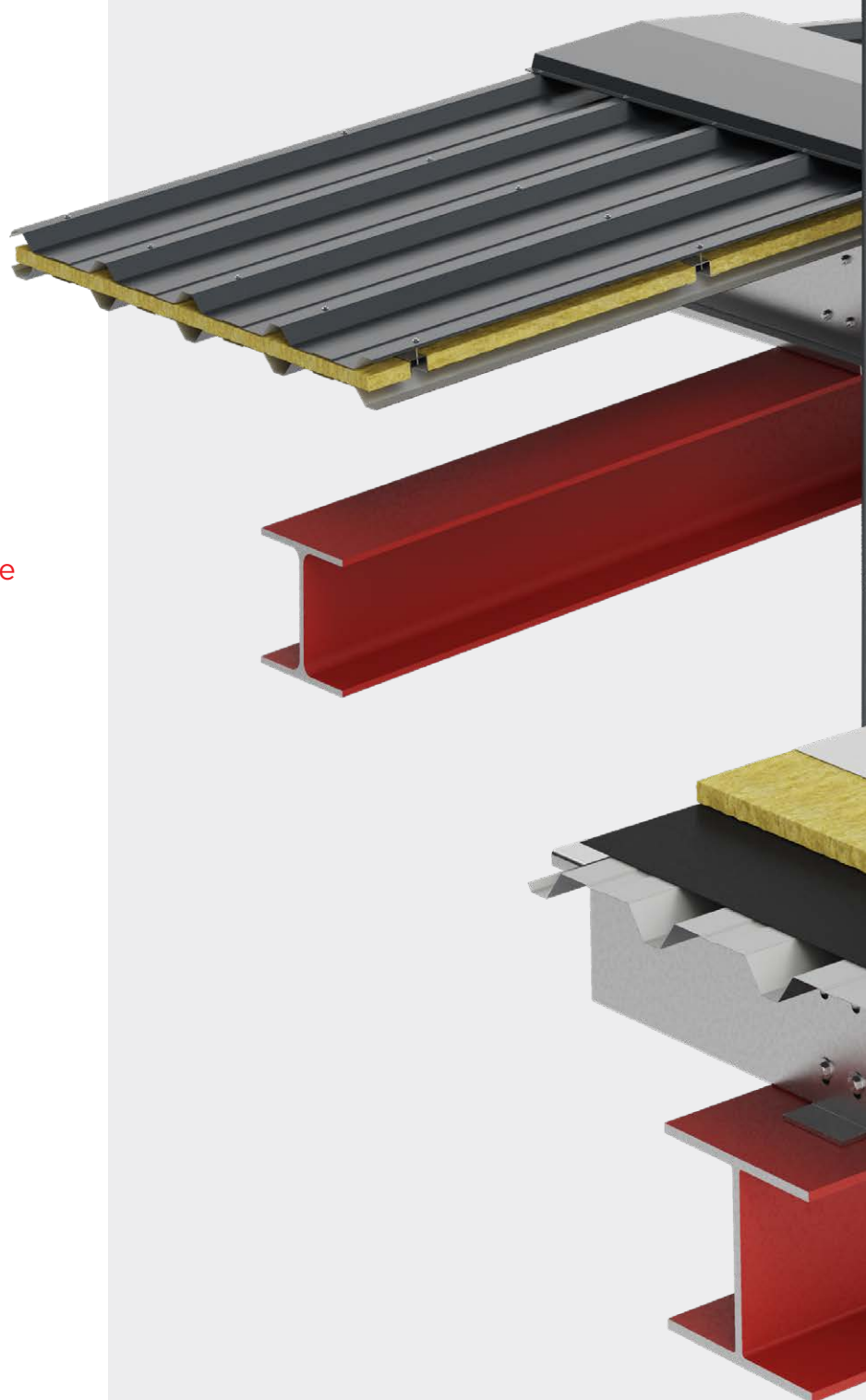
Esp.	Charge	Portée L [m]																					
		1,00	1,10	1,20	1,30	1,40	1,50	1,60	1,70	1,80	1,90	2,00	2,10	2,20	2,30	2,40	2,50	2,60	2,70	2,80	2,90	3,00	
0,50	▲	3,62	3,09	2,71	2,38	2,11	1,89	1,71	1,56	1,41	1,28	1,19	1,09	0,96	0,84	0,74	0,66	0,58	0,52	-	-	-	-
	▼	3,42	2,98	2,60	2,29	2,04	1,83	1,64	1,50	1,36	1,25	1,14	1,05	0,97	0,87	0,76	0,66	0,59	0,52	-	-	-	-
0,60	▲	5,14	4,46	3,91	3,43	3,05	2,73	2,47	2,24	2,03	1,85	1,66	1,43	1,24	1,09	0,96	0,85	0,75	0,67	0,60	0,54	-	-
	▼	4,66	4,01	3,54	3,13	2,79	2,47	2,24	2,02	1,85	1,69	1,55	1,43	1,33	1,16	1,02	0,89	0,79	0,70	0,62	0,55	-	-
0,70	▲	6,70	5,80	5,03	4,41	3,97	3,51	3,17	2,88	2,61	2,38	2,05	1,77	1,54	1,35	1,18	1,05	0,93	0,83	0,75	0,67	0,61	-
	▼	5,92	5,10	4,51	3,98	3,55	3,16	2,86	2,58	2,37	2,16	1,98	1,82	1,65	1,43	1,26	1,10	0,97	0,86	0,77	0,69	0,61	-
0,75	▲	7,50	6,49	5,62	4,99	4,43	3,97	3,54	3,22	2,91	2,62	2,25	1,95	1,69	1,48	1,30	1,15	1,03	0,92	0,82	0,74	0,67	-
	▼	6,65	5,72	5,07	4,47	3,94	3,55	3,22	2,90	2,63	2,43	2,23	2,05	1,81	1,58	1,38	1,21	1,07	0,95	0,85	0,75	0,68	-

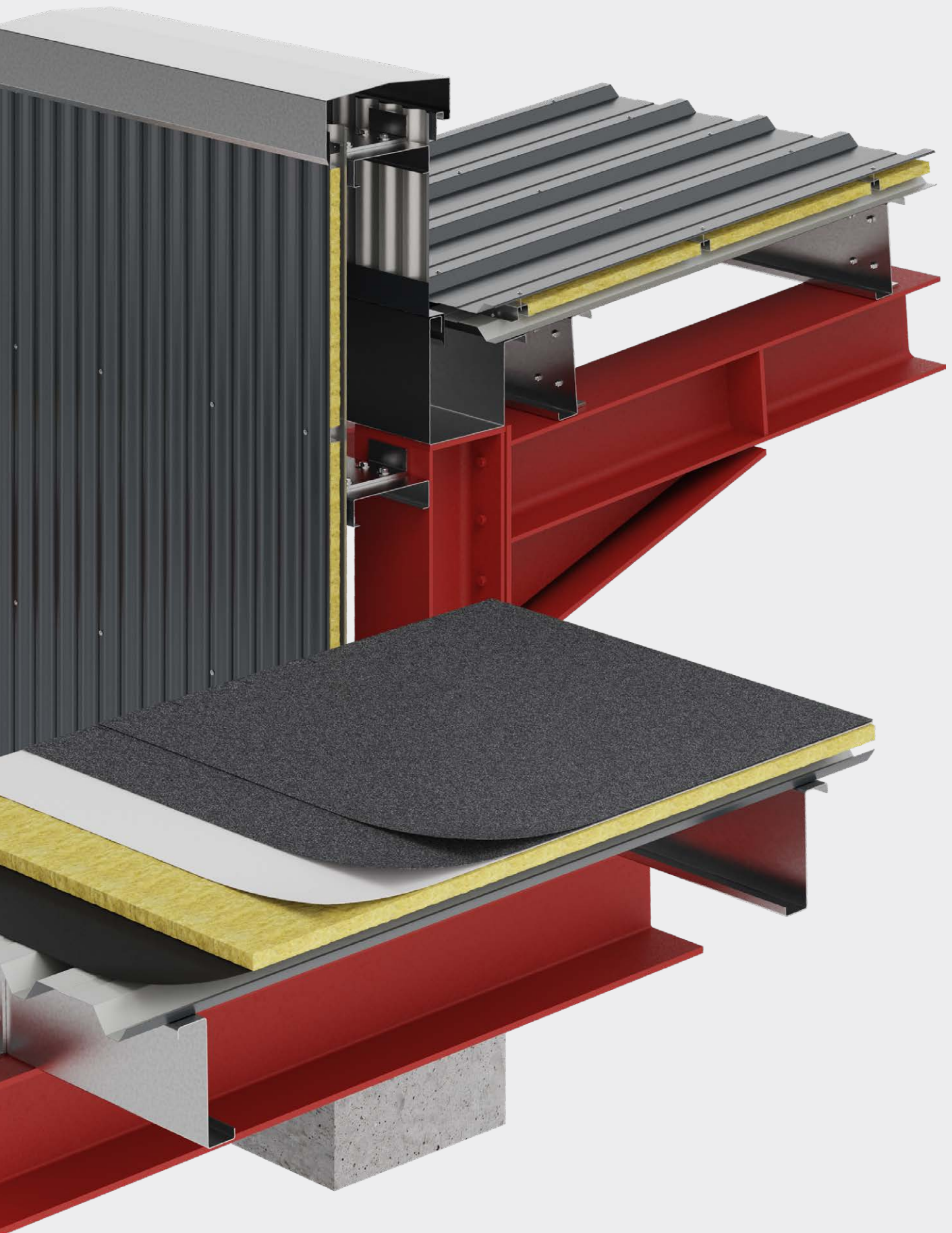
▲ Charge ascendante ▼ Charge descendante

○ Charges conditionnées par ELU ○ Charges conditionnées par ELS

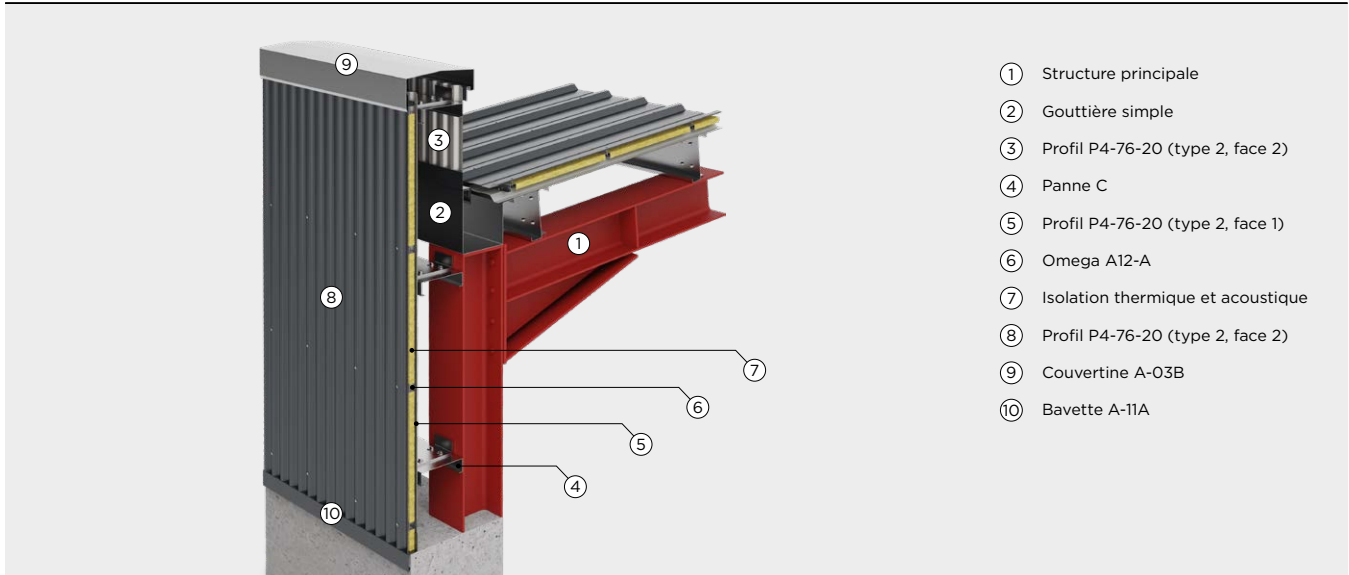
D É T A I L S D E C O N S T R U C T I O N

Façade — Tôle double
Façade — Tôle simple
Couverture — Tôle double
Couverture — Tôle simple
Système deck — Membrane bitume
Système deck — Membrane PVC

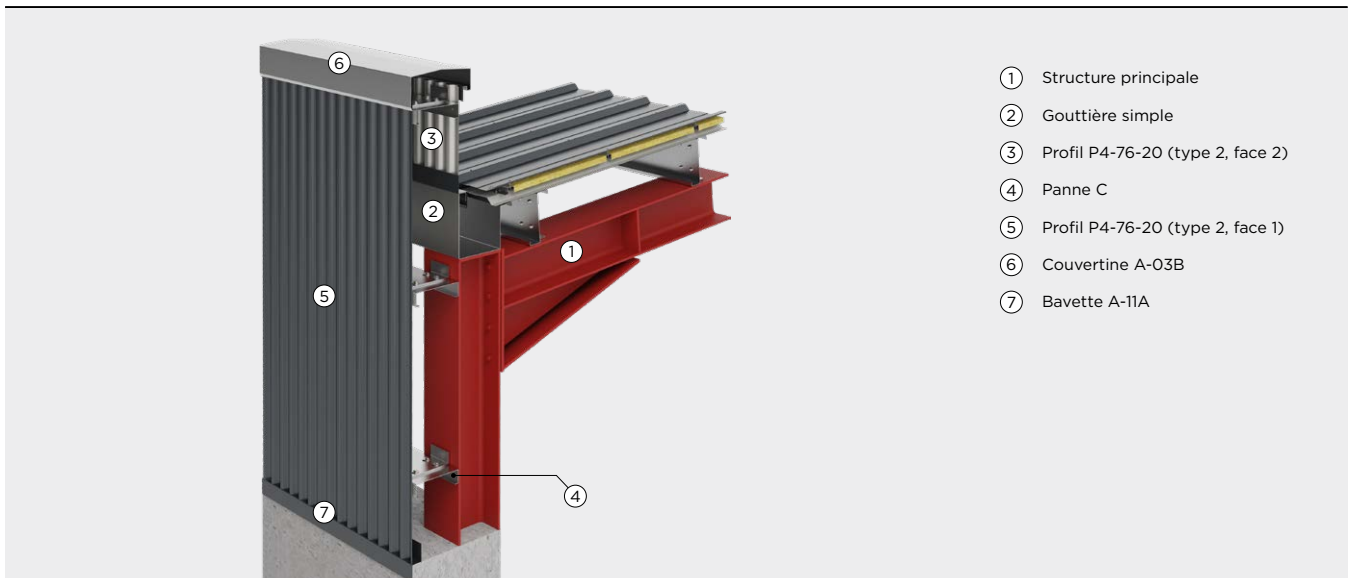




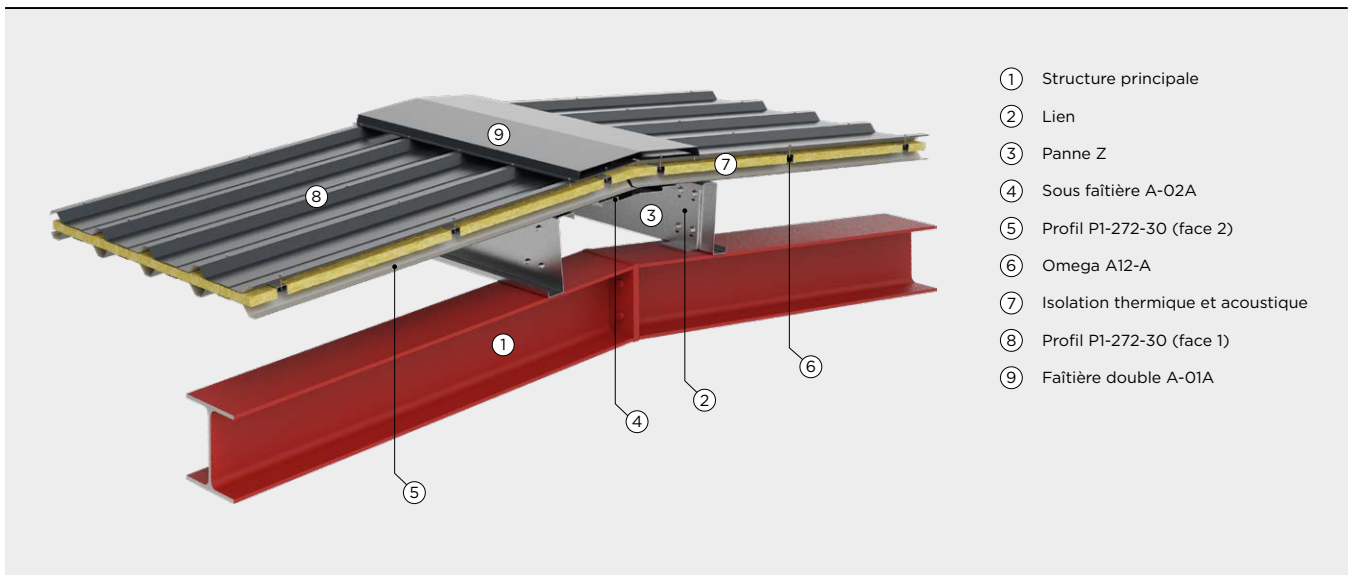
Façade Tôle double



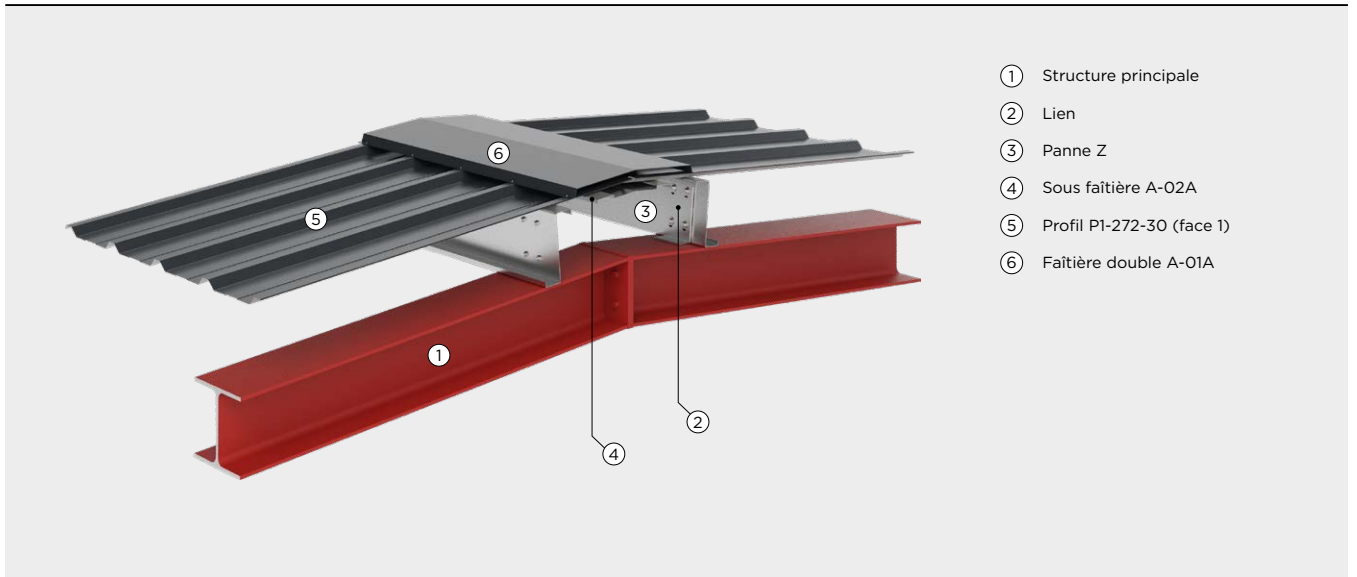
Façade Tôle simple



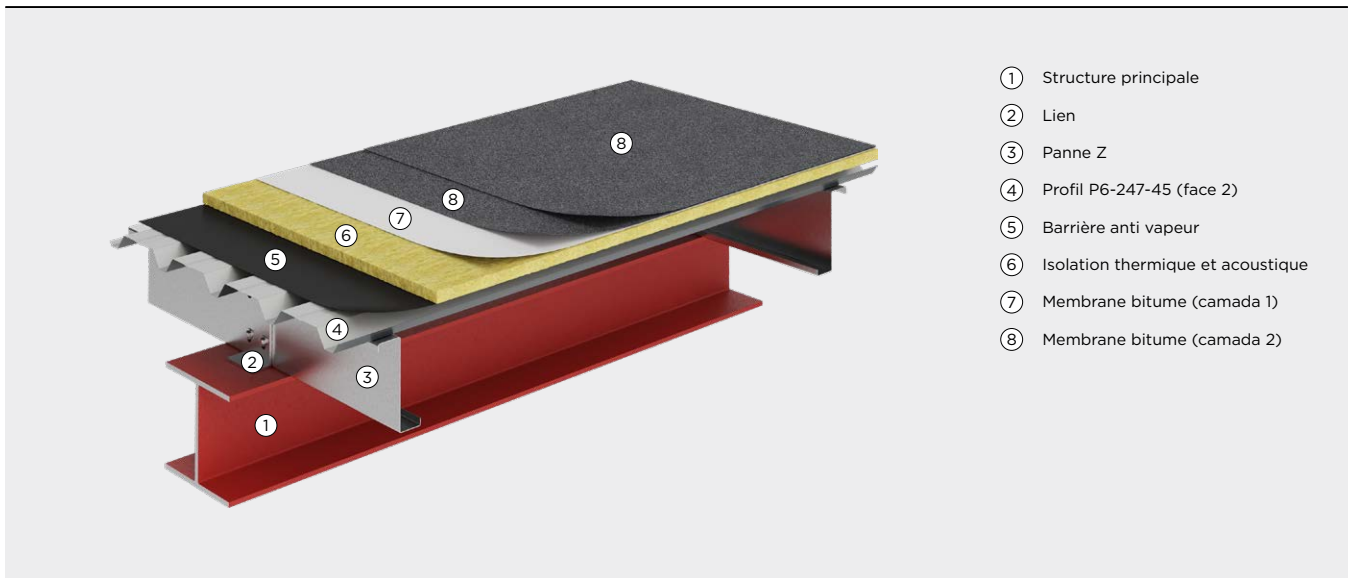
Couverture Tôle double



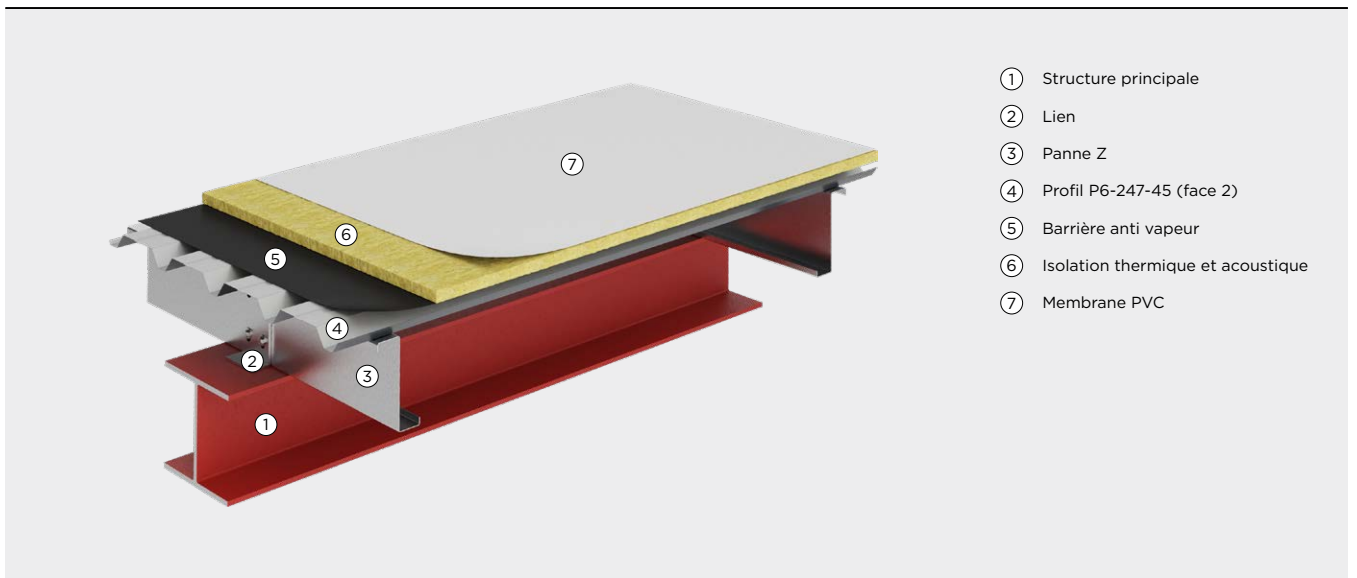
Couverture Tôle simple



Système deck Membrane bitume



Système deck Membrane PVC



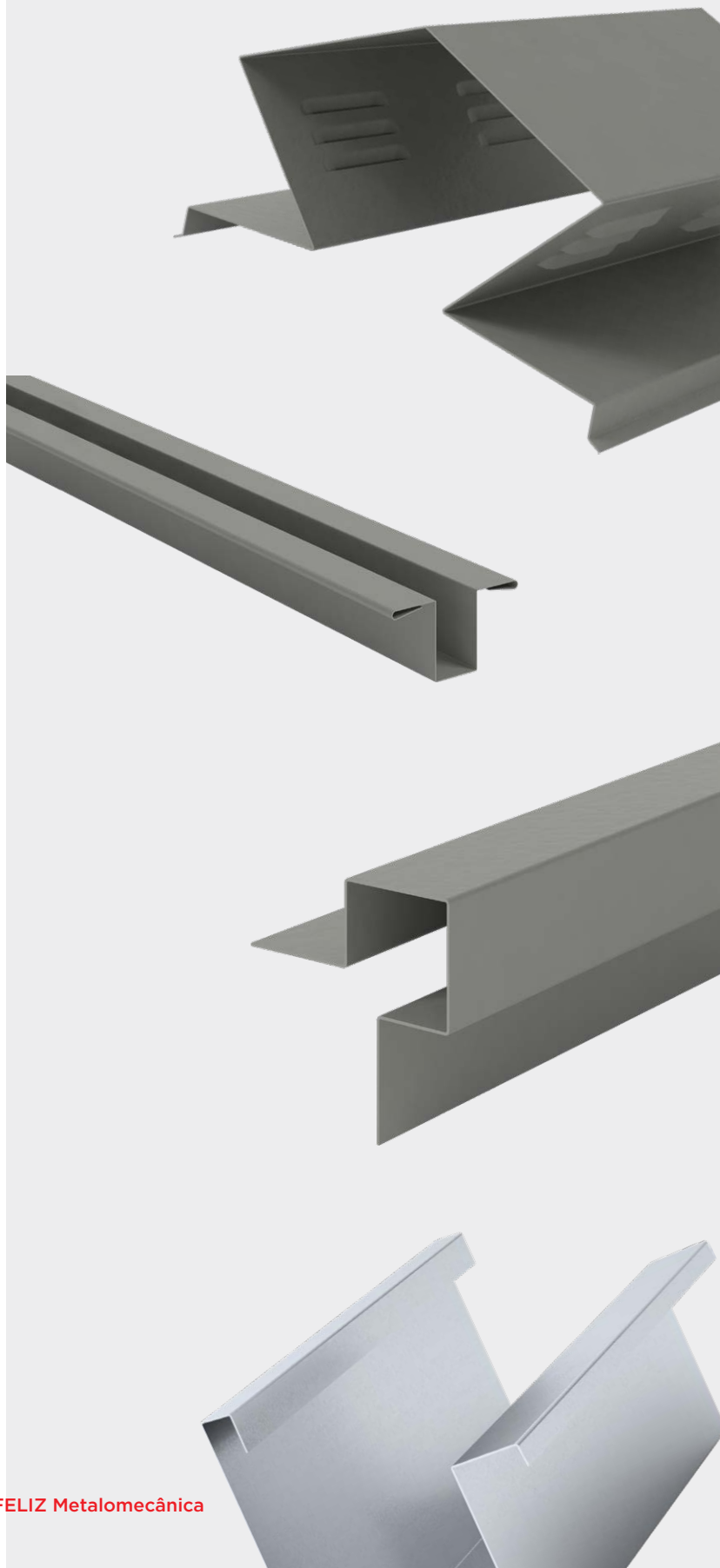
A C C E S S O I R E S

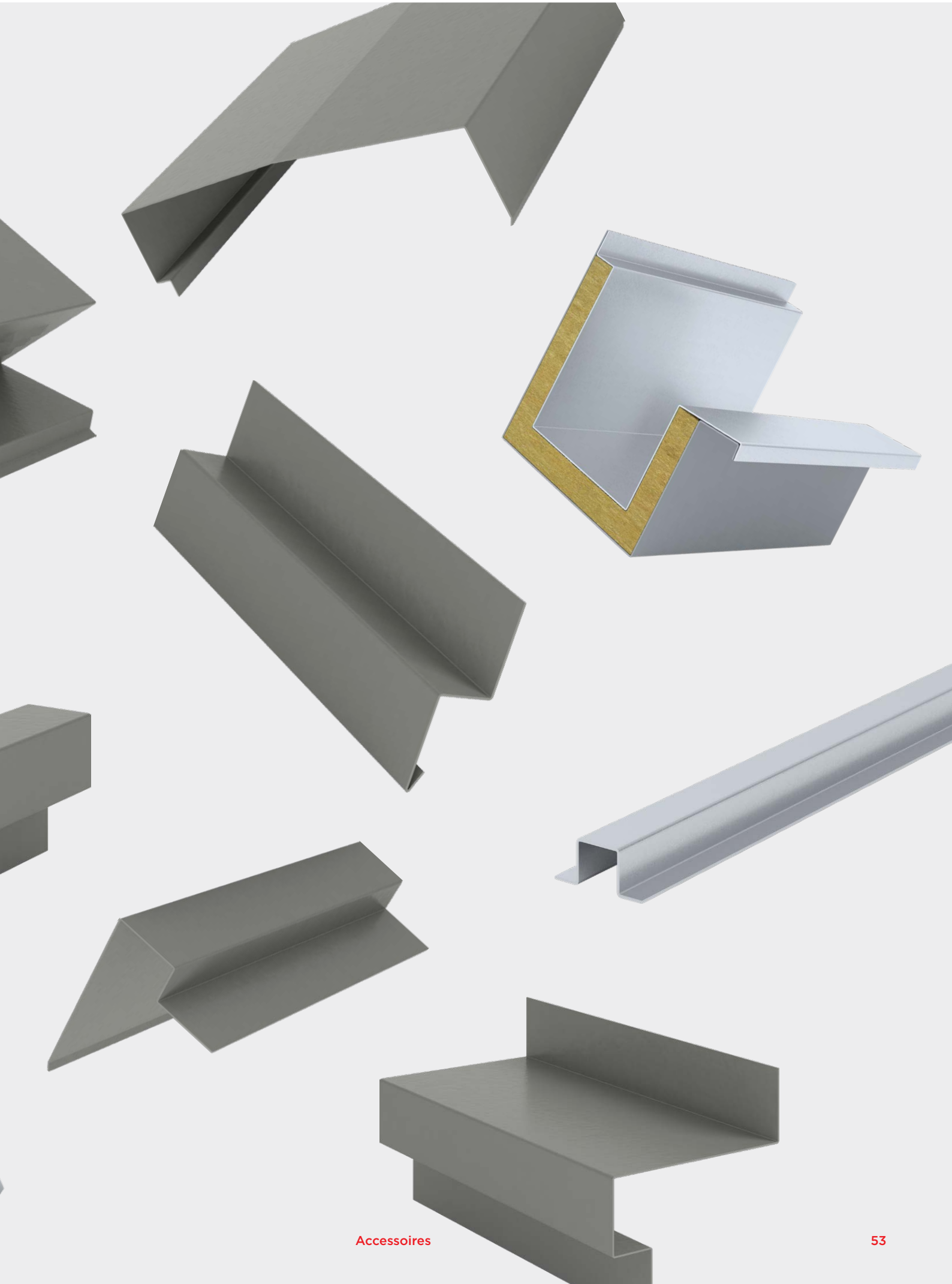
Tous les accessoires sont faits par coupe et pliage de tôle. Les dimensions pourront être ajustées selon la spécificité du projet, à part les joints creux.

Développement maximal: 1250 mm

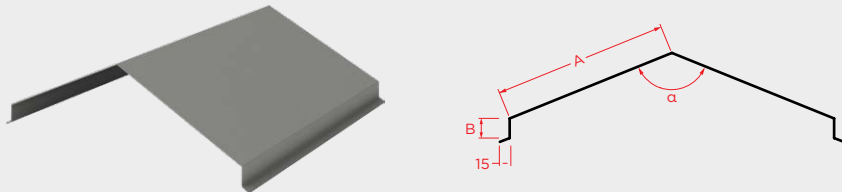
Longueur maximale: 6000 mm (à part les gouttières)

Faîtières
Pré-Faîtières
Couvertines
Gouttières
Rives contre mur
Linteaus
Seuils
Jambages
Angles sortants
Angles rentrants
Bavettes
Omegas
Supports de tuiles
Joints creux
Poteaux



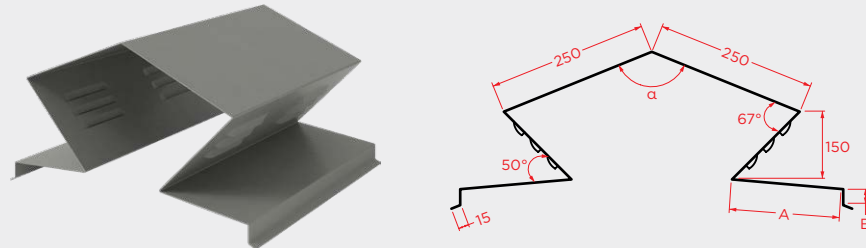


Faîtière Double A-01A

	Profil	A	B
	mm	mm	mm
P0-272-30	P1-272-30	267	30
P5-111-25	272	25	
P6-247-45	252	45	

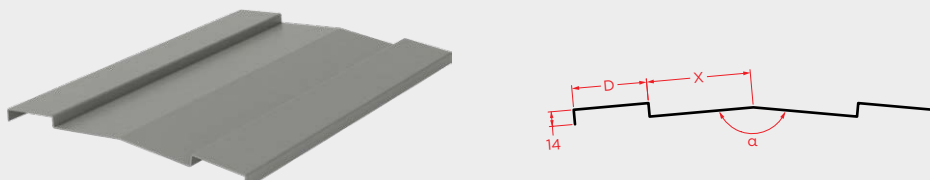
α Angle variable

Faîtière ventilée Double A-01B

	Profil	A	B
	mm	mm	mm
P0-272-30	180	30	
P1-272-30			
P2-272-30	175	25	
P5-111-25			
P6-247-45	165	45	

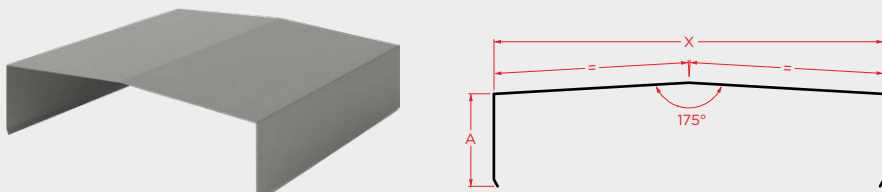
Zone ventilée 230 cm² N° de larmes 18/ml Intervalle entre chaque groupe de larmes 150 mm

Sous faîtière A-02A

	Panne	D
	mm	mm
C140 / Z140	65	
C170 / Z170		
C200 / Z200	70	
C240 / Z240		
C250 / Z250	75	
C270 / Z270		
C300 / Z300	85	

α Angle variable X Dimension variable

Couvertine A-03A

	Profil	A*	B
	mm	mm	mm
P0-272-30	80	35	
P1-272-30			
P2-272-30	80	25	
P4-76-20			
P5-111-25	80	30	
P6-247-45	110	50	

A* Dimensions indicatives X Dimension variable

Couvertine A-03B

	Profil	A*	B
		mm	mm
	P0-272-30	80	35
	P1-272-30		
	P2-272-30		
	P4-76-20	80	25
	P5-111-25	80	30
P6-247-45	110	50	

A* Dimensions indicatives X Dimension variable

Couvertine A-03C

	Profil	A*	B
		mm	mm
	P0-272-30	80	35
	P1-272-30		
	P2-272-30		
	P4-76-20	80	25
	P5-111-25	80	30
P6-247-45	110	50	

A* Dimensions indicatives X Dimension variable

Gouttière Simple A-04A

	Panne	C	D
		mm	mm
	C140 / Z140	140	65
	C170 / Z170	170	65
	C200 / Z200	200	70
	C240 / Z240	240	70
	C250 / Z250	250	75
	C270 / Z270	270	80
	C300 / Z300	300	85

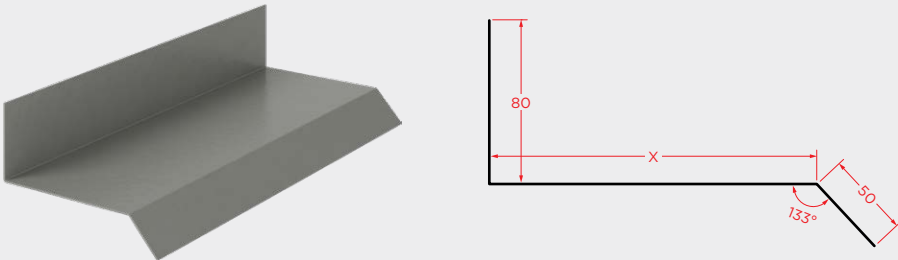
Longueur maximale 14 200 mm X Dimension variable

Gouttière Double A-04B

	Panne	C	D
		mm	mm
	C140 / Z140	140	65
	C170 / Z170	170	65
	C200 / Z200	200	70
	C240 / Z240	240	70
	C250 / Z250	250	75
	C270 / Z270	270	80
	C300 / Z300	300	85

Longueur maximale 14 200 mm X Dimension variable ■ Laine minérale (non incluse)

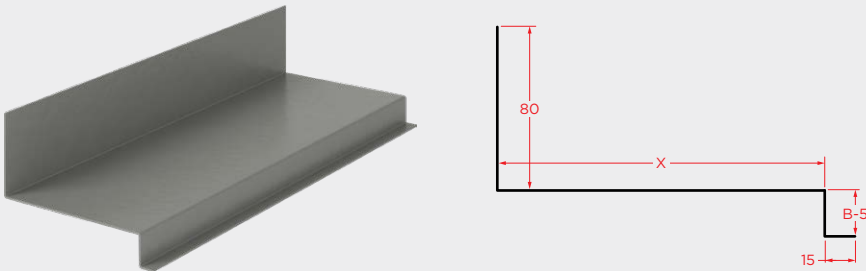
Rive contre mur A-05A



Profil	B
	mm
P0-272-30	35
P1-272-30	
P2-272-30	
P5-111-25	30
P6-247-45	50

X Dimension variable

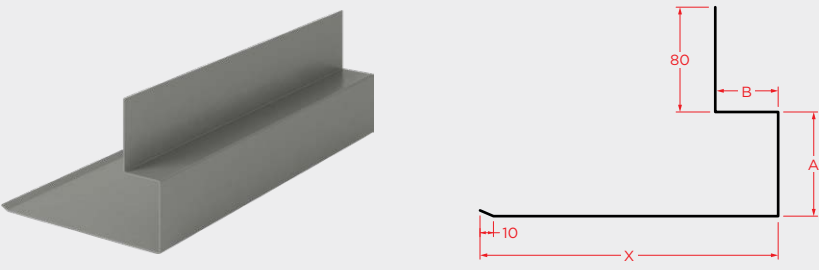
Rive contre mur A-05B



Profil	B
	mm
P0-272-30	35
P1-272-30	
P2-272-30	
P5-111-25	30
P6-247-45	50

X Dimension variable

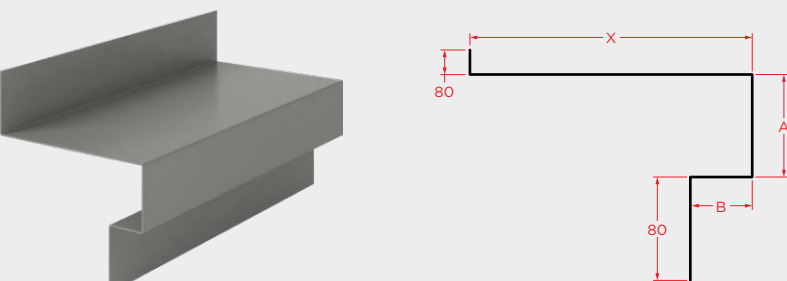
Linteau A-06A



Profil	A*	B
	mm	mm
P0-272-30	80	35
P1-272-30		
P2-272-30		
P4-76-20	80	25
P5-111-25	80	30
P6-247-45	110	50

A* Dimensions indicatives X Dimension variable

Seuil A-07A



Profil	A*	B
	mm	mm
P0-272-30	80	35
P1-272-30		
P2-272-30		
P4-76-20	80	25
P5-111-25	80	30
P6-247-45	110	50

A* Dimensions indicatives X Dimension variable

Seuil A-07B

	Profil	A*	B
		mm	mm
	P0-272-30	80	35
	P1-272-30		
	P2-272-30		
	P4-76-20	80	25
	P5-111-25	80	30
	P6-247-45	110	50

A* Dimensions indicatives X Dimension variable

Jambage A-08A

	Profil	A*	B
		mm	mm
	P0-272-30	80	35
	P1-272-30		
	P2-272-30		
	P4-76-20	80	25
	P5-111-25	80	30
	P6-247-45	110	50

A* Dimensions indicatives X Dimension variable

Jambage A-08B

	Profil	A*	B
		mm	mm
	P0-272-30	80	35
	P1-272-30		
	P2-272-30		
	P4-76-20	80	25
	P5-111-25	80	30
	P6-247-45	110	50

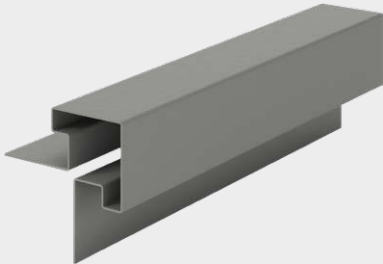
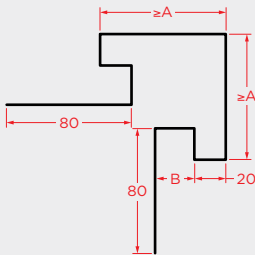
A* Dimensions indicatives X Dimension variable

Angle sortant A-09A

	Profil	A*	B
		mm	mm
	P0-272-30	80	35
	P1-272-30		
	P2-272-30		
	P4-76-20	80	25
	P5-111-25	80	30
	P6-247-45	110	50

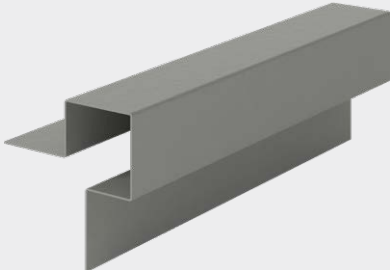
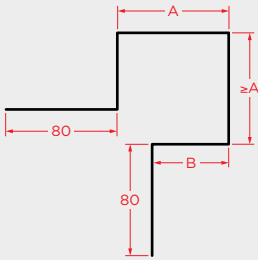
A* Dimensions indicatives

Angle sortant A-09B

		Profil	A*	B
		mm	mm	mm
		P0-272-30	80	35
		P1-272-30		
		P2-272-30		
		P4-76-20	80	25
		P5-111-25	80	30
		P6-247-45	110	50

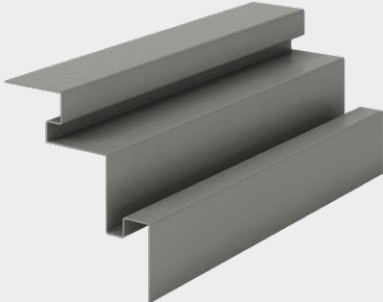
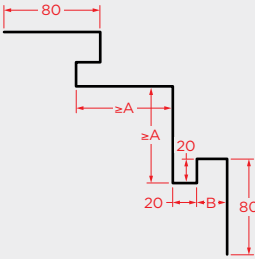
A* Dimensions indicatives

Angle sortant A-09C

		Profil	A*	B
		mm	mm	mm
		P0-272-30	80	35
		P1-272-30		
		P2-272-30		
		P4-76-20	80	25
		P5-111-25	80	30
		P6-247-45	110	50


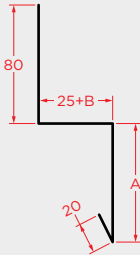
A* Dimensions indicatives

Angle rentrant A-10A

		Profil	A*	B
		mm	mm	mm
		P0-272-30	80	35
		P1-272-30		
		P2-272-30		
		P4-76-20	80	25
		P5-111-25	80	30
		P6-247-45	110	50

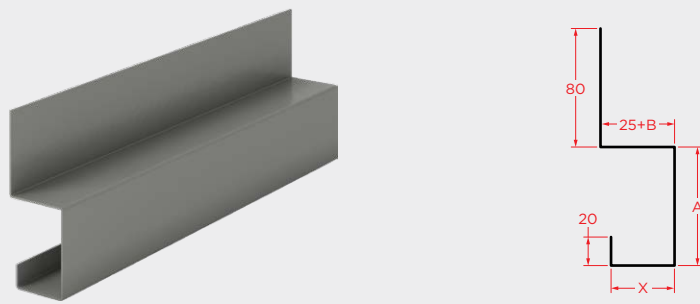
A* Dimensions indicatives

Bavette A-11A

		Profil	A*	B
		mm	mm	mm
		P0-272-30	80	35
		P1-272-30		
		P2-272-30		
		P4-76-20	80	25
		P5-111-25	80	30
		P6-247-45	110	50

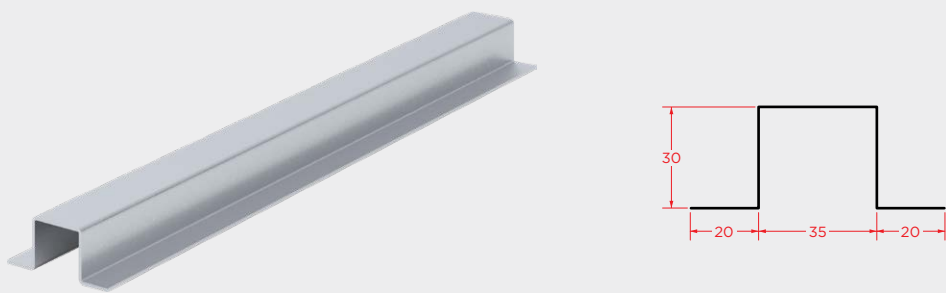
A* Dimensions indicatives X Dimension variable

Bavette A-11B


	Profil	A*	B
		mm	mm
	P0-272-30	80	35
	P1-272-30		
	P2-272-30		
	P4-76-20	80	25
P5-111-25	80	30	
P6-247-45	110	50	

A* Dimensions indicatives X Dimension variable

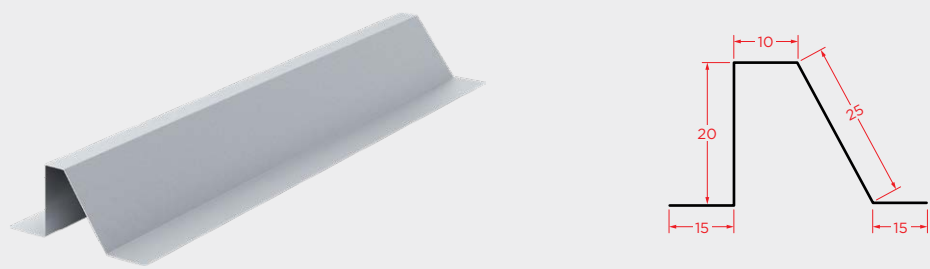
Omega A-12A


Matériel en stock de 6000 mm de longueur. Autres longueurs disponibles sur demande.

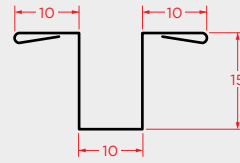
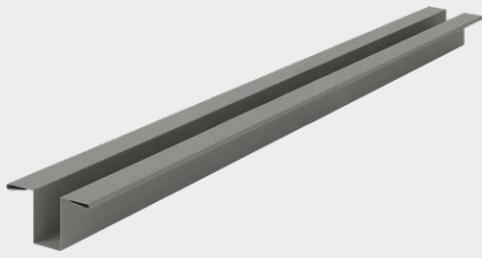
Omega A-12B


Matériel en stock de 6000 mm de longueur. Autres longueurs disponibles sur demande.

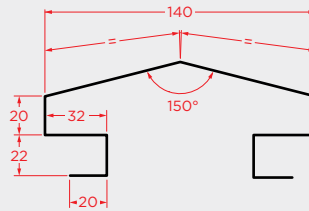
Support de tuile A-13A


Matériel en stock de 6000 mm de longueur. Autres longueurs disponibles sur demande.

Joint creux de bardage A-14A



Poteau pour clôture A-15A

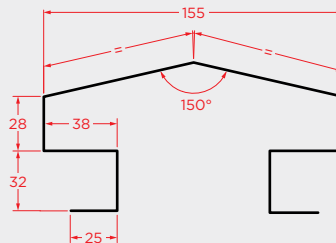
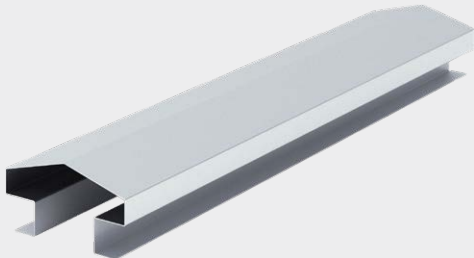


Profil

P4-76-20

Matériel en stock de 2500 mm de long. Autres longueurs disponibles sur demande.

Poteau pour clôture A-15B



Profil

P0-272-30

P1-272-30

P2-272-30

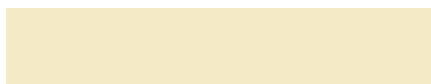
Matériel en stock de 2500 mm de long. Autres longueurs disponibles sur demande.

Gamme de couleurs

Les couleurs montrées sur ce catalogue obéissent à nos normes avec autant de précision que possible. Néanmoins, nous ne pouvons éviter des altérations mineures. Nous recommandons toujours un essai de couleur avec un échantillon réel.

En tant qu'importateur majeur sur le marché, O FELIZ dispose d'autres références de couleurs et de motifs. Vérifiez toujours leur disponibilité.

RAL 1015 Ivoire clair



RAL 7012 Gris basalte



RAL 3000 Rouge flamme



RAL 7016 Gris anthracite



RAL 3009 Rouge oxyde



RAL 7022 Gris umbra



RAL 5005 Bleu signal



RAL 8004 Marron cuivré



RAL 5008 Bleu gris



RAL 8017 Marron chocolat



RAL 5010 Bleu gentiane



RAL 9005 Noir jet



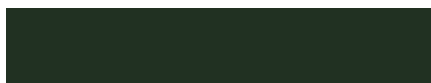
RAL 6005 Vert moss



RAL 9006 Blanc aluminium



RAL 6009 Vert fir



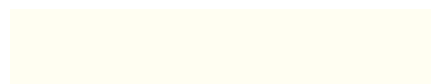
RAL 9007 Gris aluminium



RAL 6021 Vert pâle



RAL 9010 Blanc pur



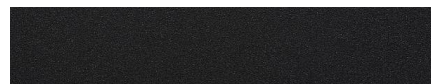
Couleurs texturées

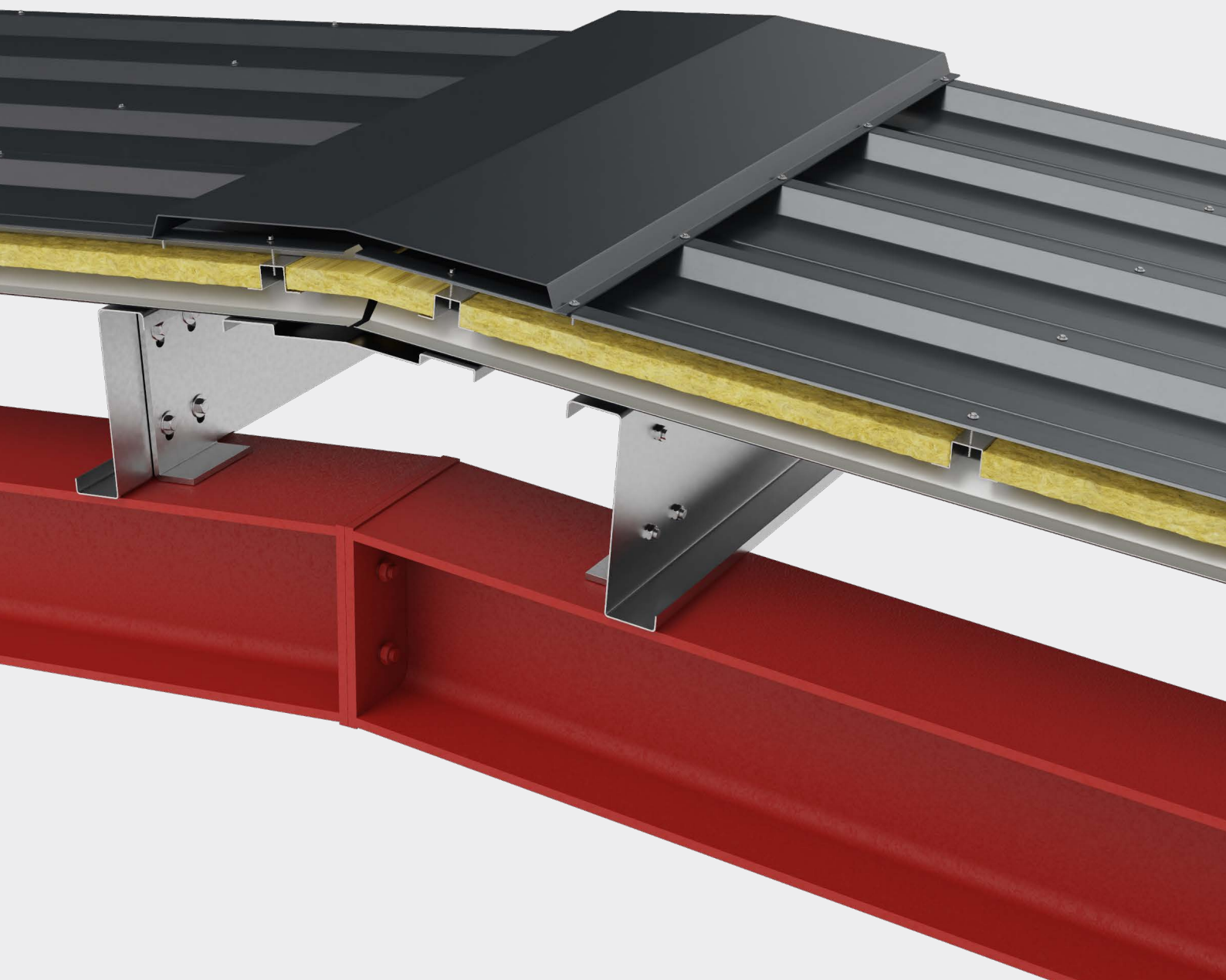
Les références de couleurs suivantes sont fournies avec une finition texturée.

RAL 8004T Marron cuivré



RAL 9005T Noir jet





Siège Social

Av. de São Lourenço, N° 41
4705-444 Celeirós, Braga
Portugal

T +351 253 305 600
info@ofeliz.com
ofeliz.com

Tôle et Profilés

Av. Eng. José Rolo
Parque Ind. Celeirós, Pav. i3
4705-414 Celeirós, Braga
Portugal

T +351 253 674 866
cp@ofeliz.com



ER-117S/2007