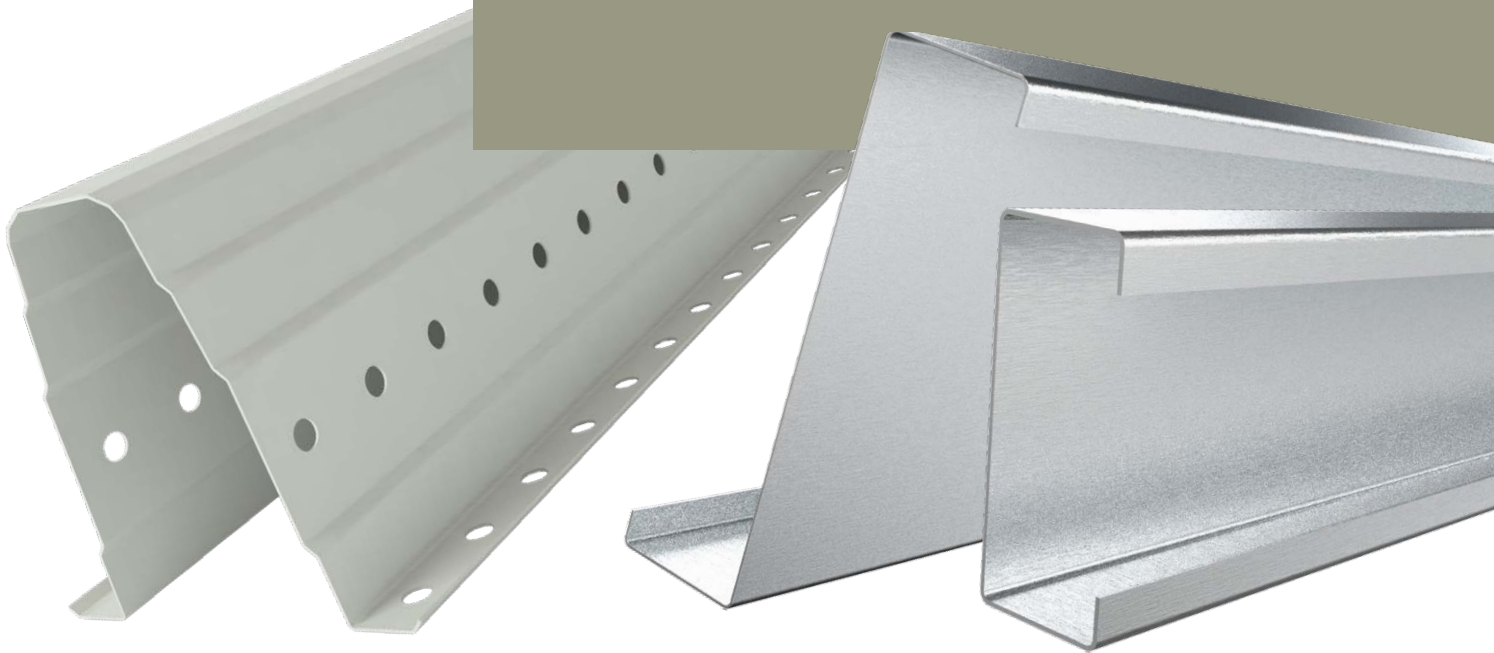




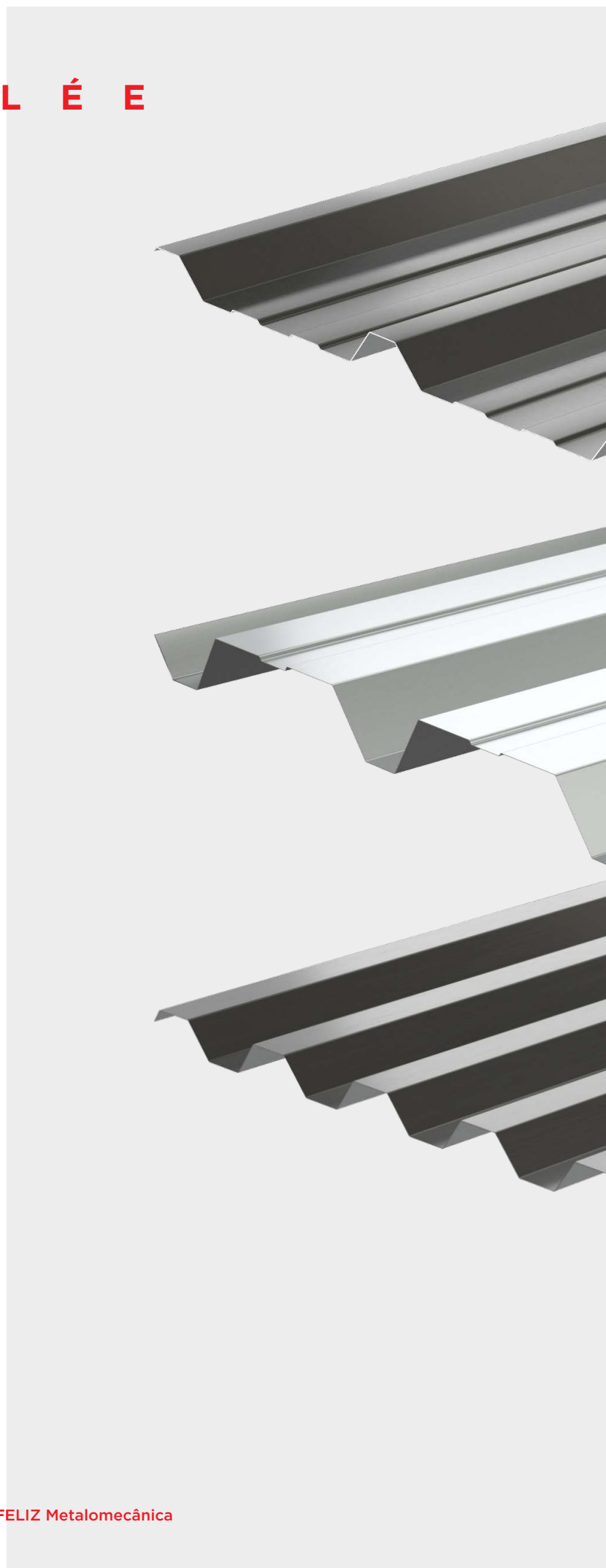
T Ô L E E T P R O F I L É S

TÔLE PROFILÉE | ACCESSOIRES | SUPEROMEGA®
PANNES C/Z | DALLE MIXTE · H60



T Ô L E P R O F I L É E

P0-272-30
P1-272-30
P2-272-30
P3-205-60
P4-76-20
P5-111-25
P6-247-45



L'utilisation de la tôle profilée pour revêtir des couvertures et des façades est une solution compétitive d'un point de vue technique et économique. En adaptant l'épaisseur de la tôle et les caractéristiques géométriques de la section, nous pouvons obtenir des éléments légers, capables de franchir de différentes portées.

Les différents profils sont obtenus par profilage de bobines de tôle, pré-laquée ou galvanisée, laminée à froid.

La tôle profilée peut être ondulée ou trapézoïdale avec différentes hauteurs de profil, éloignement, dimensions, et pouvant avoir ou non des nervures de rigidité.

Pour avoir plus d'isolation thermique et acoustique, nous utilisons, entre deux couches de revêtement, une couche d'isolation.

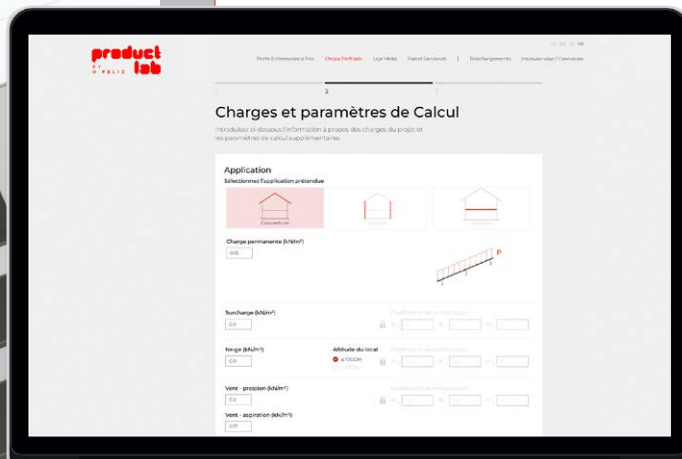
Pour fixer à la structure secondaire, nous utilisons des vis zinguées, des vis autotaraudeuses en acier inoxydable ou des vis auto-perceuses.

Nous utilisons le même type de tôle pour fabriquer tous les accessoires nécessaires pour une bonne imperméabilisation, notamment: barettes, finitions, faîtage, cuvettes, etc.

Plateforme de produits O FELIZ

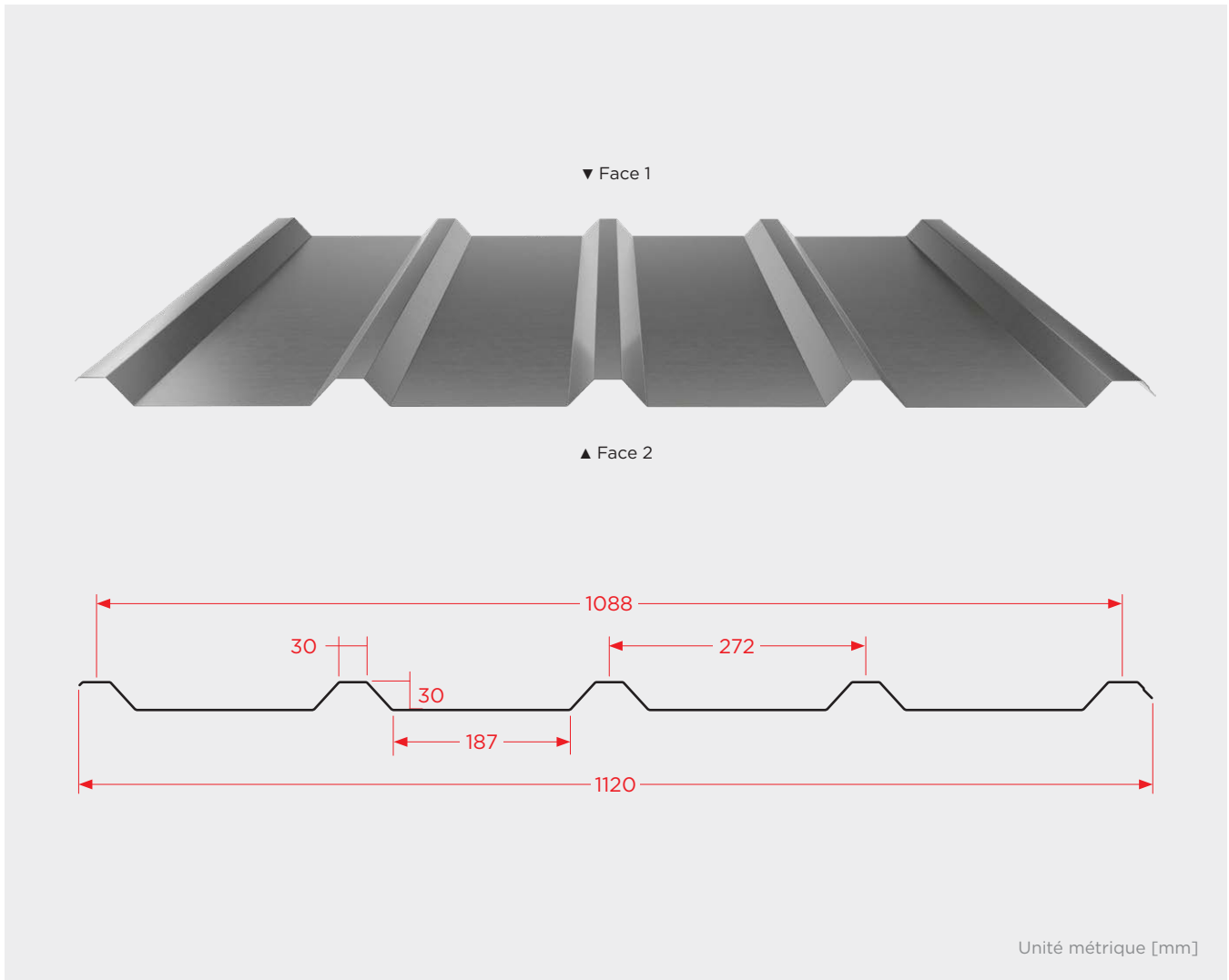
Outil d'aide à la conception structurelle avec les produits O FELIZ. Vous pouvez l'utiliser pour en savoir plus sur nos solutions ou pour effectuer les contrôles de sécurité nécessaires à leur intégration dans votre projet. L'application

ne nécessite aucune installation et est disponible gratuitement sur productlab.ofeliz.com

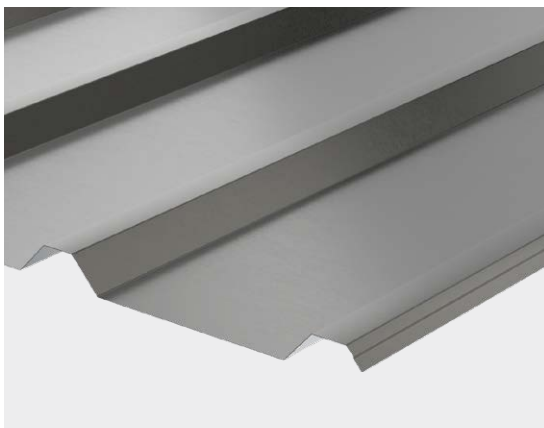


product
BY
O FELIZ **lab**

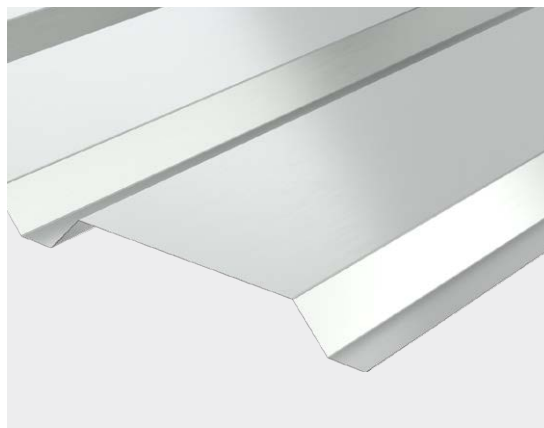
PO-272-30



Détails



Face 1



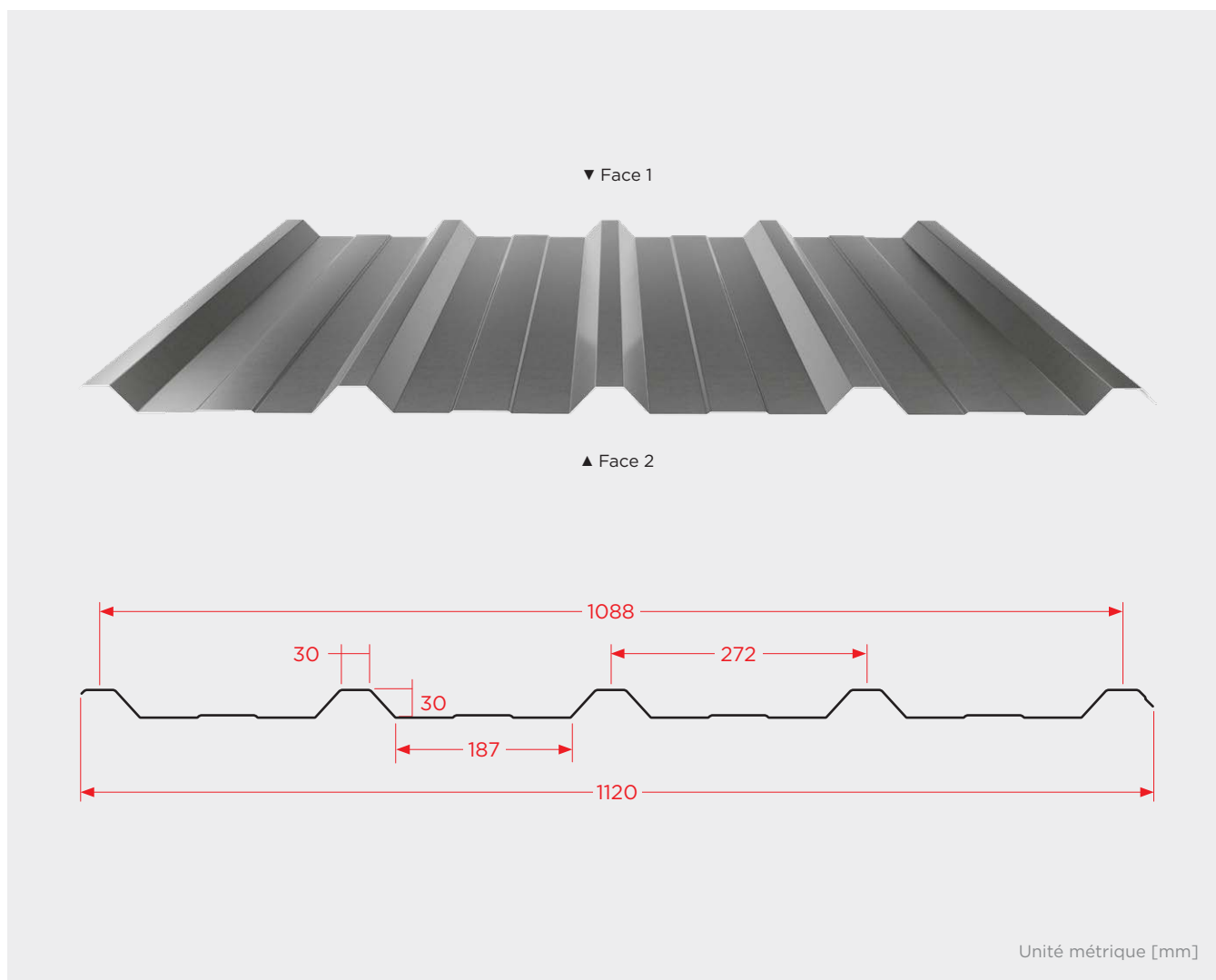
Face 2

Caractéristiques

Épaisseur nominale	Poids*
mm	kg/m ²
0,50	4,51
0,60	5,41
0,70	6,31
0,75	6,76

*Avec recouvrement

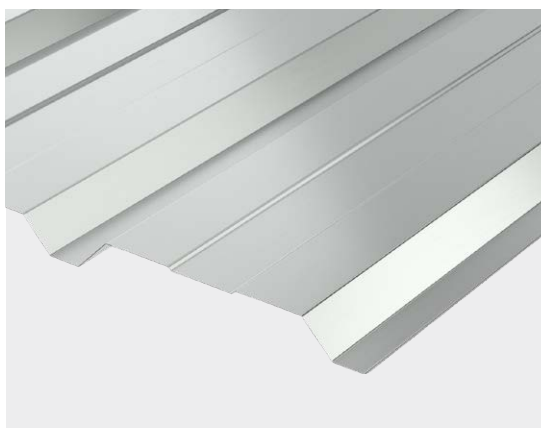
P1-272-30



Détails



Face 1



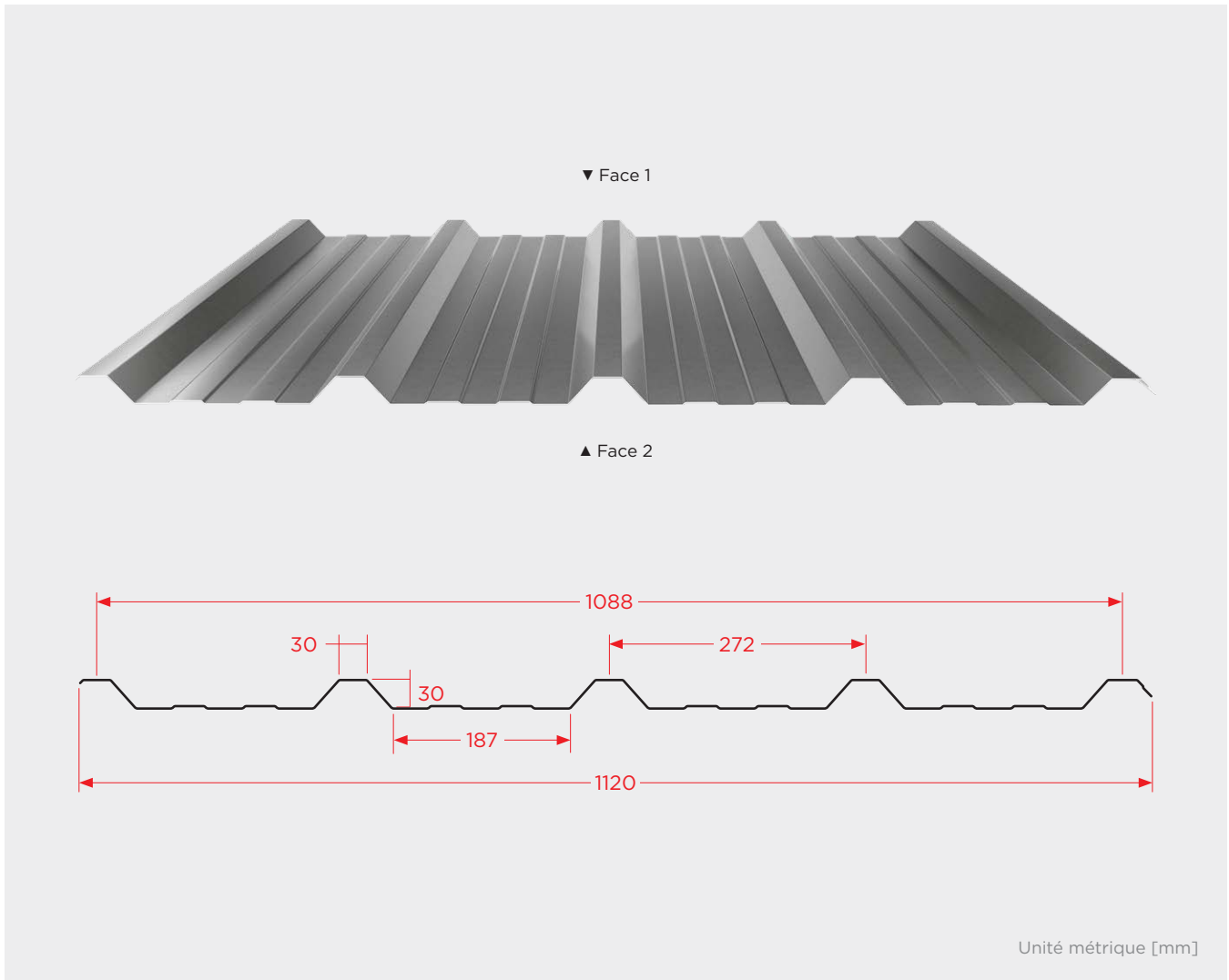
Face 2

Caractéristiques

Épaisseur nominale	Poids*
mm	kg/m ²
0,50	4,51
0,60	5,41
0,70	6,31
0,75	6,76

*Avec recouvrement

P2-272-30



Détails



Face 1



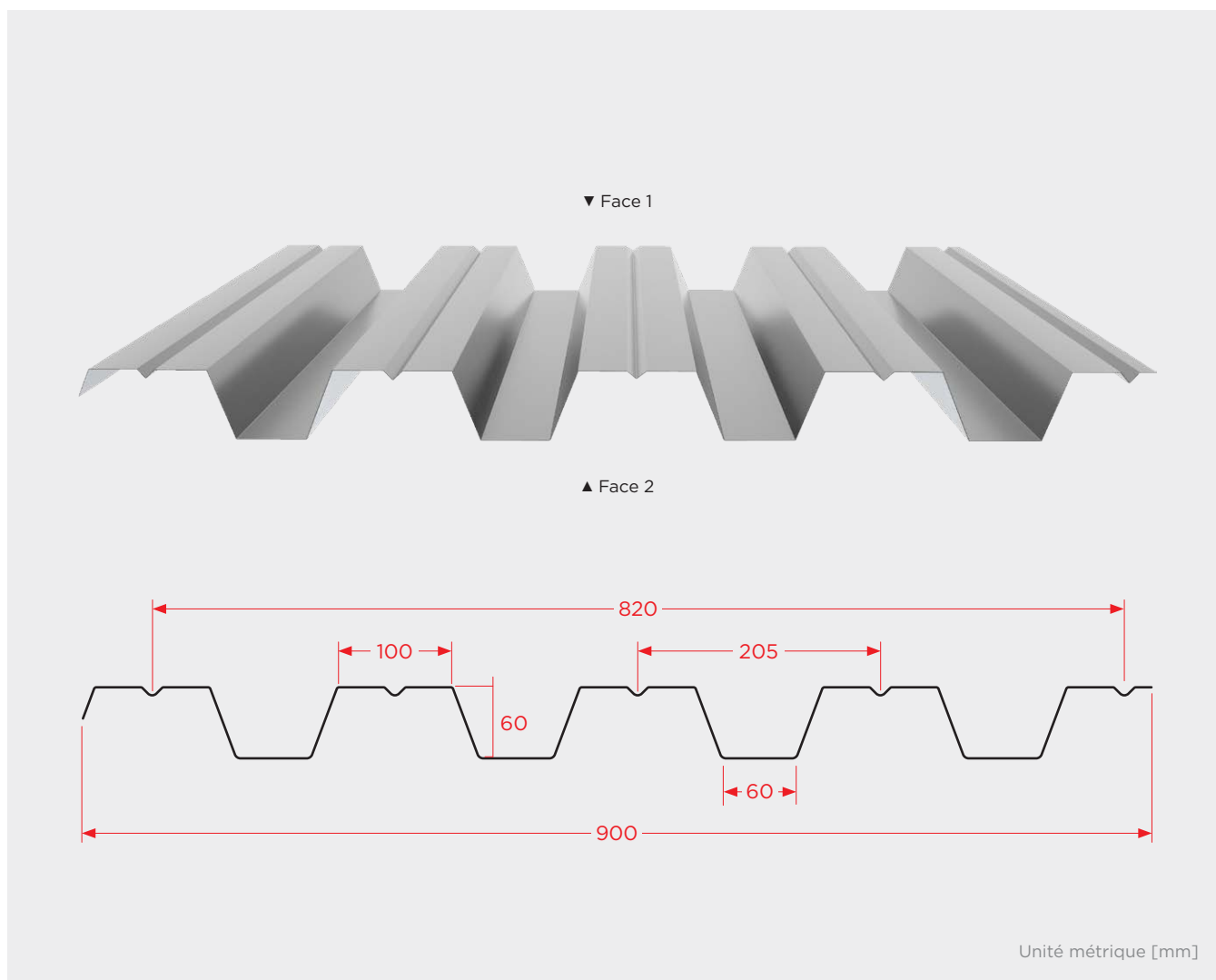
Face 2

Caractéristiques

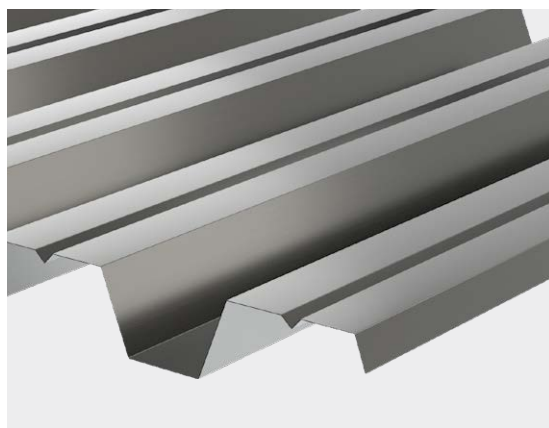
Épaisseur nominale	Poids*
mm	kg/m ²
0,50	4,51
0,60	5,41
0,70	6,31
0,75	6,76

*Avec recouvrement

P3-205-60



Détails



Face 1



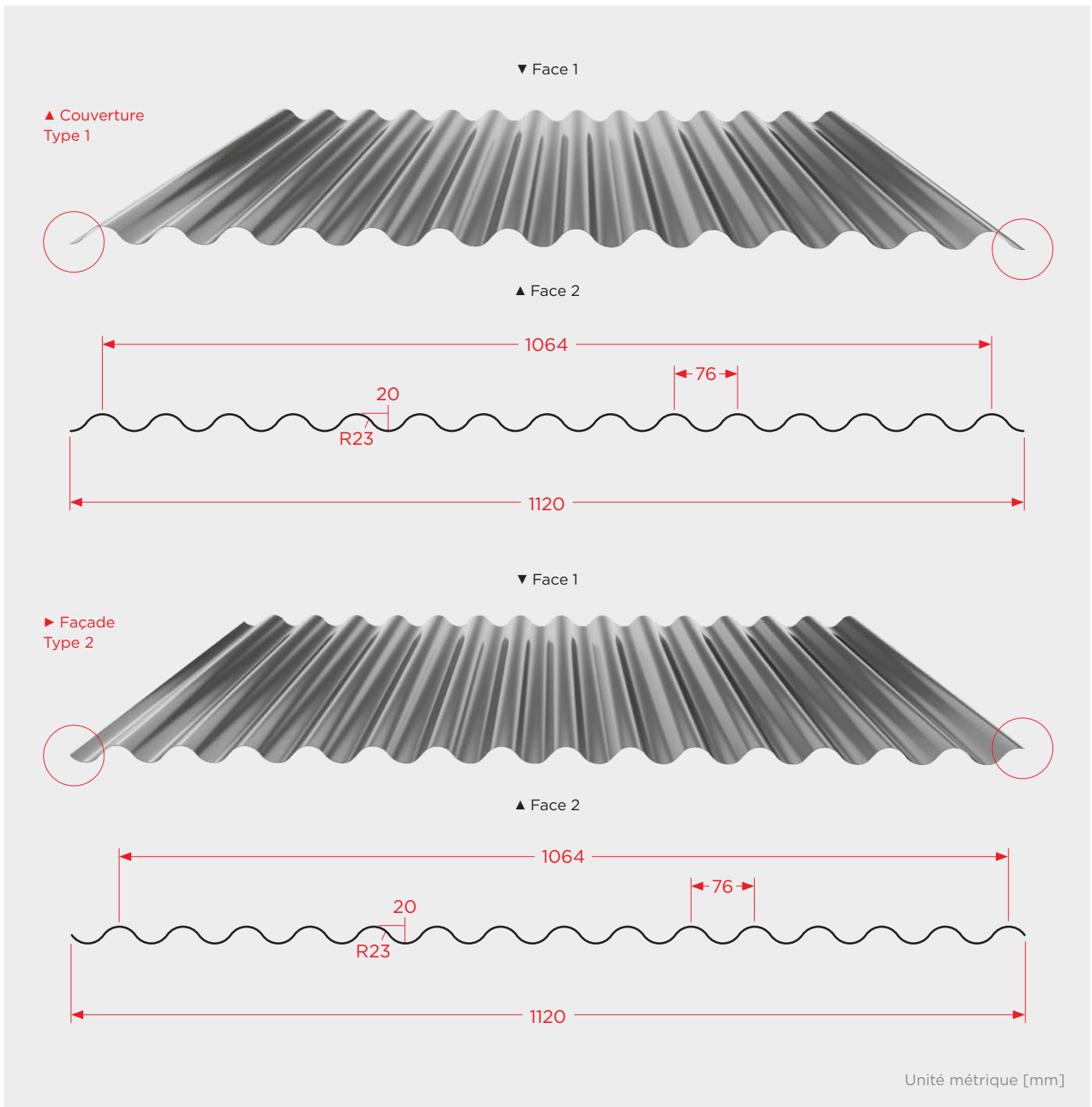
Face 2

Caractéristiques

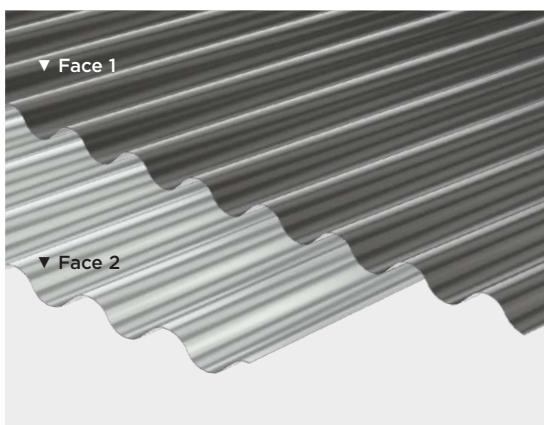
Épaisseur nominale	Poids*
mm	kg/m ²
0,70	8,38
0,80	9,57
1,00	11,97
1,20	14,36

*Avec recouvrement

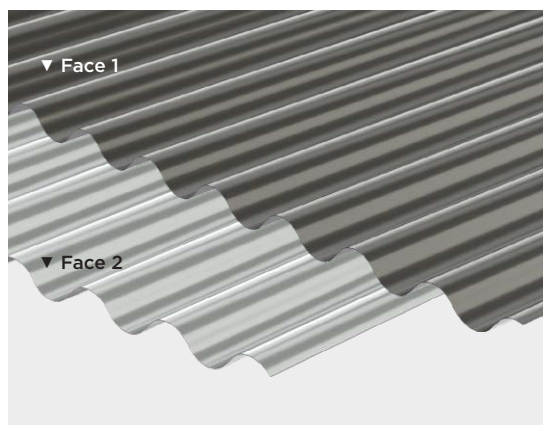
P4-76-20



Détails



▲ Couverture



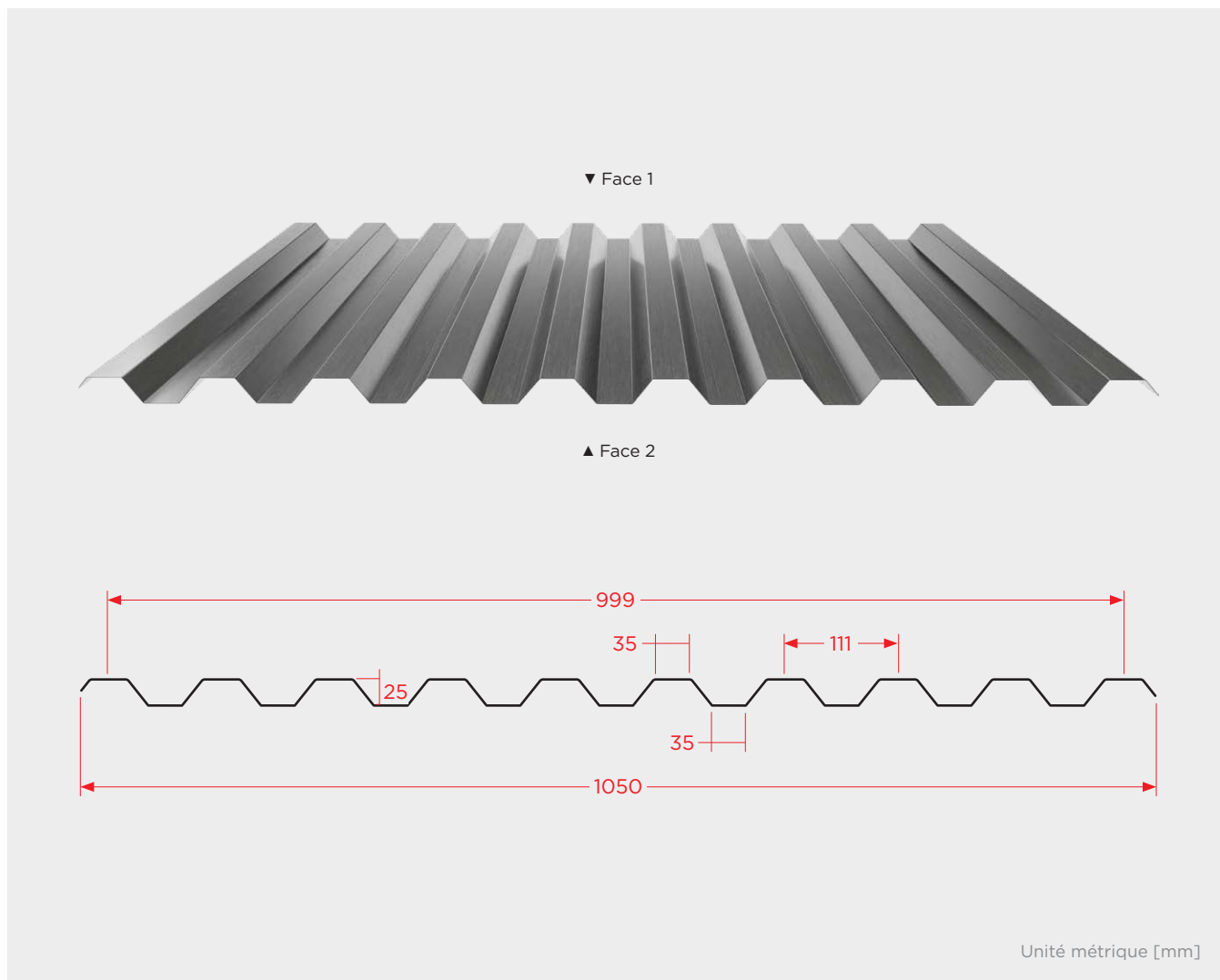
► Façade

Caractéristiques

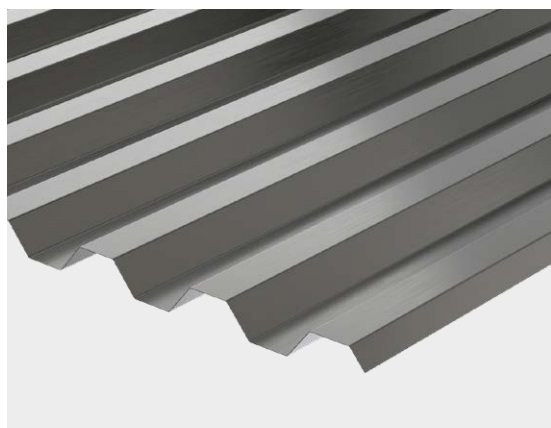
Épaisseur nominale	Poids*
mm	kg/m ²
0,50	4,61
0,60	5,53
0,70	6,46
0,75	6,92

*Avec recouvrement

P5-111-25



Détails



Face 1



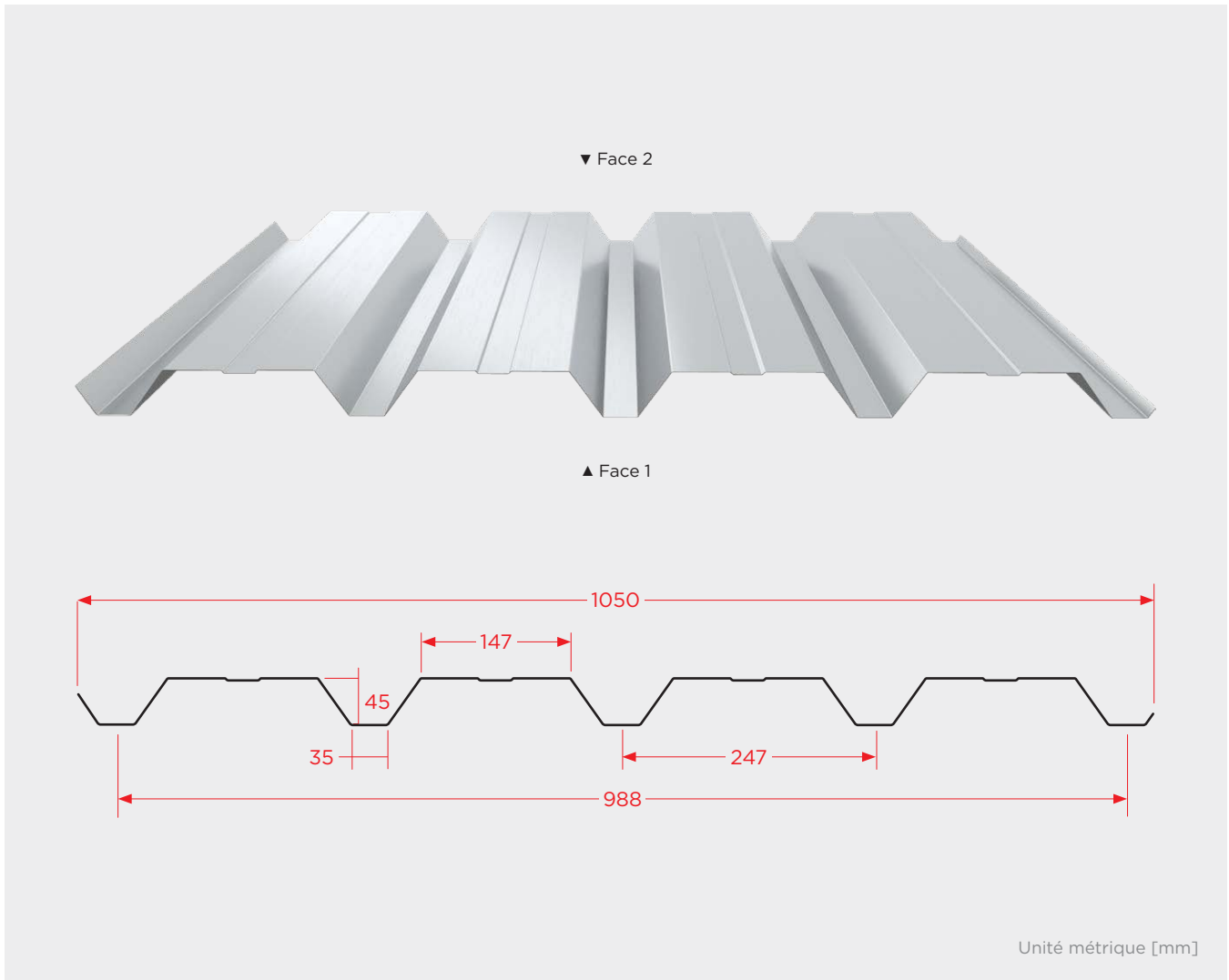
Face 2

Caractéristiques

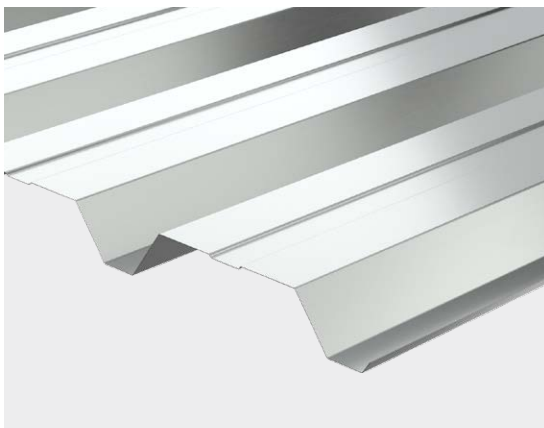
Épaisseur nominale	Poids*
mm	kg/m ²
0,50	4,91
0,60	5,89
0,70	6,88
0,75	7,37

*Avec recouvrement

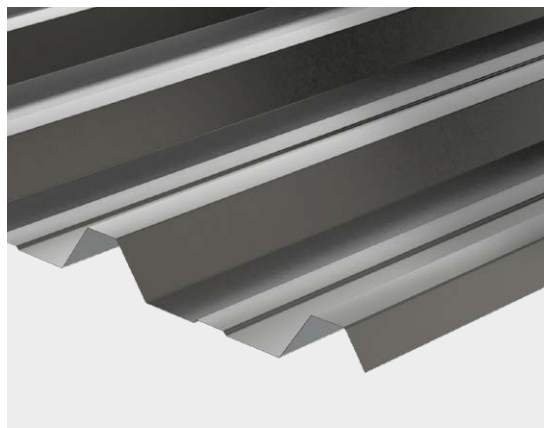
P6-247-45



Détails



Face 2



Face 1

Caractéristiques

Épaisseur nominale	Poids*
mm	kg/m ²
0,50	4,97
0,60	5,96
0,70	6,95
0,75	7,45

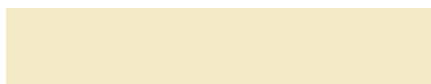
*Avec recouvrement

Gamme de couleurs

Les couleurs montrées sur ce catalogue obéissent à nos normes avec autant de précision que possible. Néanmoins, nous ne pouvons éviter des altérations mineures. Nous recommandons toujours un essai de couleur avec un échantillon réel.

En tant qu'importateur majeur sur le marché, O FELIZ dispose d'autres références de couleurs et de motifs. Vérifiez toujours leur disponibilité.

RAL 1015 Ivoire clair



RAL 7012 Gris basalte



RAL 3000 Rouge flamme



RAL 7016 Gris anthracite



RAL 3009 Rouge oxyde



RAL 7022 Gris umbra



RAL 5005 Bleu signal



RAL 8004 Marron cuivré



RAL 5008 Bleu gris



RAL 8017 Marron chocolat



RAL 5010 Bleu gentiane



RAL 9005 Noir jet



RAL 6005 Vert moss



RAL 9006 Blanc aluminium



RAL 6009 Vert fir



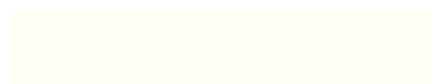
RAL 9007 Gris aluminium



RAL 6021 Vert pâle



RAL 9010 Blanc pur



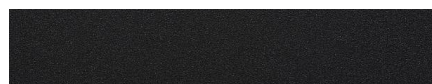
Couleurs texturées

Les références de couleurs suivantes sont fournies avec une finition texturée.

RAL 8004T Marron cuivré



RAL 9005T Noir jet

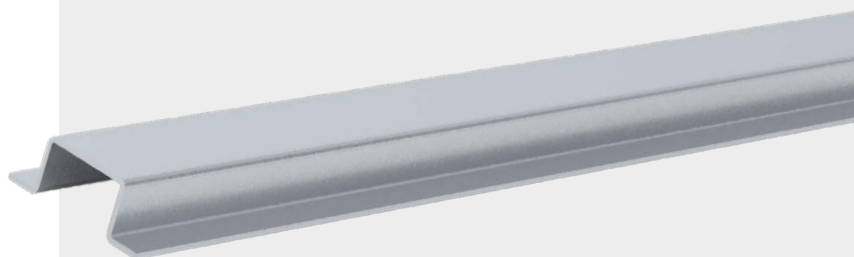


A C C E S S O I R E S

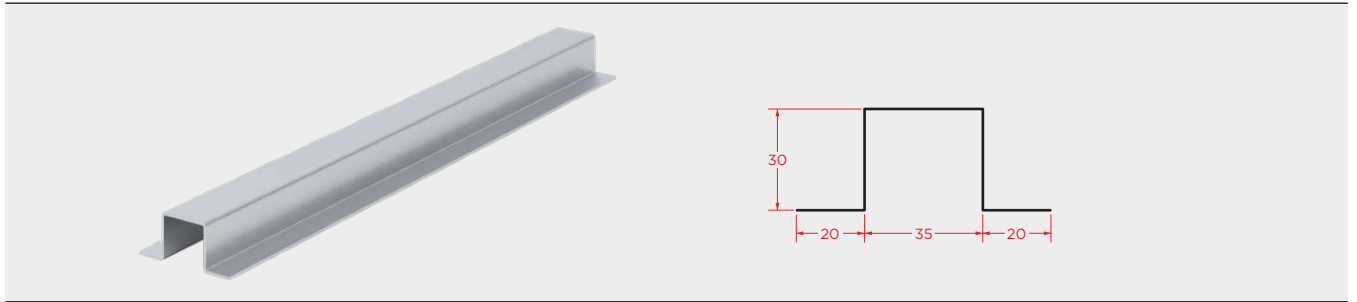
Tous les accessoires sont faits par coupe et pliage de tôle. Les dimensions pourront être ajustées selon la spécificité du projet, à part les joints creux.



Omegas
Supports de tuiles
Poteaux

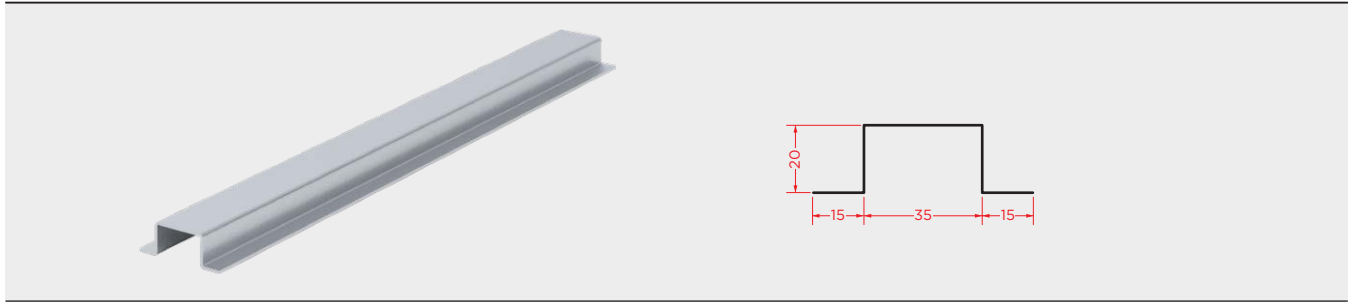


Omega A-12A



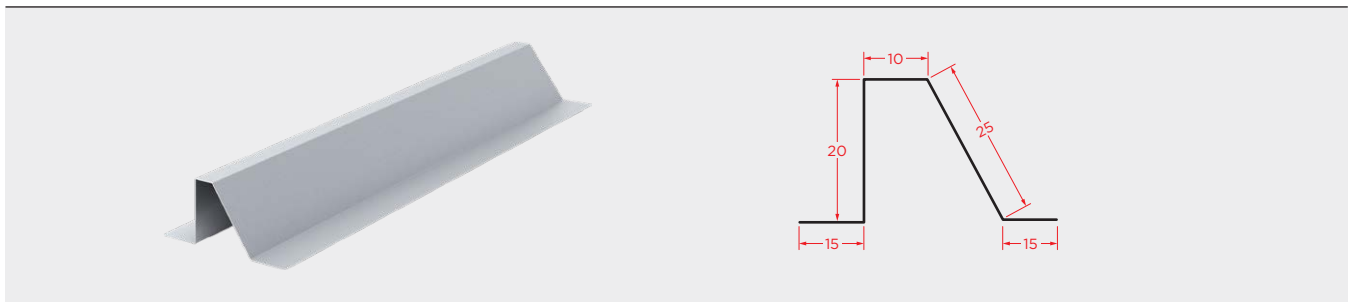
Matériel en stock de 6000 mm de longueur Autres longueurs disponibles sur demande.

Omega A-12B



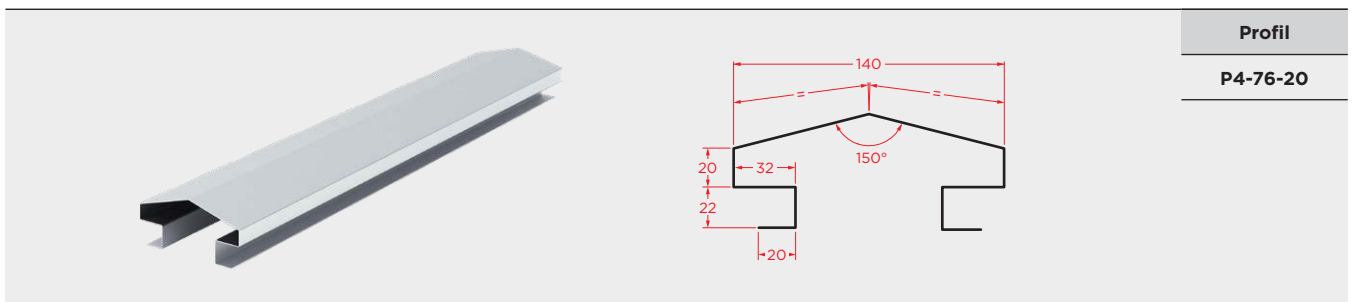
Matériel en stock de 6000 mm de longueur Autres longueurs disponibles sur demande.

Support de tuile A-13A



Matériel en stock de 6000 mm de longueur Autres longueurs disponibles sur demande.

Poteau pour clôture A-15A

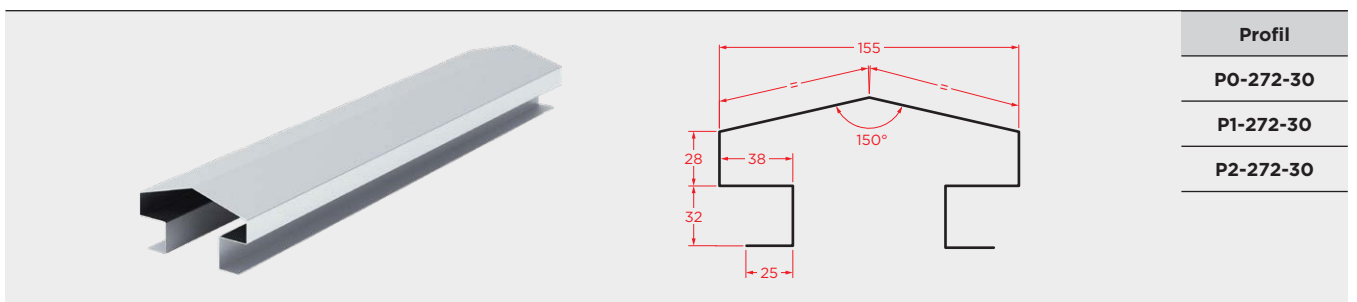


Profil

P4-76-20

Matériel en stock de 2500 mm de longueur Autres longueurs disponibles sur demande.

Poteau pour clôture A-15B



Profil

P0-272-30

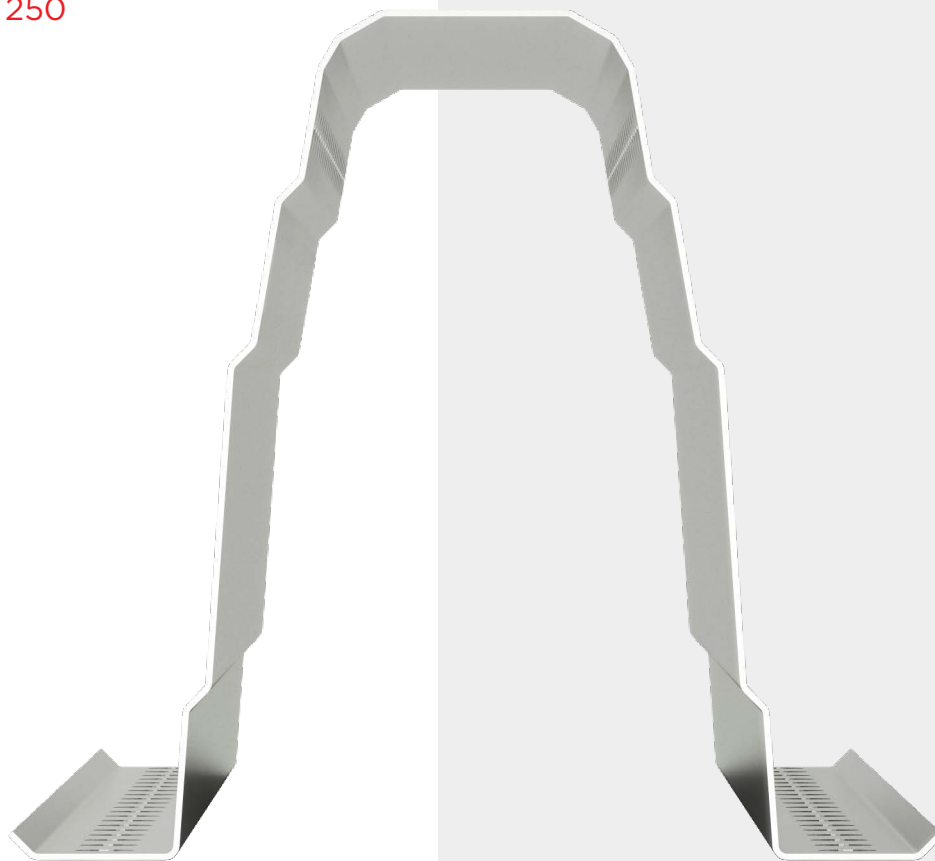
P1-272-30

P2-272-30

Matériel en stock de 2500 mm de longueur Autres longueurs disponibles sur demande.

G A M M E
D E
P R O F I L É S
S U P E R O M E G A ®

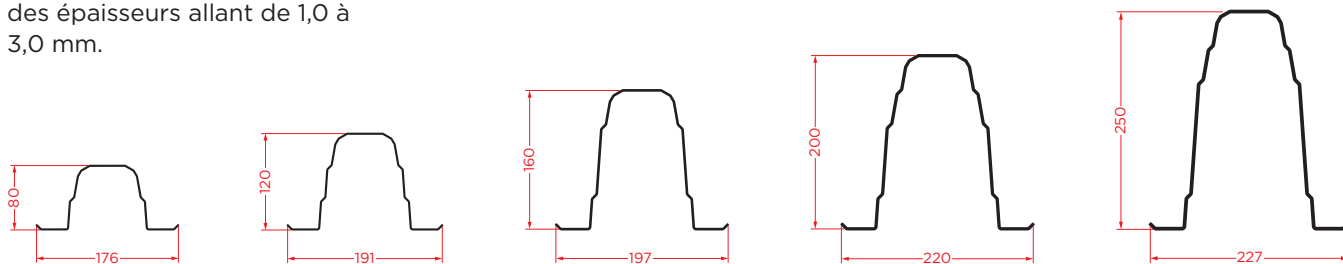
Superomega® 80
Superomega® 120
Superomega® 160
Superomega® 200
Superomega® 250





Gamme de profilés

La gamme est composée de 5 profilés avec une section transversale de type Ω , avec des hauteurs allant de 80 à 250 mm et des épaisseurs allant de 1,0 à 3,0 mm.



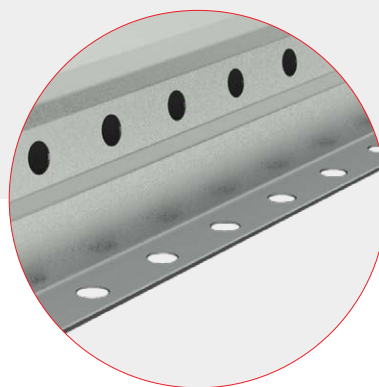
Les propriétés géométriques mentionnées dans ce document ont été déterminées analytiquement pour chaque type de profilé, en fonction de la hauteur, de l'épaisseur et de la qualité de l'acier tel que défini dans Eurocode 3.

La section a été développée dans le but de maximiser les domaines efficaces des sections de classe 4 qui, comme le savent les concepteurs, à la lumière de l'Eurocode 3, peuvent être pénalisatrices. Même dans les sections plus minces, il est possible d'obtenir des taux d'utilisation de la section supérieurs à 95% en raison de l'influence des renforts longitudinaux sur les sections plus élancées de la section.

Le résultat, en pratique, est la réduction de la quantité d'acier nécessaire pour la même performance structurelle.

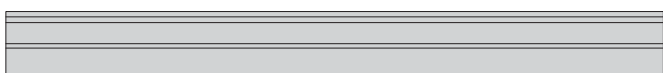
Section	Poids	Hauteur h	Largeur b	Aire de peinture
	kg/m	mm	mm	m ² /m
Superomega® 80×1,0	2,39	80	176	0,608
Superomega® 80×1,2	2,86			
Superomega® 80×1,5	3,58			
Superomega® 120×1,0	3,05	120	191	0,778
Superomega® 120×1,2	3,66			
Superomega® 120×1,5	4,58			
Superomega® 120×2,0	6,11			
Superomega® 160×1,5	5,52	160	197	0,938
Superomega® 160×2,0	7,36			
Superomega® 160×2,5	9,20			
Superomega® 200×1,5	6,54	200	220	1,110
Superomega® 200×2,0	8,71			
Superomega® 200×2,5	10,89			
Superomega® 250×2,0	10,27	250	227	1,308
Superomega® 250×2,5	12,83			
Superomega® 250×3,0	15,40			

Superomega® 80

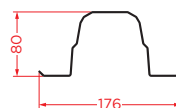


Tolérances

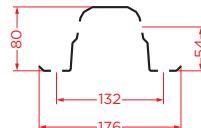
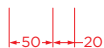
Les tolérances dimensionnelles du profilé sont conformes à celles spécifiées dans les normes EN 10162 et EN 1090-2 (tolérances fonctionnelles Classe 1 et Classe 2).



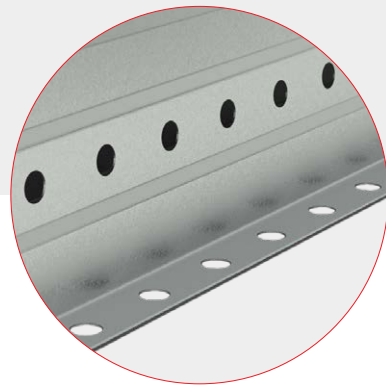
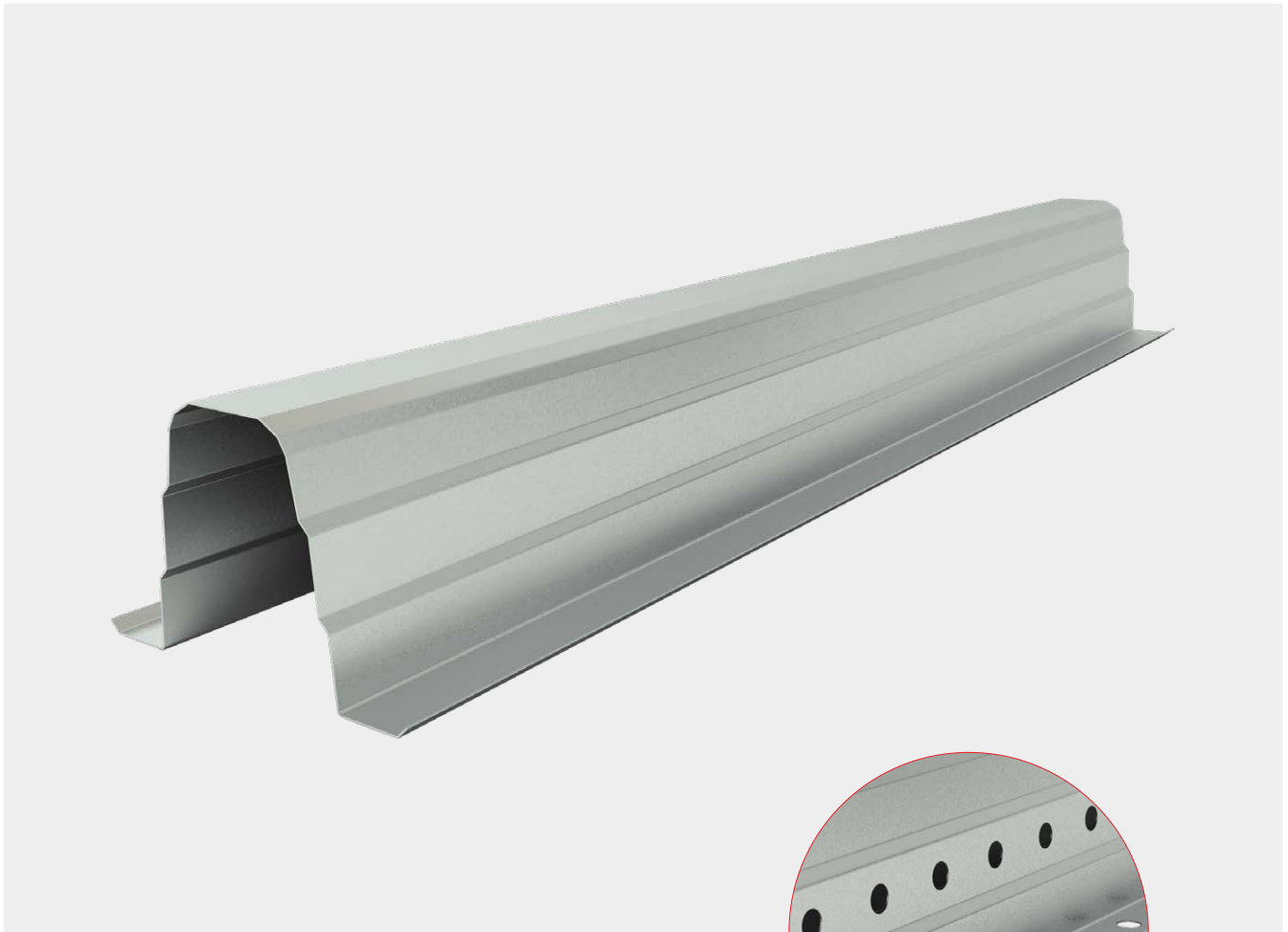
Superomega® 80



Superomega® 80 avec perçage continu



Superomega® 120

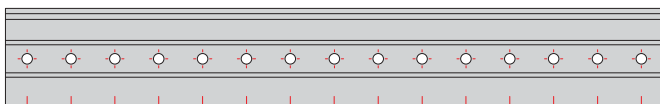
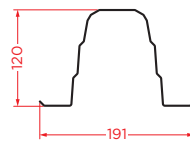


Tolérances

Les tolérances dimensionnelles du profilé sont conformes à celles spécifiées dans les normes EN 10162 et EN 1090-2 (tolérances fonctionnelles Classe 1 et Classe 2).

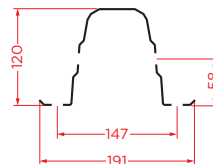


Superomega® 120

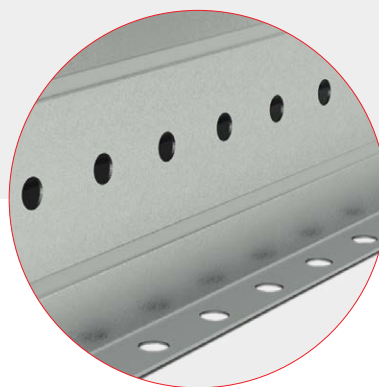
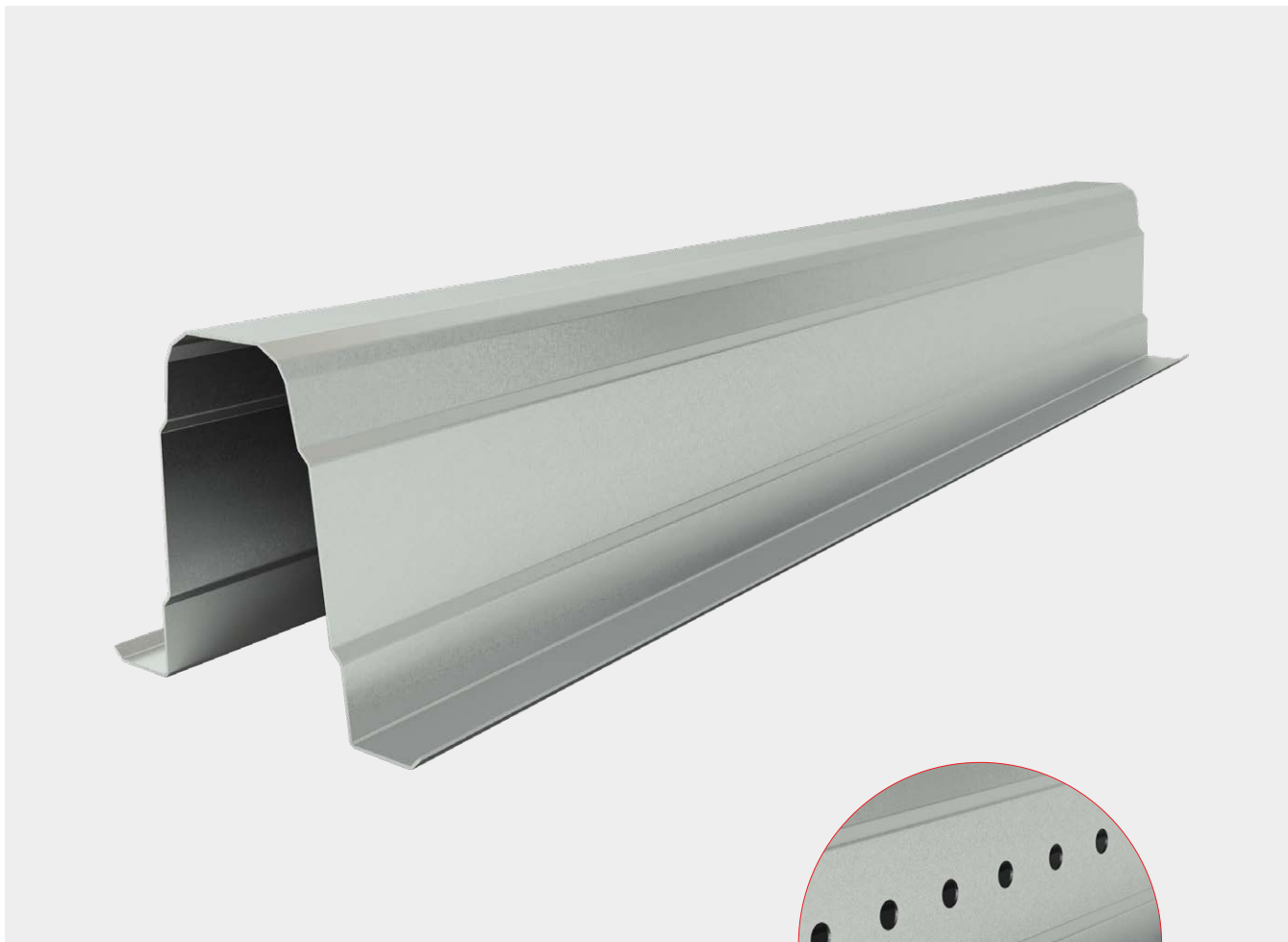


Superomega® 120 avec perçage continu

50 20

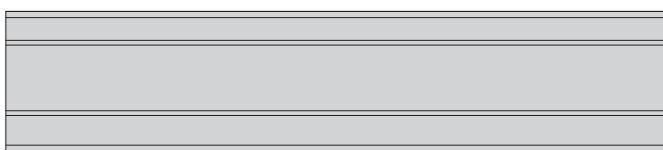


Superomega® 160

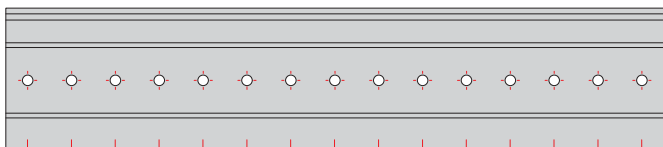
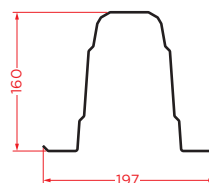


Tolérances

Les tolérances dimensionnelles du profilé sont conformes à celles spécifiées dans les normes EN 10162 et EN 1090-2 (tolérances fonctionnelles Classe 1 et Classe 2).

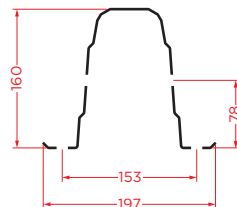


Superomega® 160

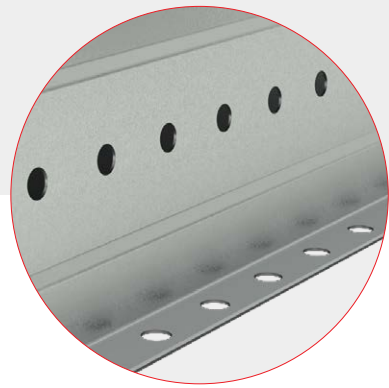
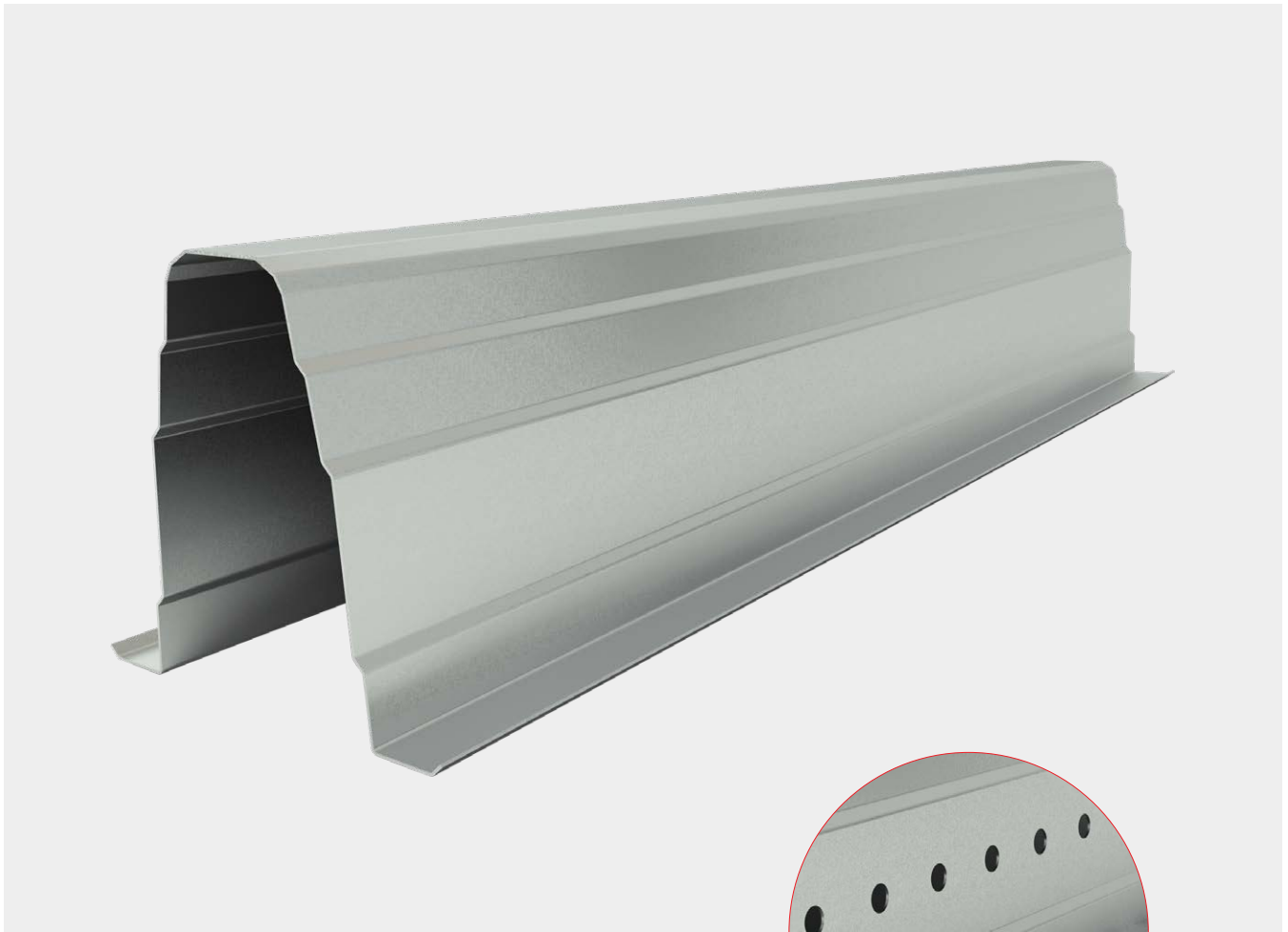


Superomega® 160 avec perçage continu

+50 -20

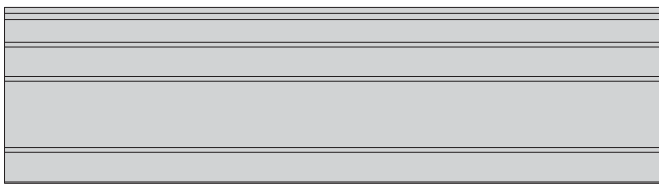


Superomega® 200

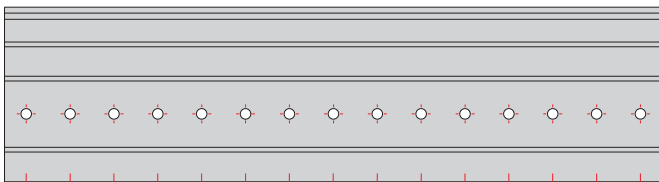
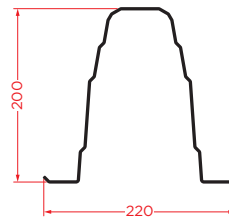


Tolérances

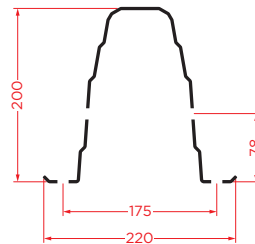
Les tolérances dimensionnelles du profilé sont conformes à celles spécifiées dans les normes EN 10162 et EN 1090-2 (tolérances fonctionnelles Classe 1 et Classe 2).



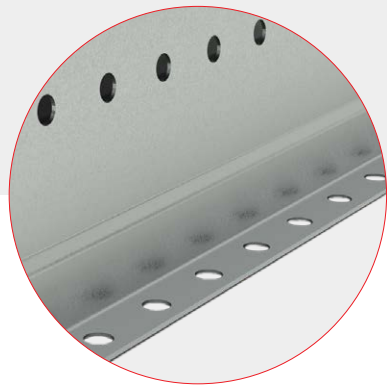
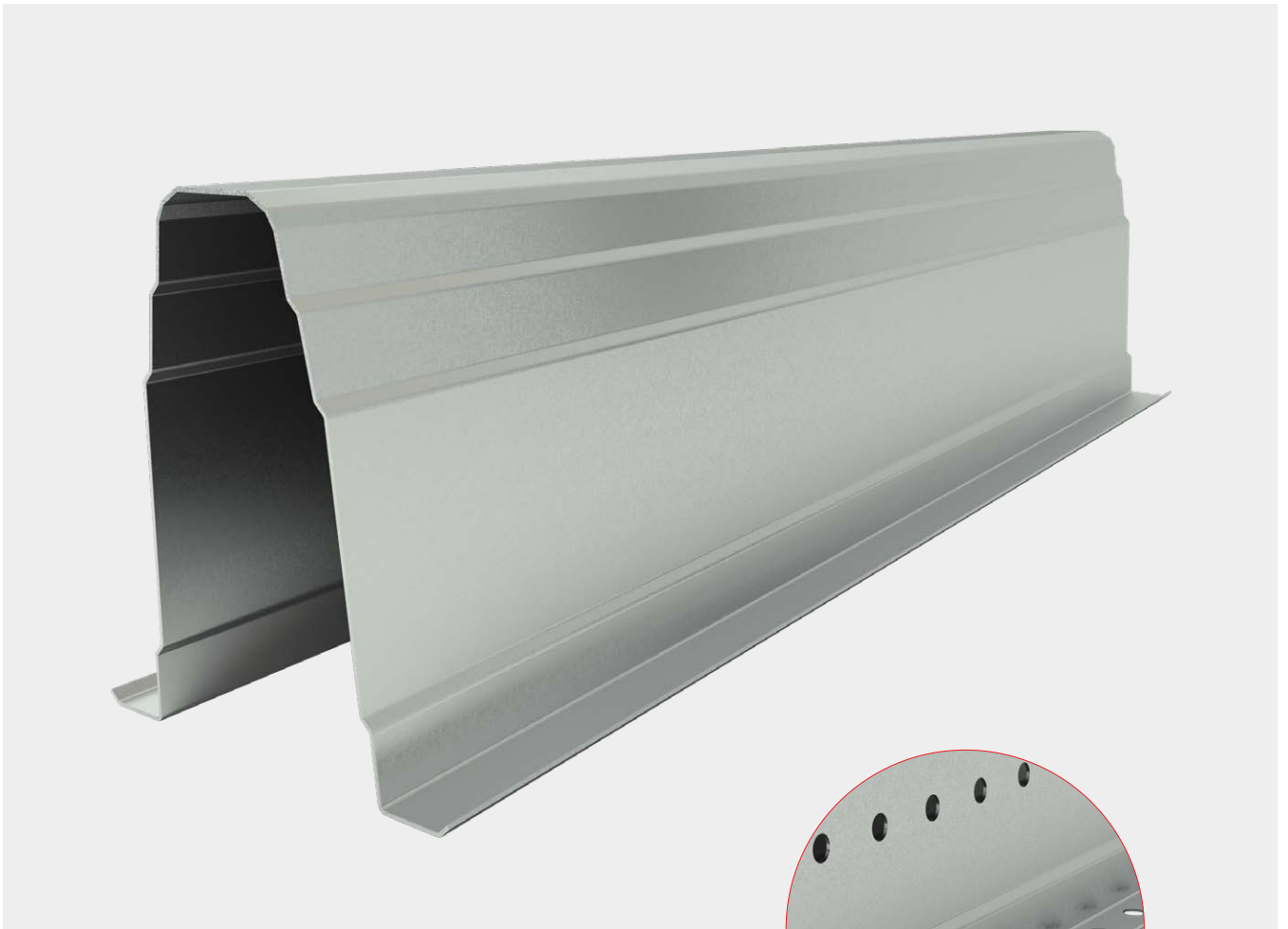
Superomega® 200



Superomega® 200 avec perçage continu



Superomega® 250

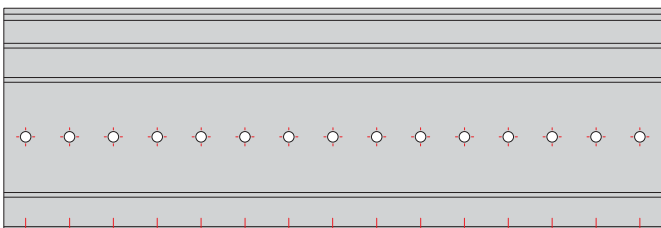
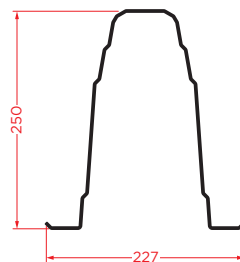


Tolérances

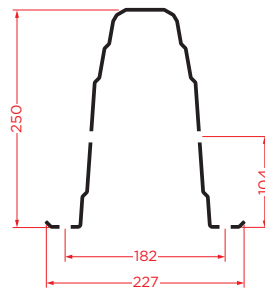
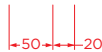
Les tolérances dimensionnelles du profilé sont conformes à celles spécifiées dans les normes EN 10162 et EN 1090-2 (tolérances fonctionnelles Classe 1 et Classe 2).



Superomega® 250



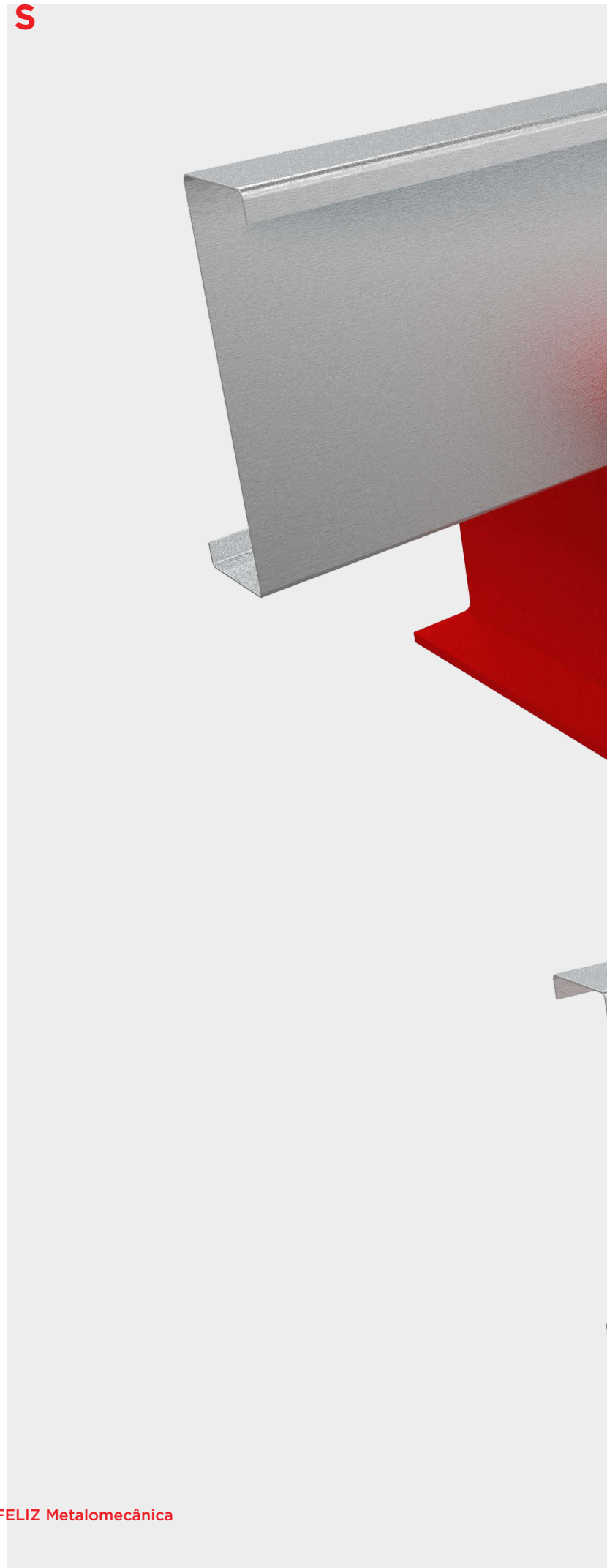
Superomega® 250 avec perçage continu

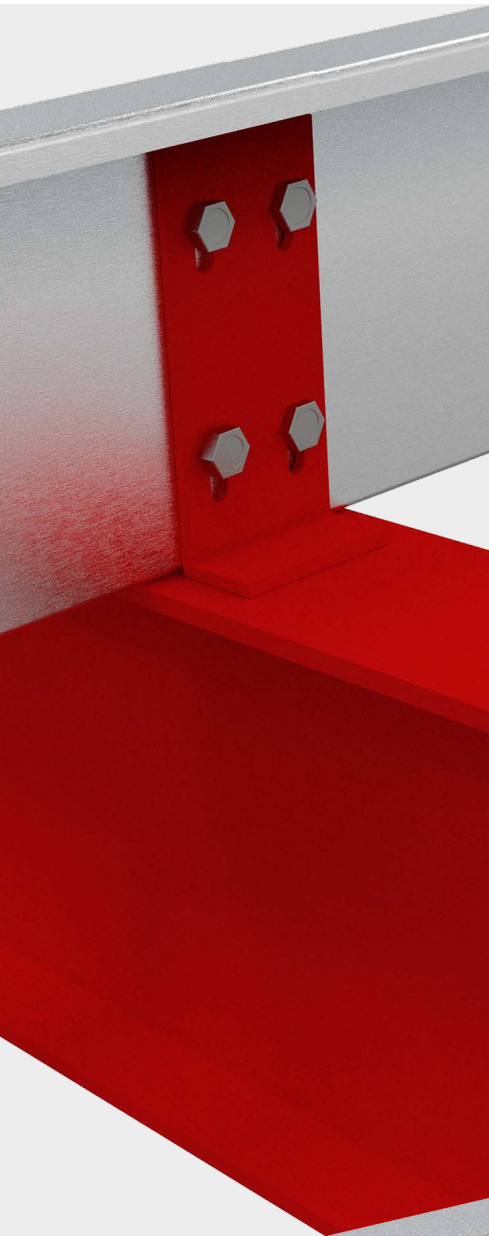


P A N N E S
C / Z
E N
A C I E R
L É G E R

Pannes C
140-170-200-240-250-270-300

Pannes Z
140-170-200-240-250-270-300



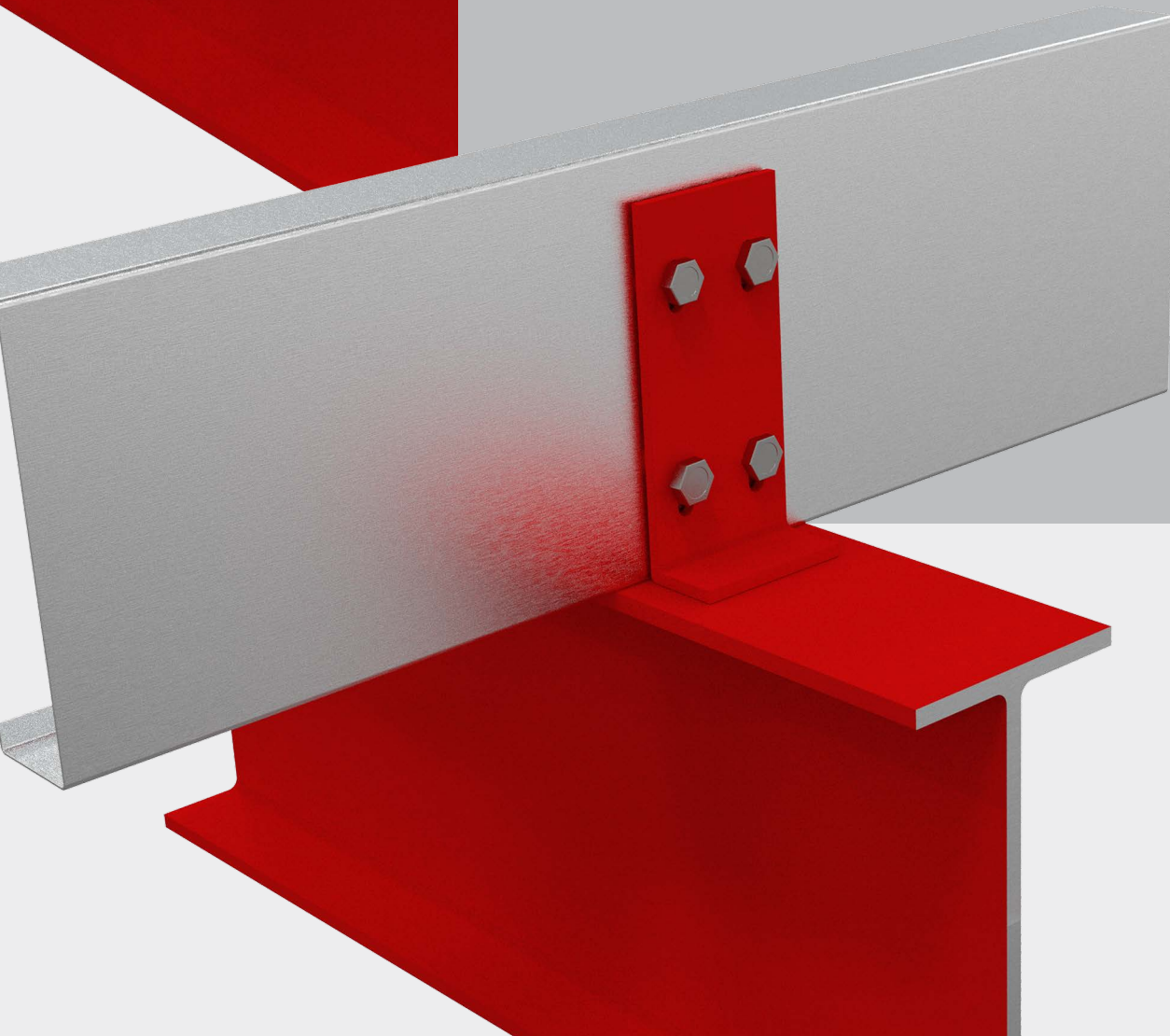


Au cours de la dernière décennie, l'utilisation de profilés formés à froid dans la construction de structures en acier s'est développée et constitue aujourd'hui une alternative efficace et très compétitive par rapport à d'autres solutions de construction.

Les profilés C et Z en acier léger formés à froid présentent de nombreux avantages par rapport aux profilés en acier laminés à chaud. Le rapport poids/résistance est une caractéristique qui a conduit à une croissance exponentielle de l'utilisation de ces profilés dans la construction de bâtiments de tous types.

En général, ces profilés sont de classe 4, et leurs propriétés sont donc évaluées sur la base d'une section efficace réduite, en fonction du type de contrainte (compression, flexion ou flexion + compression).

Ce document contient donc les caractéristiques de la section brute et de la section effective des profilés de section C et Z actuellement produits par O FELIZ Metalomecânica.



Pannes C

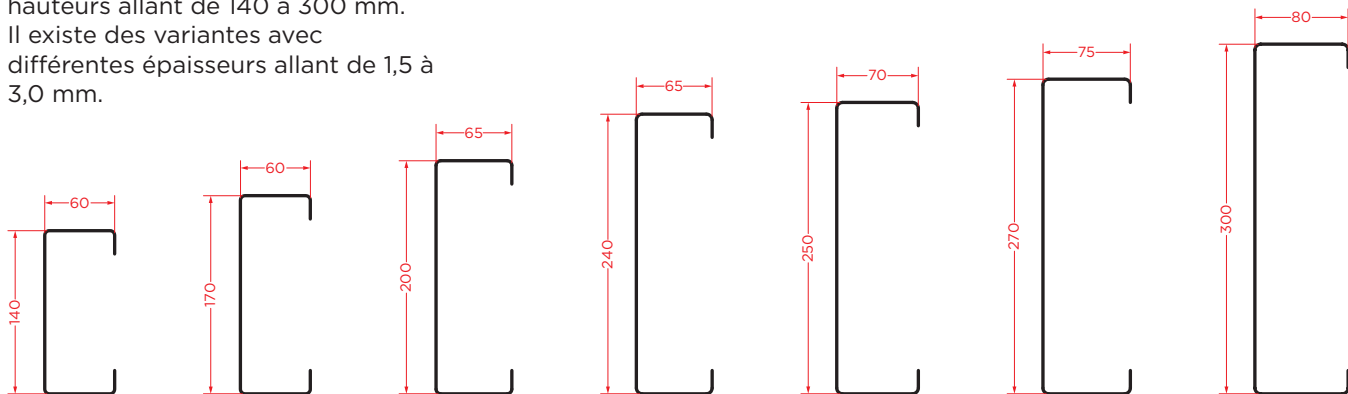


Tolérances

Les tolérances dimensionnelles et de la section du profil sont conformes à celles spécifiées dans la norme EN 10162 Profilés en acier laminés à froid - Conditions techniques de livraison - Tolérances dimensionnelles et transversales et dans la norme EN 1090-2 exécution des structures en acier (tolérances fonctionnelles de classe 1 et de classe 2).

Gamme de profilés

La gamme de Pannes C est composée de 7 profilés avec des hauteurs allant de 140 à 300 mm. Il existe des variantes avec différentes épaisseurs allant de 1,5 à 3,0 mm.



Section	Poids	Hauteur h	Largeur b	Renforcement a	Épaisseur e	Aire de peinture
	kg/m					mm
C 140×1,5	3,50	140	60	20	1,5	0,586
C 140×1,8	4,20				1,8	
C 140×2,0	4,70				2,0	
C 170×1,5	3,90	170	60	20	1,5	0,646
C 170×1,8	4,70				1,8	
C 170×2,0	5,20				2,0	
C 170×2,5	6,50				2,5	
C 200×1,8	5,20	200	65	20	1,8	0,726
C 200×2,0	5,80				2,0	
C 200×2,5	7,30				2,5	
C 240×1,8	5,80	240	65	20	1,8	0,803
C 240×2,0	6,40				2,0	
C 240×2,5	8,00				2,5	
C 250×1,8	6,10	250	70	20	1,8	0,843
C 250×2,0	6,80				2,0	
C 250×2,5	8,40				2,5	
C 270×1,8	6,50	270	75	20	1,8	0,903
C 270×2,0	7,20				2,0	
C 270×2,5	9,00				2,5	
C 300×2,0	7,90	300	80	20	2,0	0,923
C 300×2,5	9,80					
C 300×3,0	11,80				3,0	

Pannes Z



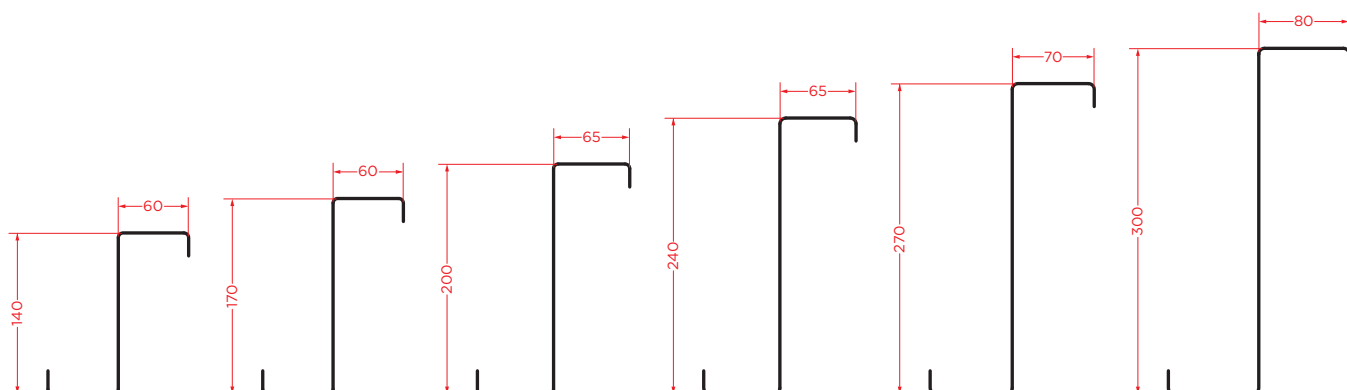
Tolérances

Les tolérances dimensionnelles et de la section du profil sont conformes à celles spécifiées dans la norme EN 10162 Profilés en acier laminés à froid - Conditions techniques de livraison - Tolérances dimensionnelles et transversales et dans la norme EN 1090-2 exécution des structures en acier (tolérances fonctionnelles de classe 1 et de classe 2).

Gamme de profilés

La gamme de Pannes Z est composée de 6 profilés avec des hauteurs allant de 140 à 300 mm. Il existe des variantes avec différentes épaisseurs allant de 1,5 à 3,0 mm.

Les profilés peuvent être fournis avec une longueur maximale de 16 mètres. Autres dimensions sur demande.



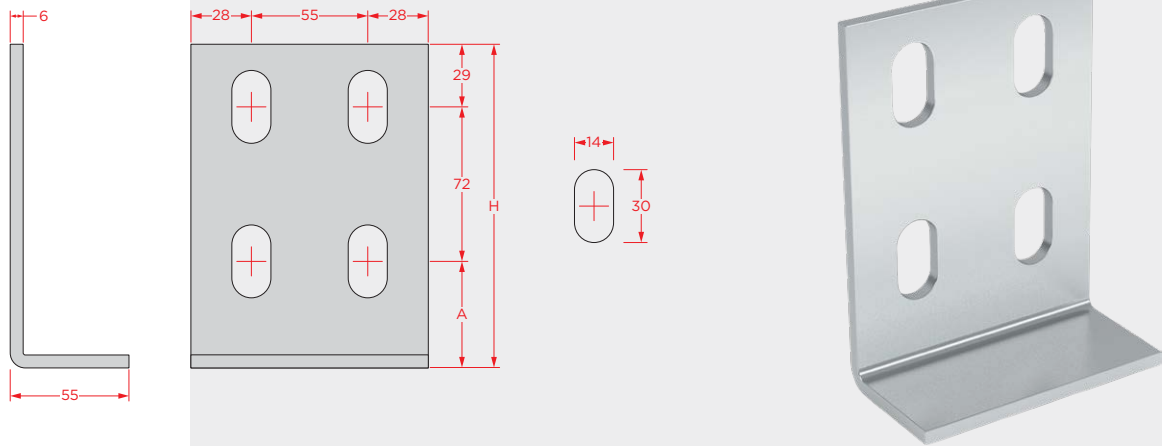
Section	Poids	Hauteur h	Largeur b	Renforcement a	Épaisseur e	Aire de peinture
	kg/m					mm
Z 140×1,5	3,50	140	60	20	1,5	0,586
Z 140×1,8	4,20				1,8	
Z 140×2,0	4,70				2,0	
Z 170×1,5	3,90	170	60	20	1,5	0,646
Z 170×1,8	4,70				1,8	
Z 170×2,0	5,20				2,0	
Z 170×2,5	6,50				2,5	
Z 200×1,8	5,20	200	65	20	1,8	0,726
Z 200×2,0	5,80				2,0	
Z 200×2,5	7,30				2,5	
Z 240×1,8	5,80	240	65	20	1,8	0,803
Z 240×2,0	6,40				2,0	
Z 240×2,5	8,00				2,5	
Z 270×1,8	6,50	270	75	20	1,8	0,903
Z 270×2,0	7,20				2,0	
Z 270×2,5	9,00				2,5	
Z 300×2,0	7,90	300	80	20	2,0	0,923
Z 300×2,5	9,80				2,5	
Z 300×3,0	11,80				3,0	

Liens de connexion

Le lien entre les pannes et les vigues de support est assuré par les liens de connexion qui peuvent être soudés ou bolonnés à la vigne de support.

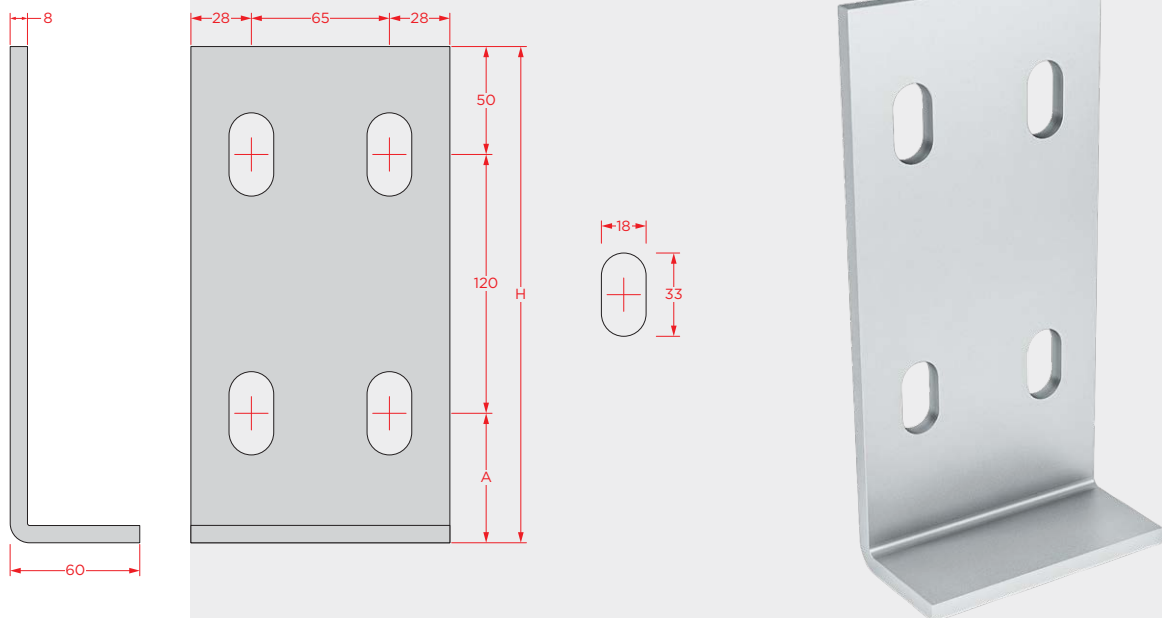
Note: le diamètre des perçages des liens de connexion peut changer sur demande préalable.

Type 1



Panne	Épaisseur	H	A	Boulons
	mm	mm	mm	
C140 / Z140	6	135	34	4×M12-8,8
C170 / Z170		150	49	
C200 / Z200		195	94	

Type 2



Panne	Épaisseur	H	A	Boulons
	mm	mm	mm	
C240 / Z240	8	230	60	4×M16-8,8
C250 / Z250		245	75	
C270 / Z270		260	90	
C300 / Z300				

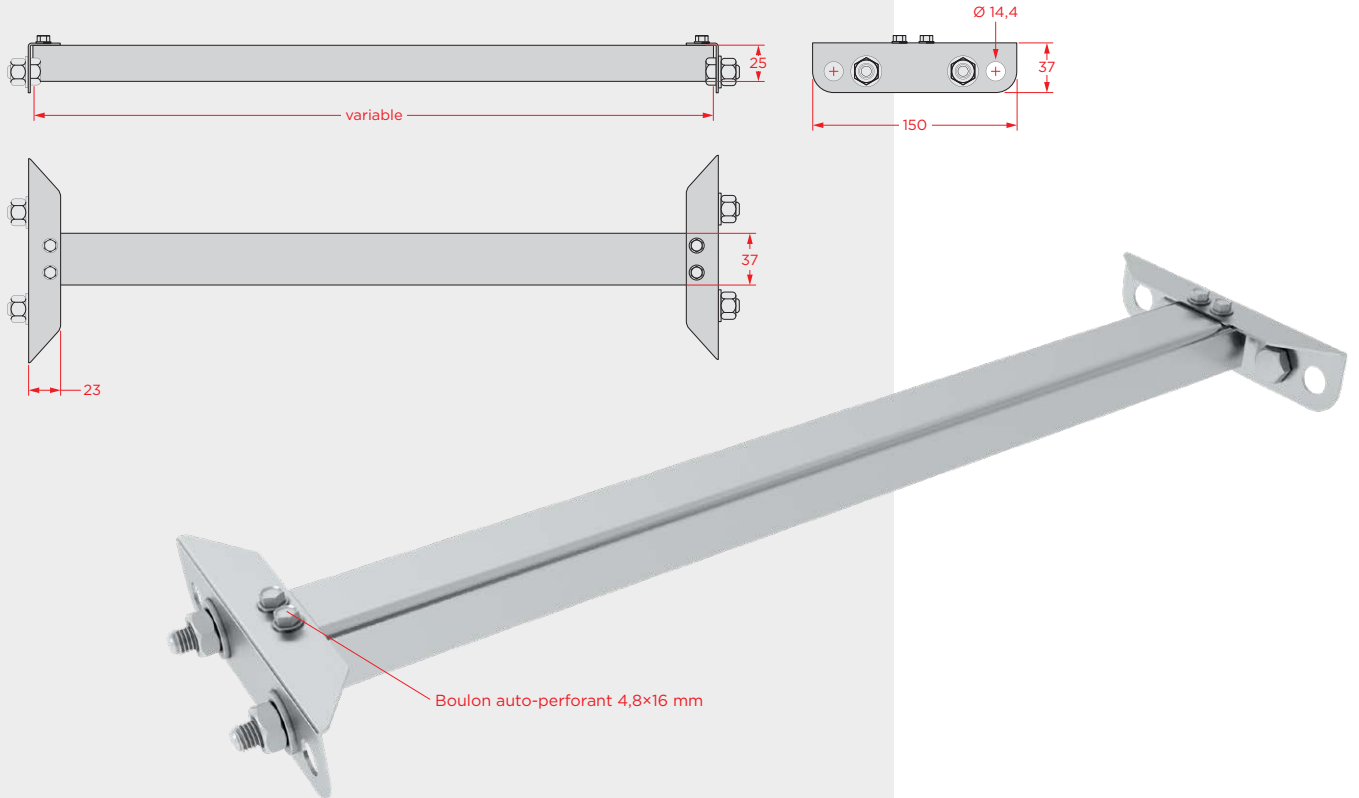
Contreventements latéraux

Le contreventements latéraux garantissent l'instabilité globale de la barre lorsqu'elle est soumise à des forces de compression et de flexion.

Note: L'épaisseur recommandée pour les contreventements latéraux est de 1,5 mm.

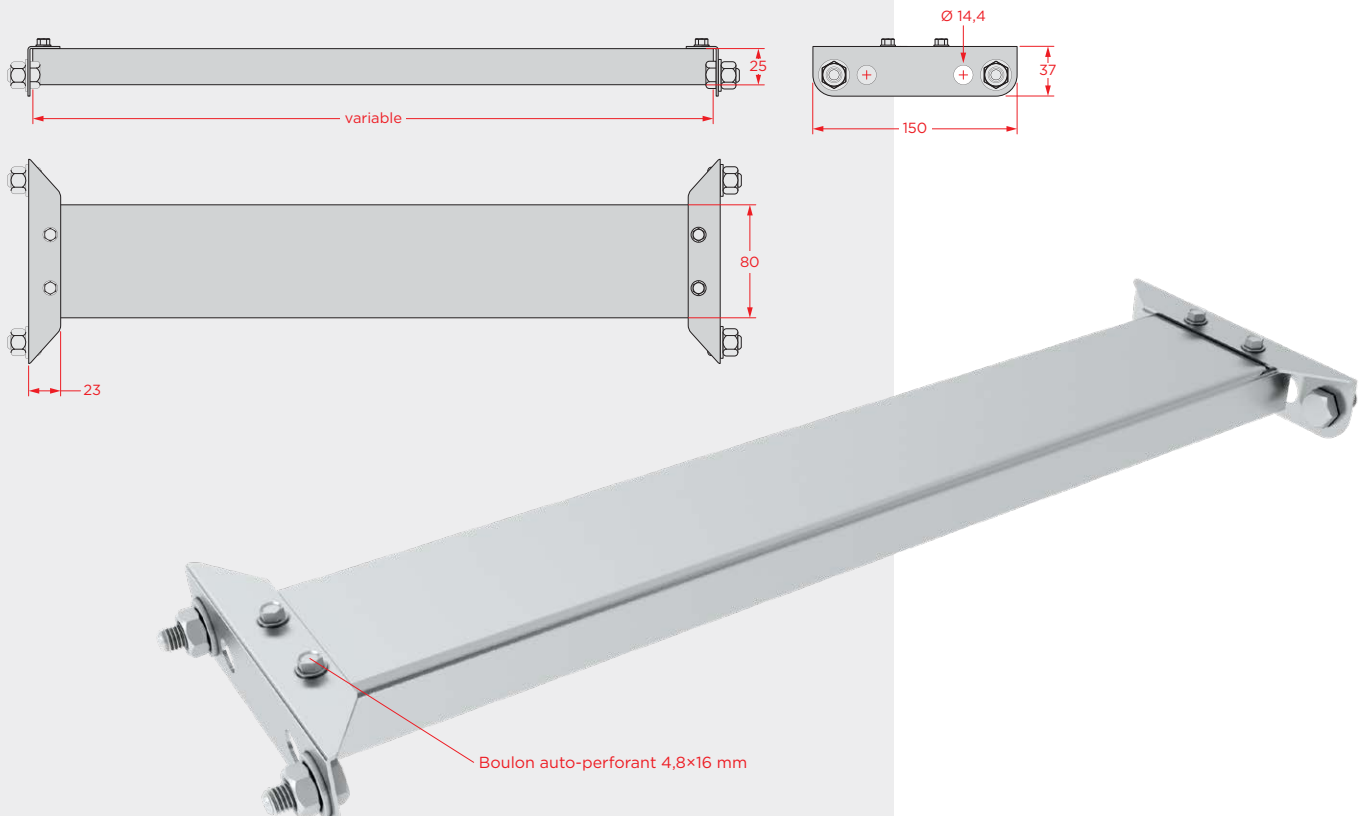
Type 1

Pannes 140-170-200



Type 2

Pannes 240-250-270-300



Standards de perçage:

Pannes C et Z

Les profils C et Z sont fournis avec perçage pour le boulonnage à la structure principale à l'aide d'accessoires.

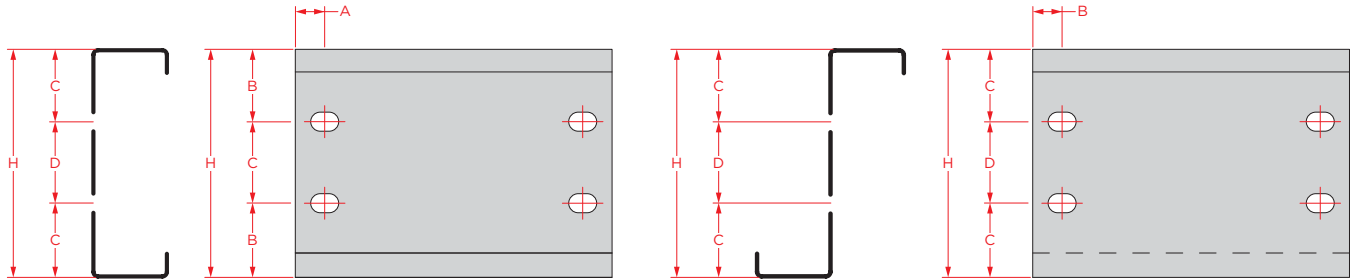
1. Perçage standard

Le perçage standard est ovalisé dans le sens du développement longitudinal des pannes, étant de $\text{Ø}17 \times 25$ pour boulons M12-8.8.

2. Centre de perçage

En plus de le perçage standard, nous disposons d'équipements qui nous permettent de réaliser des perçages diversifiés et personnalisés, et ainsi de répondre à toute exigence de projet.

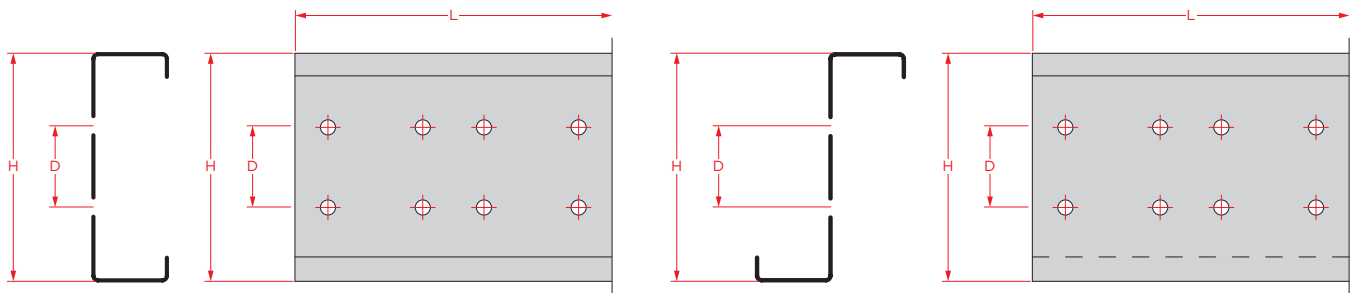
1. Perçage standard



Sections C et Z	H	A	B	C	Perçage
	mm	mm	mm	mm	
140	140	27	34	72	$\text{Ø}17 \times 25$
170	170		49		
200	200		64		
240	240		60	120	
250	250		65		
270	270		75		
300	300		90		

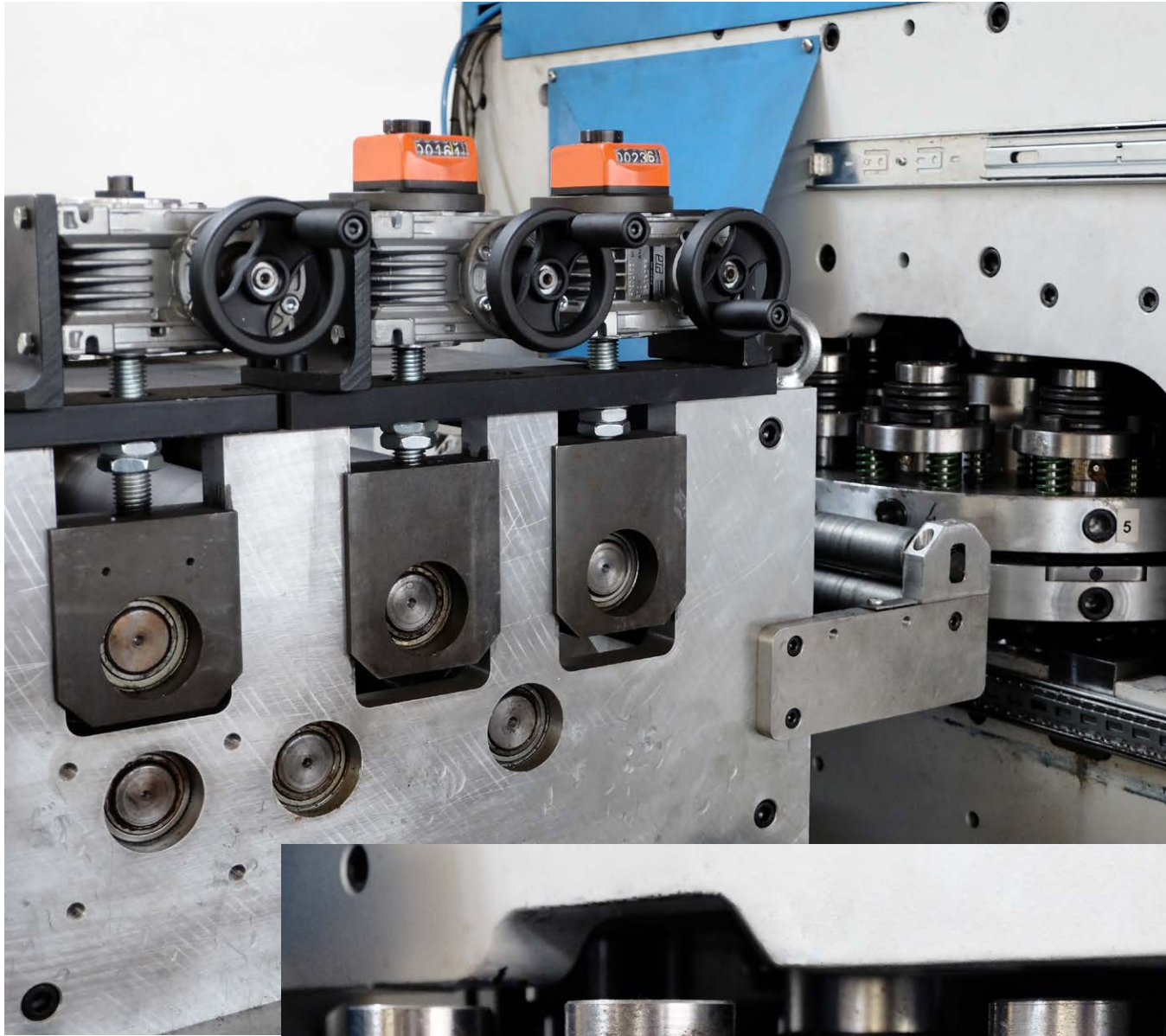
Note: Les profils C et Z peuvent être profilés à quelle hauteur entre 140 et 300 mm.
La largeur de la bride peut varier entre 60 et 80 mm.

2. Centre de perçage



Sections C et Z	H	D	L (modification)	Perçages
	mm	mm	mm	
140	$140 + 4t$	Variable	800	$\text{Ø}5$
170	$170 + 4t$			$\text{Ø}10$
200	$200 + 4t$			$\text{Ø}12$
240	$240 + 4t$			$\text{Ø}14$
250	$250 + 4t$		1000	$\text{Ø}16$
270	$270 + 4t$			$\text{Ø}18$
300	$300 + 4t$			$\text{Ø}20$
				$\text{Ø}12 \times 22$
		$\text{Ø}14 \times 28$		
		$\text{Ø}17 \times 25$		

Note: Les profils C et Z peuvent être profilés à quelle hauteur entre 140 et 300 mm.
La largeur de la bride peut varier entre 60 et 80 mm.



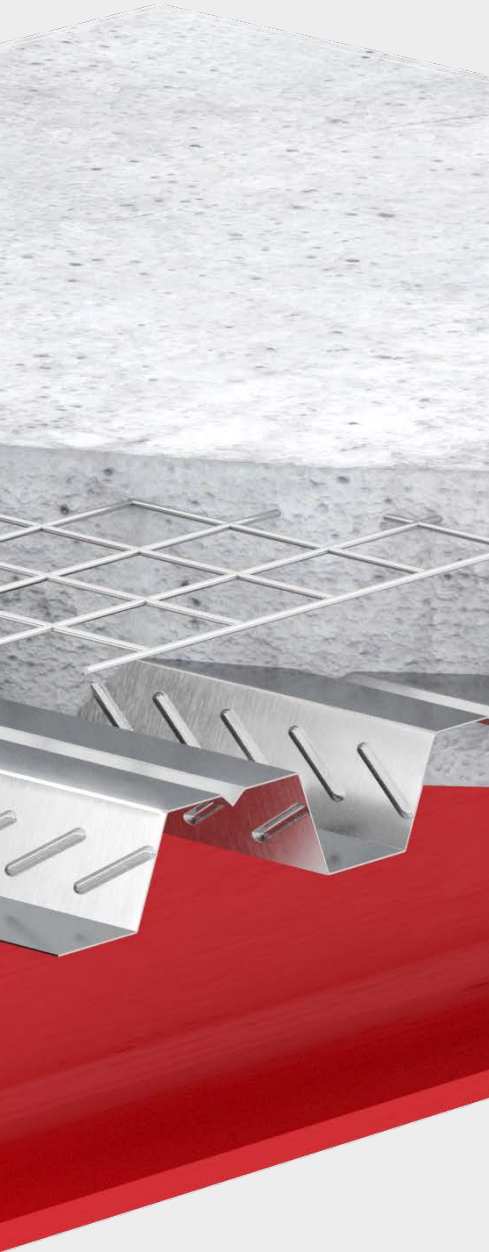
Centre de perçage
Installations de la Branche d'Activité
Tôle et Profilés

DALLE MIXTE

H 6 0

H60 — 0.7 mm
H60 — 0.8 mm
H60 — 1.0 mm
H60 — 1.2 mm





Définition de Dalle Mixte

Une dalle mixte est une dalle dans laquelle nous utilisons de la tôle métallique profilée comme coffrage perdu, capable de supporter le poids du béton frais, les armatures et surcharges de construction dans la phase de construction. Ensuite, ces tôles se combinent structurellement avec le béton, formant une partie ou toute l'armature de traction.

Dans les 20 dernières années, l'utilisation de dalle mixte dans les immeubles a beaucoup augmenté. Ceci est dû, en grande partie, à une haute performance structurelle et économique de la solution, ainsi qu'au développement des normes européennes de support aux projets de structures mixtes acier-béton.

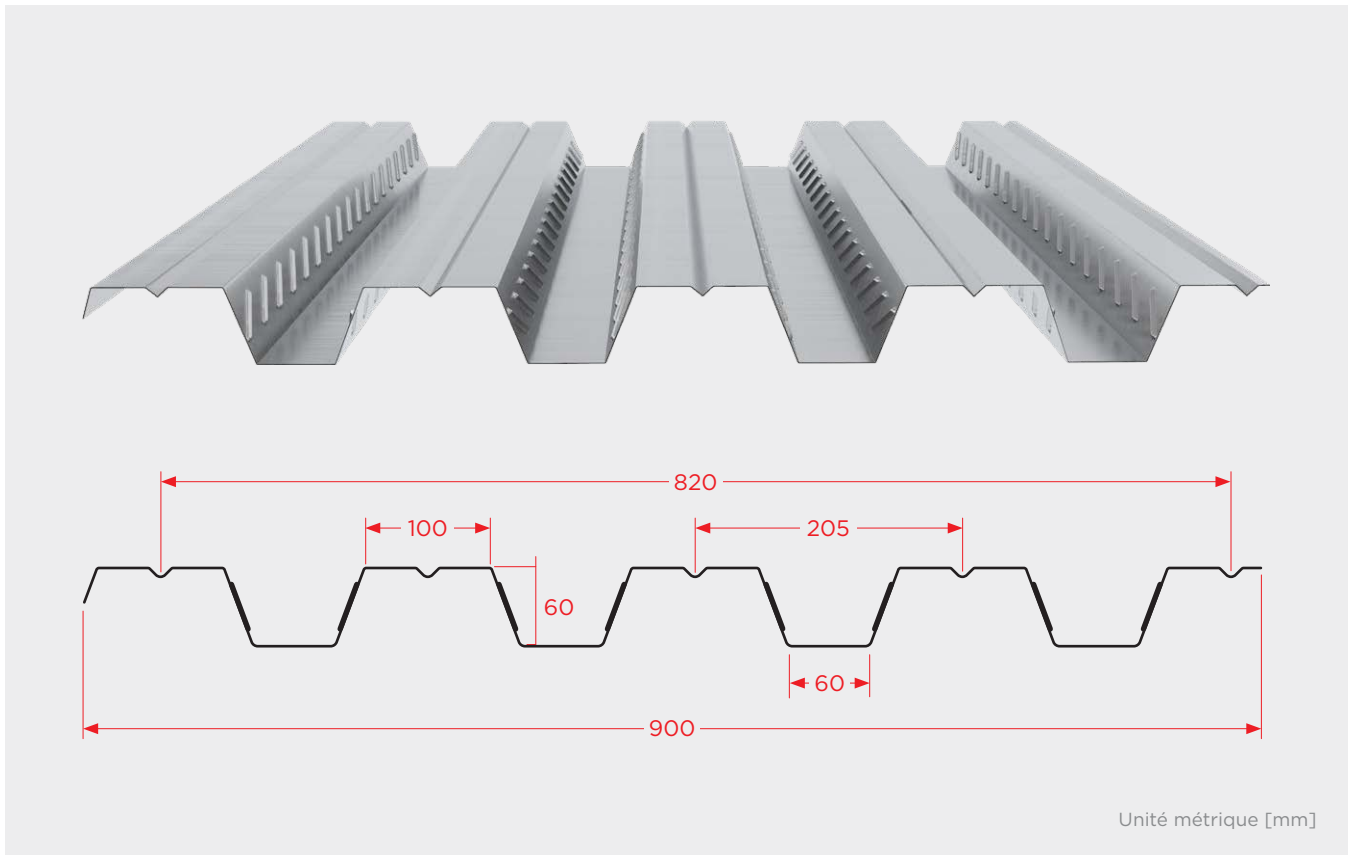
Vu que c'est une solution relativement récente, il est important de définir des règles de projet, construction et sécurité comme support à son implémentation dans les immeubles.

L'aisance de production et assemblage, tout comme l'élimination des coffrages traditionnels, sont les principaux avantages du choix de cette solution.

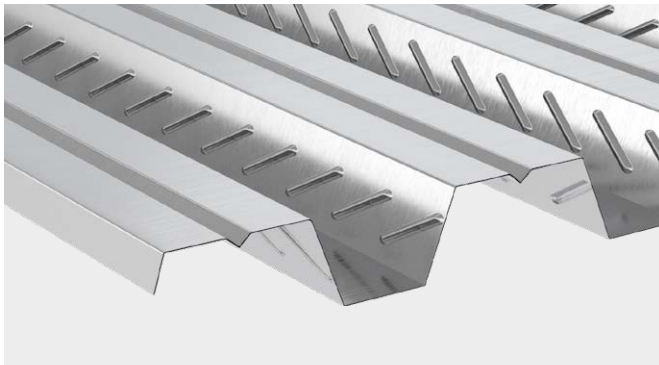
O FELIZ présente comme solution pour application sur dalle mixte le profil H60. De façon à permettre le dimensionnement correct de dalles avec ce profil, nous avons développé plusieurs études, statiques et dynamiques, qui ont abouti avec le développement de tableaux de calcul direct et une plateforme en ligne de produits O FELIZ. Le **Product Lab**[®], accessible sur productlab.ofeliz.com, fournit un outil qui permet de réaliser le dimensionnement structurel des produits O FELIZ et d'effectuer toutes les vérifications de sécurité nécessaires à leur incorporation dans le projet.

C'est un pari chez O FELIZ de continuer l'investigation liée au développement de ce genre de solution structurelle.

Profil H60



Détails



Gauche



Droite

Caractéristiques

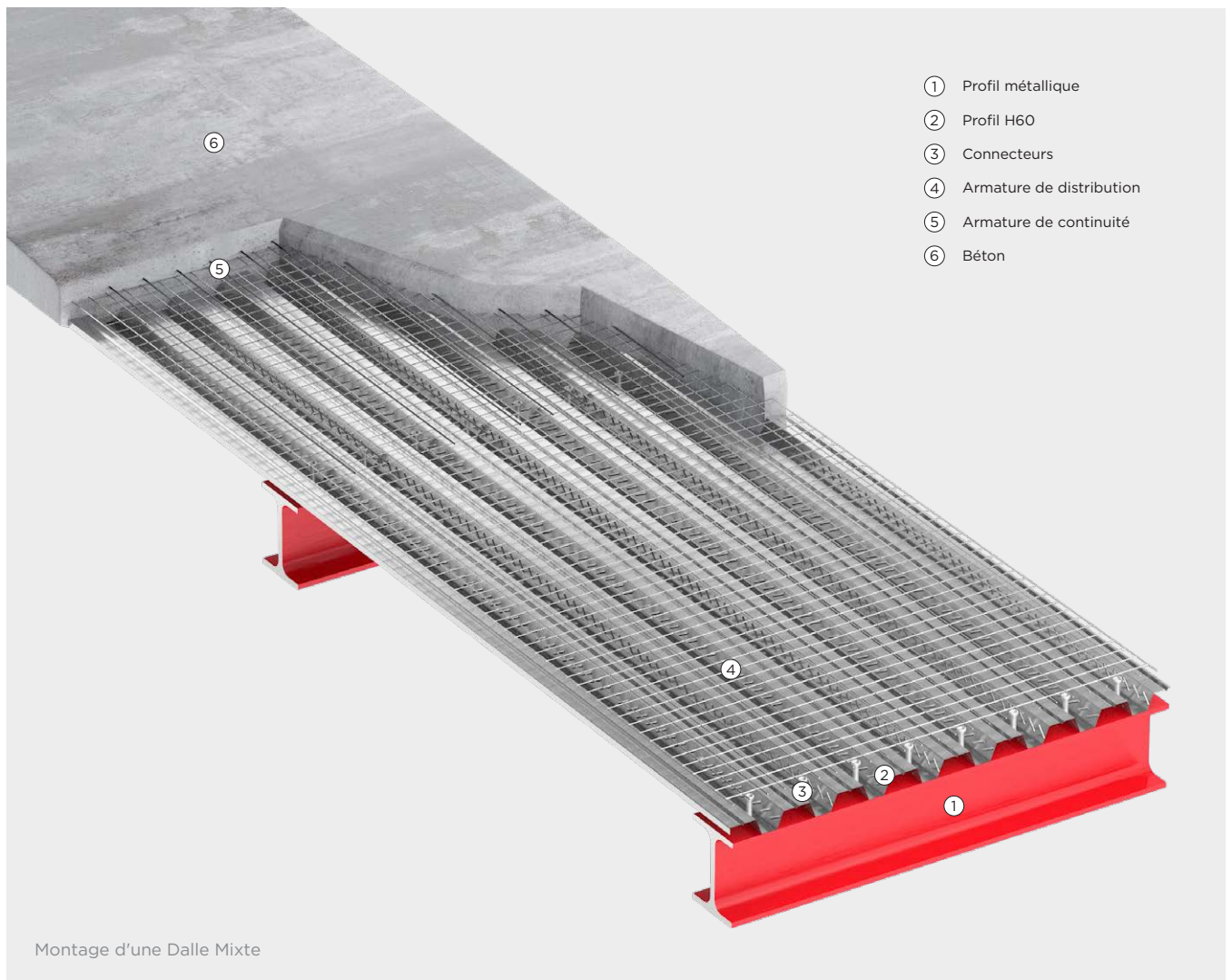
Le profil H60 est profilé à froid par profilage.

Ce produit est fabriqué à partir de bobines de tôle galvanisé à zinc par immersion à chaud, classe S320GD+Z, conformément à la norme EN 10346:2009.

Caractéristiques mécaniques du profil H60 – Section brute

Épaisseur de la tôle [mm]	Propre poids [kN/m ²]	A _{nominale} [cm ² /m]	A _{pe} [cm ² /m]	h [mm]	y _G [mm]	I _p [cm ⁴ /m]
0.7	0.078	9.90	9.17	60	34	56.10
0.8	0.089	11.37	10.59	60	34	64.59
1.0	0.111	14.20	13.34	60	34	81.61
1.2	0.134	17.02	16.15	60	34	98.59

Dalle Mixte



Caractéristiques

Pour développer ce document, nous avons considéré l'utilisation de béton selon la norme NP EN 206-1.

Les armatures de renforcement et les mailles électrosoudées ont été considérées en acier du type A400 e A500, dont les propriétés vérifient ce qui a été préconisé sur la norme EN spécifications LNEC.

Le tableau ci-dessous nous présentons les volumes et poids propres du béton armé par mètre carré de dalle, pour les différentes hauteurs, considérant $\gamma_{\text{béton}} = 25 \text{ kN/m}^3$.

h_t [cm]	10	11	12	13	14	15	16	17	18	19	20	21	22	23	24	25
Volume [m ³ /m ²]	0.064	0.074	0.084	0.094	0.104	0.114	0.124	0.134	0.144	0.154	0.164	0.174	0.184	0.194	0.204	0.214
Poids [kN/m ²]	1.60	1.85	2.10	2.35	2.60	2.85	3.10	3.35	3.60	3.85	4.10	4.35	4.60	4.85	5.10	5.35

Légende

A_{pe}	Surface équivalente, avec l'épaisseur réduite des âmes pour comptabiliser la réduction de la tension de cession de ses zones.
yG	Centre de gravité en relation à la base de la tôle profilée.
h	Hauteur du profil H60.
I_p	Moment d'inertie.

Siège Social

Av. de São Lourenço, N° 41
4705-444 Celeirós, Braga
Portugal

T +351 253 305 600
info@ofeliz.com
ofeliz.com

Tôle et Profilés

Av. Eng. José Rolo
Parque Ind. Celeirós, Pav. i3
4705-414 Celeirós, Braga
Portugal

T +351 253 674 866
cp@ofeliz.com

