

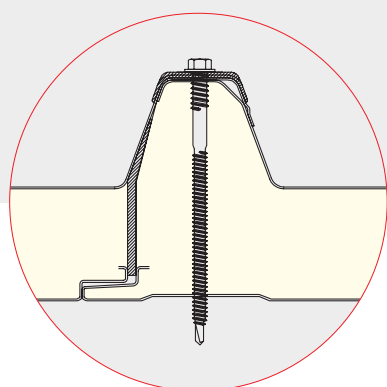
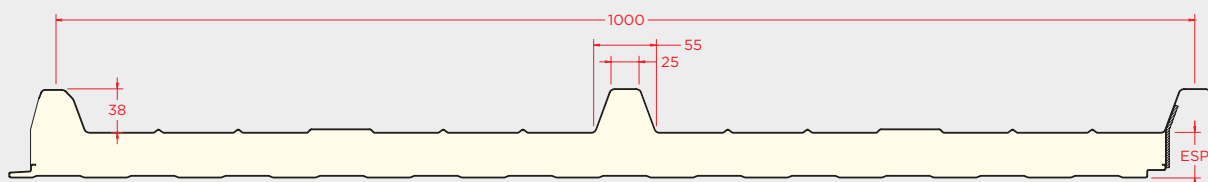
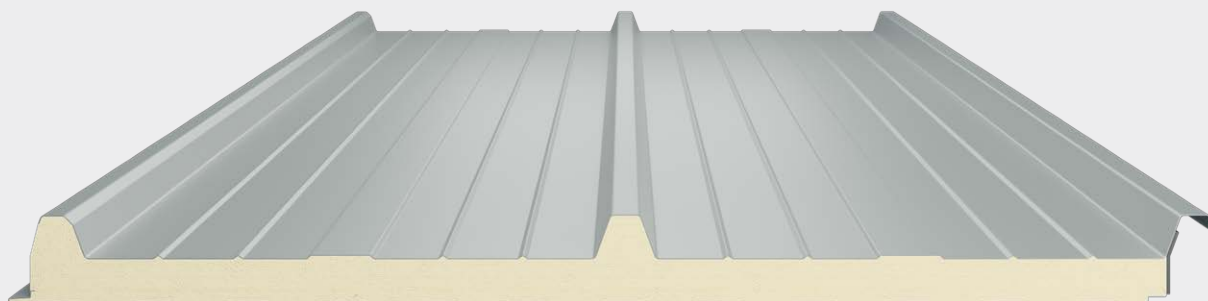
S P A I N E L S A N D W I C H

SISTEMAS DE PAINEL ISOLANTE PARA ARQUITETURA
CONSTRUÇÃO E CÂMARAS DE FRIO



O FELIZ
PAINEL





Descrição/Aplicação

Painel isolante composto por duas chapas metálicas perfiladas, unidas por um núcleo de espuma rígida de poliuretano (PUR) ou polisocianurato (PIR). Solução económica e eficiente em painel de 3 ondas para coberturas com pendente mínima de 5%. Produto fabricado de acordo com a norma EN 14509 e sujeito a avaliação e verificação da regularidade de desempenho de acordo com o sistema 1.

Caraterísticas

Dimensões*

Espessuras: 30-40-50-60-80-100 mm ±2 mm
 Espessuras: 120-150 mm ±2%
 Largura: 1000 mm ±2 mm
 Comprimento: 4,00 – 20,00 m ±10 mm
 Comprimento máximo recomendado: 13,00 m

Suporte metálico

Núcleo em chapa de aço qualidade S250GD: EN 10346
 Bobinas lacadas de revestimento orgânico: EN 10169+A1
 Espessuras: 0,4-0,5-0,6 mm

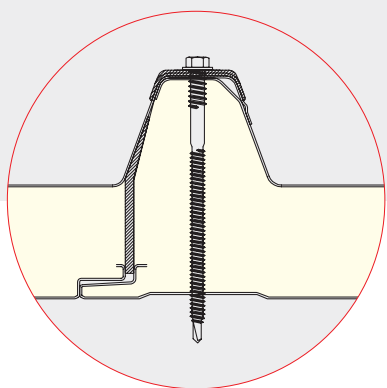
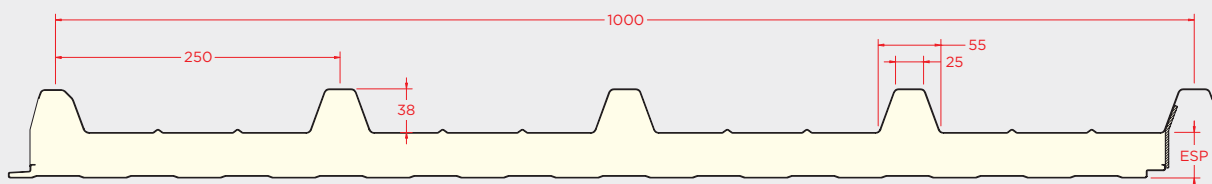
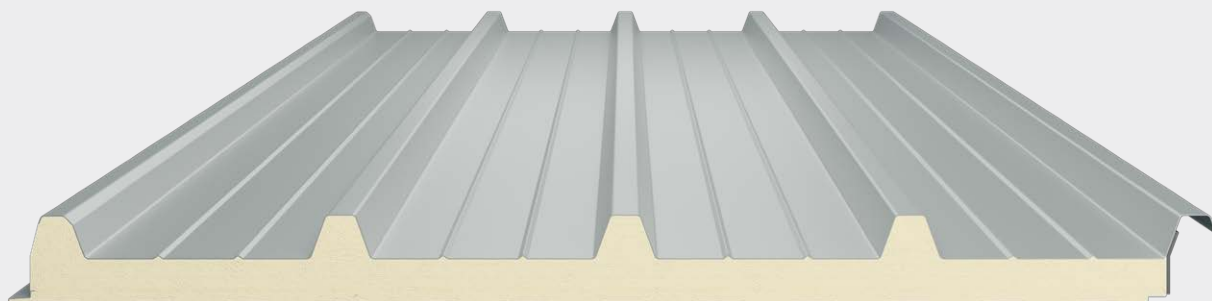
Núcleo isolante

Poliuretano (PUR) | Polisocianurato (PIR)
 Condutividade térmica:
 PUR 0,0207 W/mK
 PIR 0,0207 W/mK
 Densidade: 40 kg/m³
 Reação ao fogo: EN 13501-1
 PUR B-s2,d0
 PIR B-s2,d0
 PIR-HI B-s1,d0

Revestimento

Standard: Pintura poliéster 25 µm
 Especiais: Granite HDX 55 µm | PVDF 35 µm

**Tolerâncias de acordo com a norma EN 14509*



Descrição/Aplicação

Painel isolante composto por duas chapas metálicas perfiladas, unidas por um núcleo de espuma rígida de poliuretano (PUR) ou polisocianurato (PIR).

A solução mais resistente e eficiente em painel de 5 ondas para coberturas com pendente mínima de 5%. Produto fabricado de acordo com a norma EN 14509 e sujeito a avaliação e verificação da regularidade de desempenho de acordo com o sistema 1.

Caraterísticas

Dimensões*

Espessuras: 30-40-50-60-80-100 mm \pm 2 mm

Espessuras: 120-150 mm \pm 2%

Largura: 1000 mm \pm 2 mm

Comprimento: 4,00 – 20,00 m \pm 10 mm

Comprimento máximo recomendado: 13,00 m

Suporte metálico

Núcleo em chapa de aço qualidade S250GD: EN 10346

Bobines lacadas de revestimento orgânico: EN 10169+A1

Espessuras: 0,4-0,5-0,6 mm

Núcleo isolante

Poliuretano (PUR) | Polisocianurato (PIR)

Condutividade térmica:

PUR 0,0207 W/mK

PIR 0,0207 W/mK

Densidade: 40 kg/m³

Reação ao fogo: EN 13501-1

PUR B-s2,d0

PIR B-s2,d0

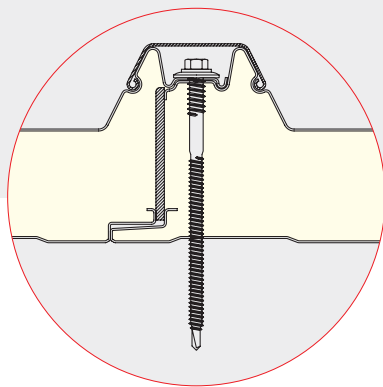
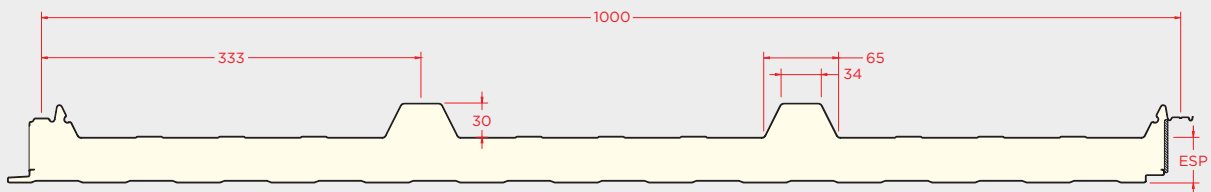
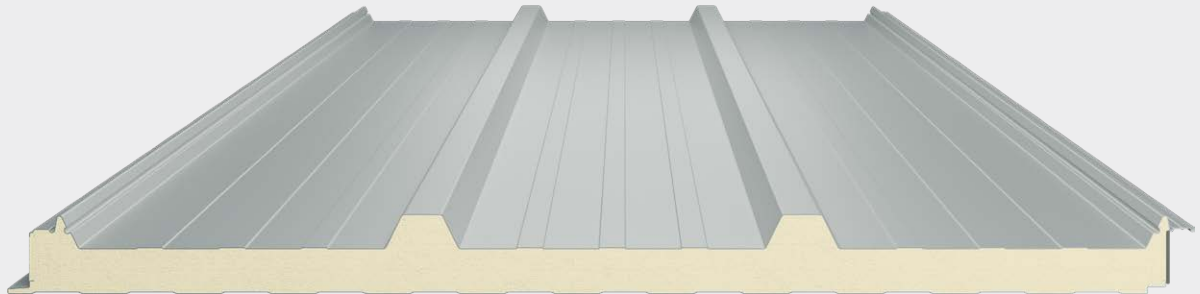
PIR-HI B-s1,d0

Revestimento

Standard: Pintura poliéster 25 μ m

Especiais: Granite HDX 55 μ m | PVDF 35 μ m

*Tolerâncias de acordo com a norma EN 14509



Descrição/Aplicação

Painel com fixação oculta por tapa-juntas para coberturas com pendente mínima de 5%. Solução resistente e esteticamente agradável com proteção aos elementos de fixação. Painel isolante composto por duas chapas metálicas perfiladas, unidas por um núcleo de espuma rígida de poliuretano (PUR) ou polisocianurato (PIR). Produto fabricado de acordo com a EN 14509 e sujeito a avaliação e verificação da regularidade de desempenho de acordo com o sistema 1.

Caraterísticas

Dimensões*

Espessuras: 30-40-50-60-80-100 mm \pm 2 mm
Largura: 1000 mm \pm 2 mm
Comprimento: 4,00 – 20,00 m \pm 10 mm
Comprimento máximo recomendado: 13,00 m

Suporte metálico

Núcleo em chapa de aço qualidade S250GD: EN 10346
Bobines lacadas de revestimento orgânico: EN 10169+A1
Espessuras: 0,4-0,5-0,6 mm

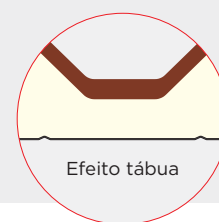
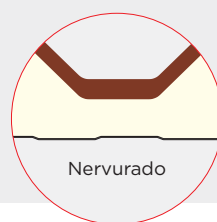
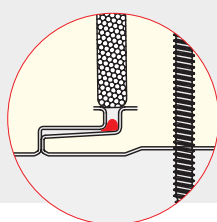
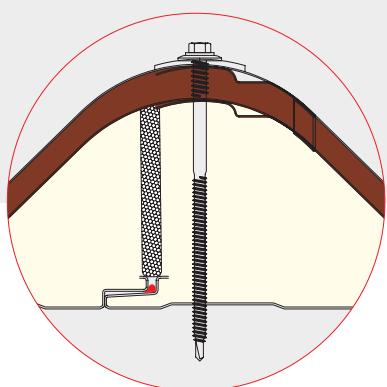
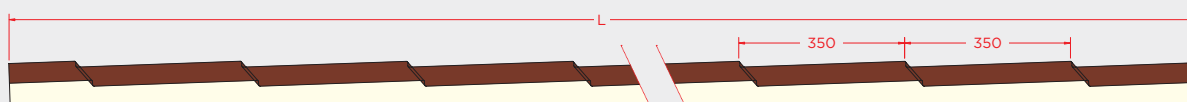
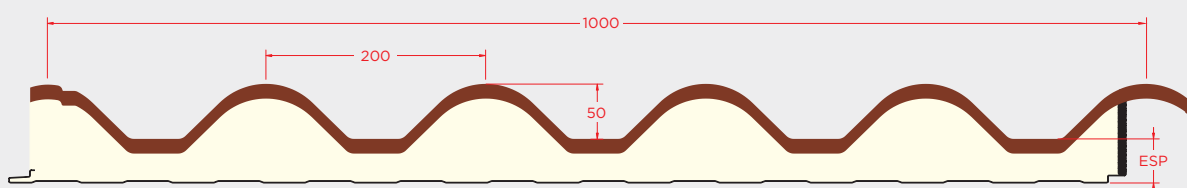
Núcleo isolante

Poliuretano (PUR) | Polisocianurato (PIR)
Condutividade térmica:
PUR 0,0207 W/mK
PIR 0,0207 W/mK
Densidade: 40 kg/m³
Reação ao fogo: EN 13501-1
PUR B-s2,d0
PIR B-s2,d0
PIR-HI B-s1,d0

Revestimento

Standard: Pintura poliéster 25 μ m
Especiais: Granite HDX 55 μ m | PVDF 35 μ m

*Tolerâncias de acordo com a norma EN 14509



Descrição/Aplicação

Painel com a forma da telha tradicional para coberturas com pendente mínima de 7%. Produto isolante composto por duas chapas metálicas perfiladas, unidas por um núcleo isolante de espuma rígida de poliuretano (PUR) ou polisocianurato (PIR). A pintura da chapa exterior tem acabamento texturado para maior semelhança com a telha tradicional. Em ambientes mais severos, é recomendado aplicar silicone na junta do painel para evitar condensação.

Caraterísticas

Dimensões*

Espessuras: 30-40-50 mm ±2 mm
Largura: 1000 mm ±2 mm
Comprimento: 2,10 – 14,00 m, em múltiplos de 0,35 m
Comprimento máximo recomendado: 8,05 m

Suporte metálico

Chapa de aço galvanizada S250 GD, EN 10142
Espessuras: 0,4-0,5-0,6 mm

Núcleo isolante

Poliuretano (PUR) | Polisocianurato (PIR)

Condutividade térmica:

PUR 0,0207 W/mK

PIR 0,0207 W/mK

Densidade: 40 kg/m³

Reação ao fogo:

PUR B-s2,d0

PIR B-s2,d0

PIR-HI B-s1,d0

Revestimento

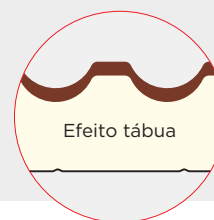
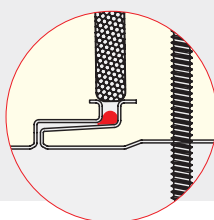
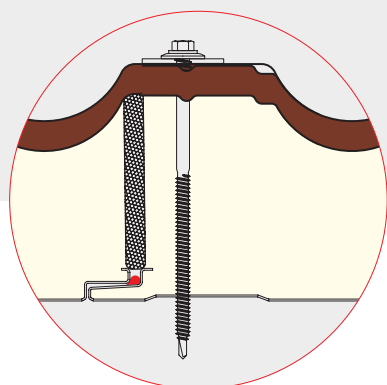
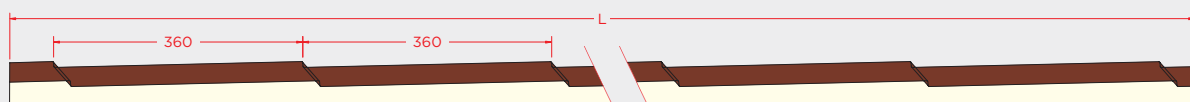
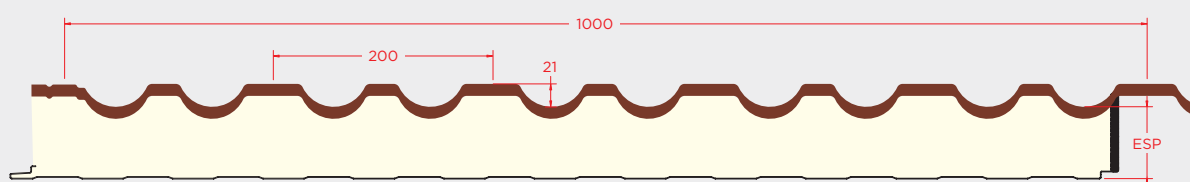
Standard: Pintura poliéster texturada 25 µm.

Especial: Granite HDX 55 µm | Cor madeira Naive Wood texturada para a face interior.

Possibilidade de revestimento metálico em alumínio lacado.

*Tolerâncias de acordo com a norma EN 14509

New!



Descrição/Aplicação

Painel com a forma da telha tradicional para coberturas com pendente mínima de 7%. Produto isolante composto por duas chapas metálicas perfiladas, unidas por um núcleo isolante de espuma rígida de poliuretano (PUR) ou polisocianurato (PIR). A pintura da chapa exterior tem acabamento texturado para maior semelhança com a telha tradicional. Em ambientes mais severos, é recomendado aplicar silicone na junta do painel para evitar condensação.

Caraterísticas

Dimensões*

Espessuras: 40-60-80 mm \pm 2 mm
Largura: 1000 mm \pm 2 mm
Comprimento: 2,10 – 14,00 m, em múltiplos de 0,35 m
Comprimento máximo recomendado: 8,05 m

Suporte metálico

Chapa de aço galvanizada S250 GD, EN 10142
Espessuras: 0,4-0,5-0,6 mm

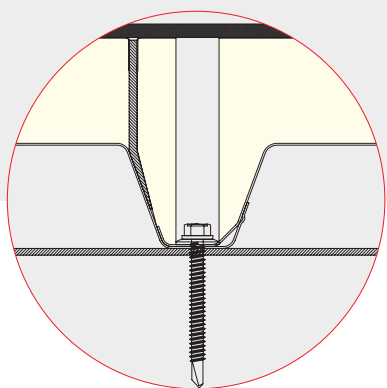
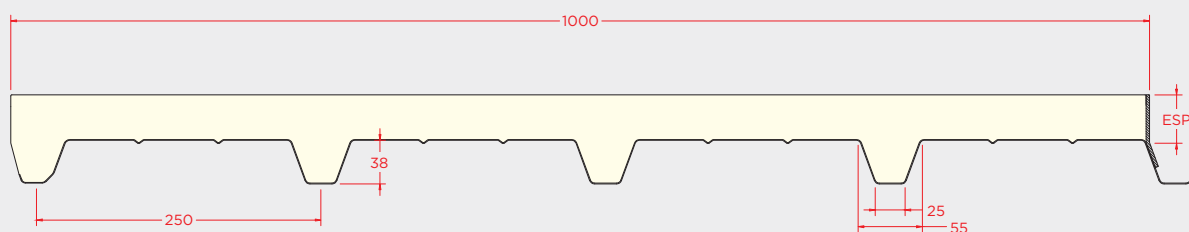
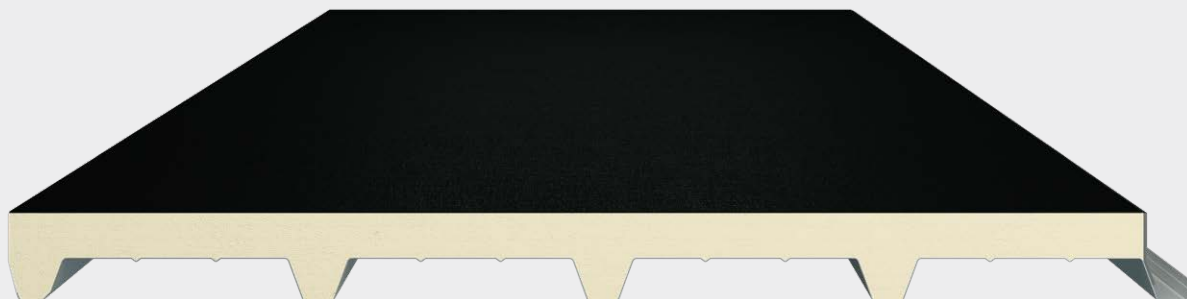
Núcleo isolante

Poliuretano (PUR) | Polisocianurato (PIR)
Condutividade térmica:
PUR 0,0207 W/mK
PIR 0,0207 W/mK
Densidade: 40 kg/m³
Reação ao fogo:
PUR B-s2,d0
PIR B-s2,d0
PIR-HI B-s1,d0

Revestimento

Standard: Pintura poliéster texturada 25 μ m.
Especial: Granite HDX 55 μ m | Cor madeira Naive Wood texturada para a face interior.
Possibilidade de revestimento metálico em alumínio lacado.

*Tolerâncias de acordo com a norma EN 14509



Descrição/Aplicação

Painel para aplicação Deck em coberturas planas com face exterior em cartão feltro. O sistema deverá ser impermeabilizado *in situ* com tela betuminosa ou tela PVC. Produto isolante com chapa metálica perfilada interior e folha flexível exterior unidas por um núcleo de espuma rígida de poliuretano.

Caraterísticas

Dimensões*

Espessuras: 30-40-50-60-80-100 mm ± 2 mm
Largura: 1000 mm ± 2 mm
Comprimento: 4,00 – 18,00 m ± 10 mm

Suporte metálico

Núcleo em chapa de aço qualidade S250GD: EN 10346
Bobines lacadas de revestimento orgânico: EN 10169+A1
Espessuras: 0,5-0,6-0,7 mm

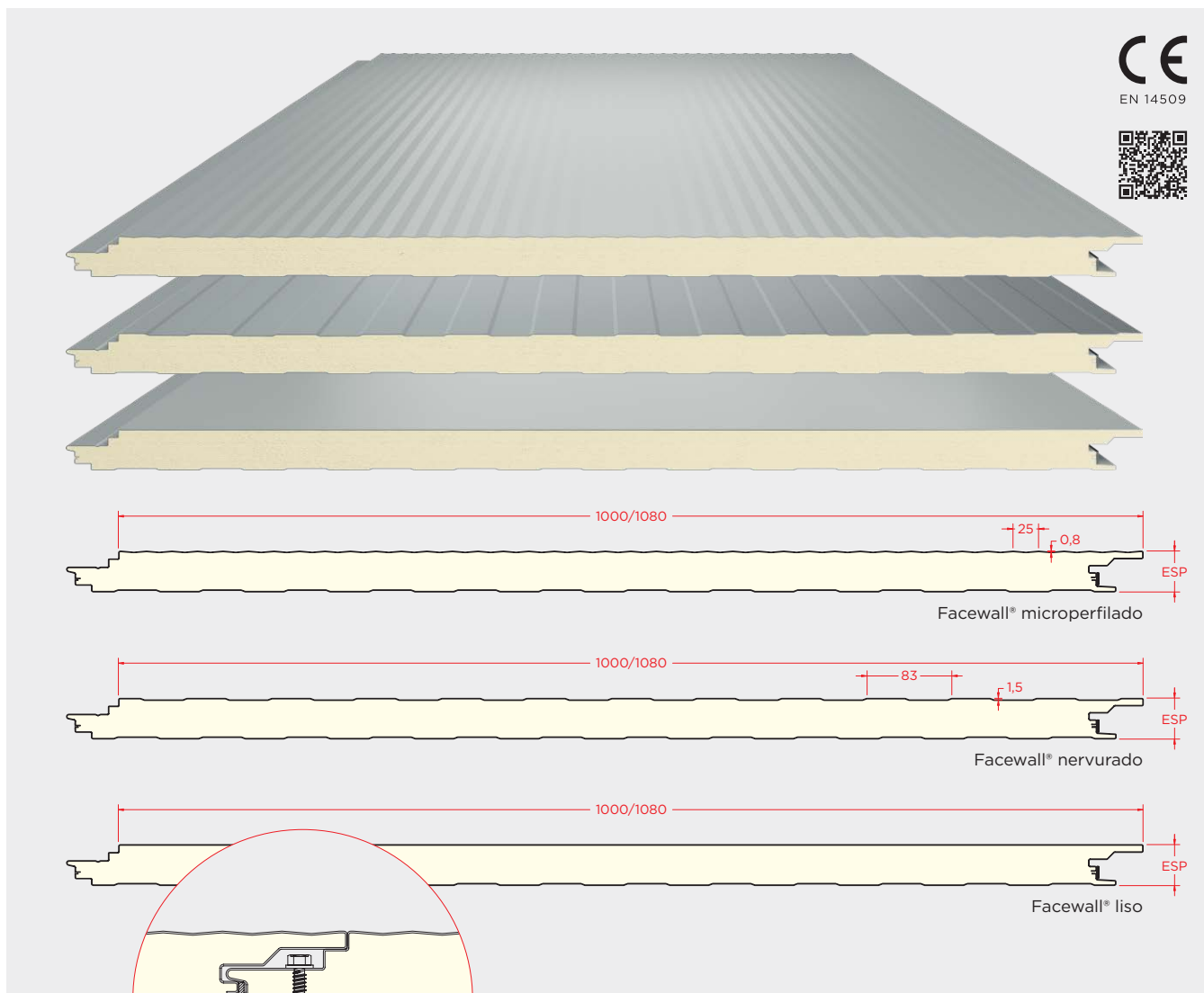
Núcleo isolante

Poliuretano (PUR)
Condutividade térmica: 0,020 W/mK
Densidade: 40 kg/m³
Reação ao fogo: F

Revestimento

Cartão feltro na face exterior.
Pintura poliéster 25 μ m na face interior.

*Tolerâncias de acordo com a norma EN 14509



Descrição/Aplicação

Painel isolante composto por duas chapas metálicas perfiladas, unidas por um núcleo de espuma rígida de poliuretano (PUR) ou polisocianurato (PIR).

Painel de fachada com fixação oculta, disponível com face nervurada, microperfurada ou lisa.

Produto fabricado de acordo com a EN 14509 e sujeito a avaliação e verificação da regularidade de desempenho de acordo com o sistema 1.

Caraterísticas

Dimensões*

Espessuras: 40-50-60-80-100 mm ± 2 mm

Largura: 1000 – 1080 mm ± 2 mm

Comprimento: 4,00 – 14,00 m ± 10 mm

Comprimento máximo recomendado: 8,00 m

Suporte metálico

Núcleo em chapa de aço qualidade S250GD: EN 10346

Bobinas lacadas de revestimento orgânico: EN 10169+A1

Espessuras: 0,5-0,6 mm

Núcleo isolante

Poliuretano (PUR) | Polisocianurato (PIR)

Condutividade térmica:

PUR 0,0207 W/mK

PIR 0,0207 W/mK

Densidade: 40 kg/m³

Reação ao fogo: EN 13501-1

PUR B-s2,d0

PIR B-s2,d0

PIR-HI B-s1,d0

Revestimento

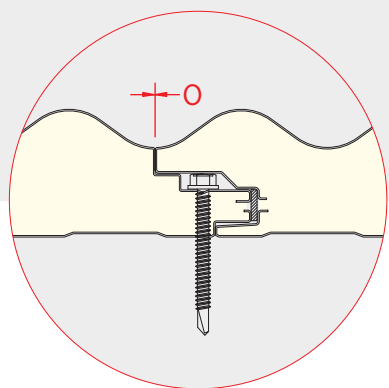
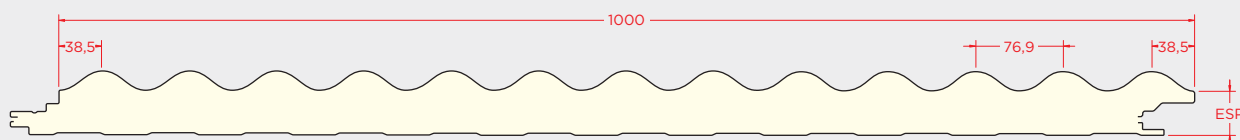
Standard: Pintura poliéster 25 μ m

Especiais: Granite HDX 55 μ m | PVDF 35 μ m

*Tolerâncias de acordo com a norma EN 14509



New!



Descrição/Aplicação

Painel isolante composto por duas chapas metálicas perfiladas, unidas por um núcleo de espuma rígida de poliuretano (PUR) ou polisocianurato (PIR).

Painel de fachada com fixação oculta, disponível com face ondulada (minionda).

Produto fabricado de acordo com a EN 14509 e sujeito a avaliação e verificação da regularidade de desempenho de acordo com o sistema 1.

Caraterísticas

Dimensões*

Espessuras: 40-60 mm \pm 2 mm

Largura: 1000 mm \pm 2 mm

Comprimento: 4,00 – 14,00 m \pm 10 mm

Comprimento máximo recomendado: 8,00 m

Suporte metálico

Núcleo em chapa de aço qualidade S250GD: EN 10346

Bobines lacadas de revestimento orgânico: EN 10169+A1

Espessuras: 0,5-0,6 mm

Núcleo isolante

Poliuretano (PUR) | Polisocianurato (PIR)

Condutividade térmica:

PUR 0,0207 W/mK

PIR 0,0207 W/mK

Densidade: 40 kg/m³

Reação ao fogo: EN 13501-1

PUR B-s2,d0

PIR B-s2,d0

PIR-HI B-s1,d0

Revestimento

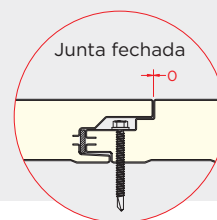
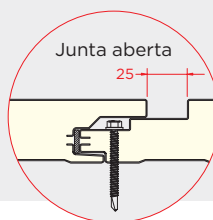
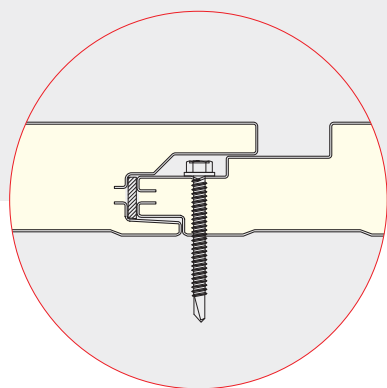
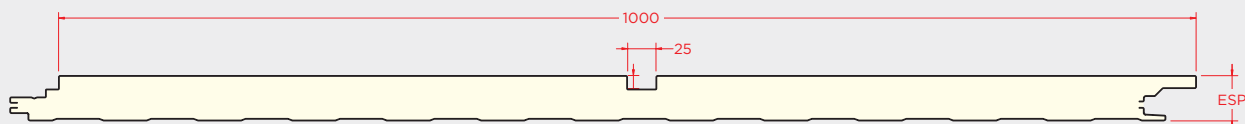
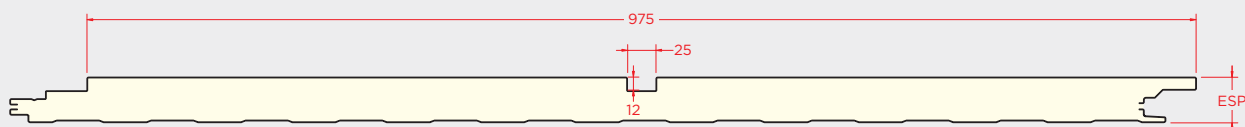
Standard: Pintura poliéster 25 μ m

Especiais: Granite HDX 55 μ m | PVDF 35 μ m

*Tolerâncias de acordo com a norma EN 14509



New!



Suporte metálico

Núcleo em chapa de aço qualidade S250GD: EN 10346
Bobinas lacadas de revestimento orgânico: EN 10169+A1
Espessuras: 0,5-0,6 mm

Núcleo isolante

Poliuretano (PUR) | Polisocianurato (PIR)

Condutividade térmica:

PUR 0,0207 W/mK

PIR 0,0207 W/mK

Densidade: 40 kg/m³

Reação ao fogo: EN 13501-1

PUR B-s2,d0

PIR B-s2,d0

PIR-HI B-s1,d0

Revestimento

Standard: Pintura poliéster 25 µm

Especiais: Granite HDX 55 µm | PVDF 35 µm

*Tolerâncias de acordo com a norma EN 14509

Descrição/Aplicação

Painel isolante composto por duas chapas metálicas perfiladas, unidas por um núcleo de espuma rígida de poliuretano (PUR) ou polisocianurato (PIR).

Painel de fachada com fixação oculta, disponível com face lisa e com junta aberta ou fechada.

Produto fabricado de acordo com a EN 14509 e sujeito a avaliação e verificação da regularidade de desempenho de acordo com o sistema 1.

Caraterísticas

Dimensões*

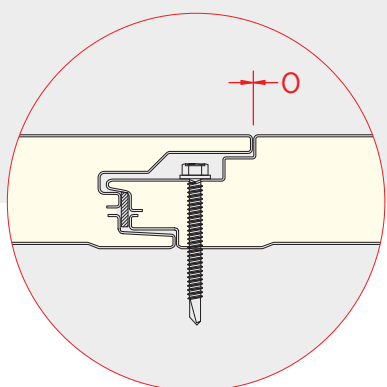
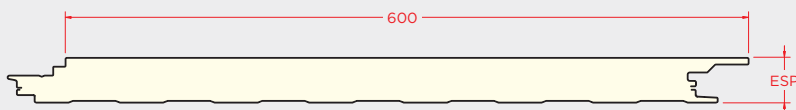
Espessuras: 40-60 mm ±2 mm

Largura: 1000 – 1080 mm ±2 mm

Comprimento: 4,00 – 14,00 m ±10 mm

Comprimento máximo recomendado: 8,00 m



New!


Descrição/Aplicação

Painel isolante composto por duas chapas metálicas perfiladas, unidas por um núcleo de espuma rígida de poliuretano (PUR) ou polisocianurato (PIR).

Painel de fachada com fixação oculta, disponível com face lisa.

Produto fabricado de acordo com a EN 14509 e sujeito a avaliação e verificação da regularidade de desempenho de acordo com o sistema 1.

Caraterísticas

Dimensões*

Espessuras: 40-60 mm \pm 2 mm

Largura: 600 mm \pm 2 mm

Comprimento: 4,00 – 14,00 m \pm 10 mm

Comprimento máximo recomendado: 8,00 m

Suporte metálico

Núcleo em chapa de aço qualidade S250GD: EN 10346

Bobines lacadas de revestimento orgânico: EN 10169+A1

Espessuras: 0,5-0,6 mm

Núcleo isolante

Poliuretano (PUR) | Polisocianurato (PIR)

Condutividade térmica:

PUR 0,0207 W/mK

PIR 0,0207 W/mK

Densidade: 40 kg/m³

Reação ao fogo: EN 13501-1

PUR B-s2,d0

PIR B-s2,d0

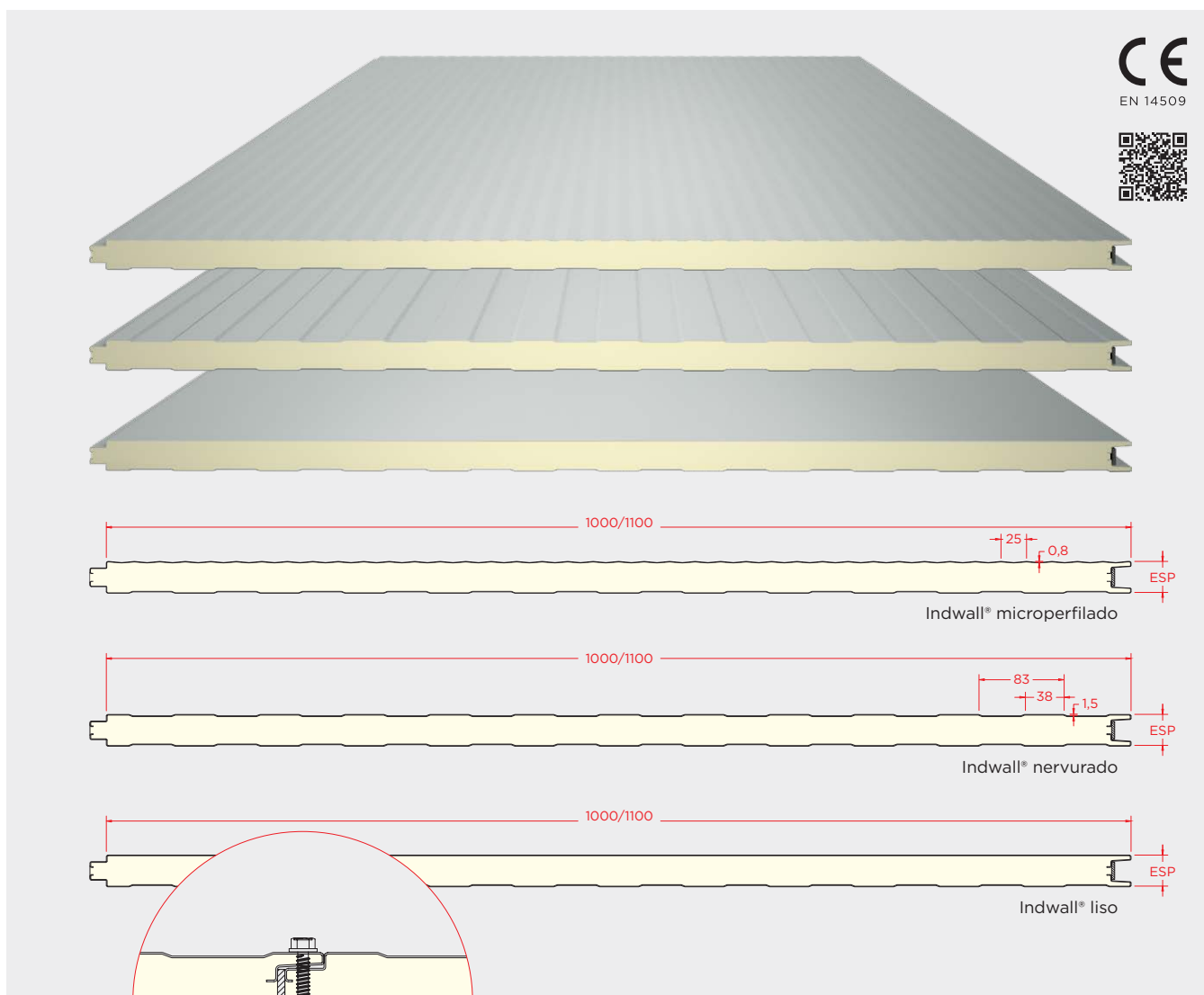
PIR-HI B-s1,d0

Revestimento

Standard: Pintura poliéster 25 μ m

Especiais: Granite HDX 55 μ m | PVDF 35 μ m

*Tolerâncias de acordo com a norma EN 14509



Suporte metálico

Núcleo em chapa de aço qualidade S250GD: EN 10346
Bobinas lacadas de revestimento orgânico: EN 10169+A1
Espessuras: 0,4-0,5 mm

Núcleo isolante

Poliuretano (PUR) | Polisocianurato (PIR)

Condutividade térmica:

PUR 0,0207 W/mK

PIR 0,0207 W/mK

Densidade: 40 kg/m³

Reação ao fogo: EN 13501-1

PUR B-s2,d0

PIR B-s2,d0

PIR-HI B-s1,d0

Revestimento

Standard: Pintura poliéster 25 µm

Especiais: Granite HDX 55 µm | PVDF 35 µm

*Tolerâncias de acordo com a norma EN 14509

Descrição/Aplicação

Painel isolante composto por duas chapas metálicas perfiladas, unidas por um núcleo de espuma rígida de poliuretano (PUR) ou polisocianurato (PIR).

Painel autoportante para parede ou fachada com fixação à vista. Solução industrial para construção pré-fabricada, disponível com face exterior microperfildada, nervurada, ou lisa.

Produto de grande versatilidade e facilidade de montagem, é fabricado de acordo com a EN 14509 e sujeito a avaliação e verificação da regularidade de desempenho de acordo com o sistema 1.

Caraterísticas

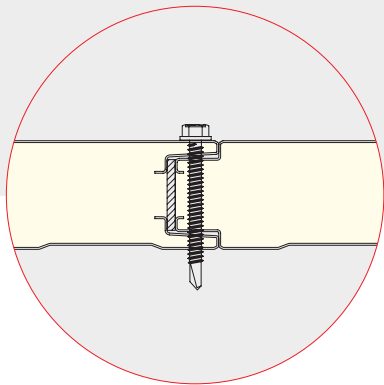
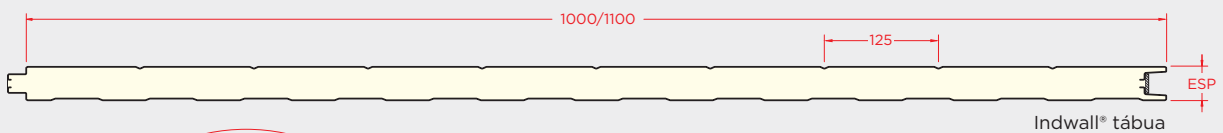
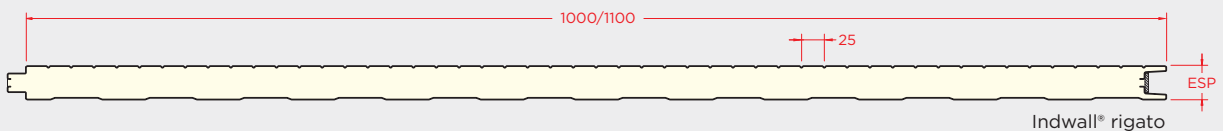
Dimensões*

Espessuras: 30-40-50-60-80-100 mm ±2 mm

Largura: 1000 – 1100 mm ±2 mm

Comprimento: 4,00 – 14,00 m ±10 mm

Comprimento máximo recomendado: 8,00 m



Descrição/Aplicação

Painel isolante composto por duas chapas metálicas perfiladas, unidas por um núcleo de espuma rígida de poliuretano (PUR) ou polisocianurato (PIR).

Painel autoportante para parede ou fachada com fixação à vista. Solução industrial para construção pré-fabricada, disponível com face exterior rigato ou tábua.

Produto de grande versatilidade e facilidade de montagem, é fabricado de acordo com a EN 14509 e sujeito a avaliação e verificação da regularidade de desempenho de acordo com o sistema 1.

Caraterísticas

Dimensões*

Espessuras: 30-40-50-60-80-100 mm \pm 2 mm
Largura: 1000 – 1100 mm \pm 2 mm
Comprimento: 4,00 – 14,00 m \pm 10 mm
Comprimento máximo recomendado: 8,00 m

Suporte metálico

Núcleo em chapa de aço qualidade S250GD: EN 10346
Bobines lacadas de revestimento orgânico: EN 10169+A1
Espessuras: 0,4-0,5 mm

Núcleo isolante

Poliuretano (PUR) | Polisocianurato (PIR)

Condutividade térmica:

PUR 0,0207 W/mK

PIR 0,0207 W/mK

Densidade: 40 kg/m³

Reação ao fogo: EN 13501-1

PUR B-s2,d0

PIR B-s2,d0

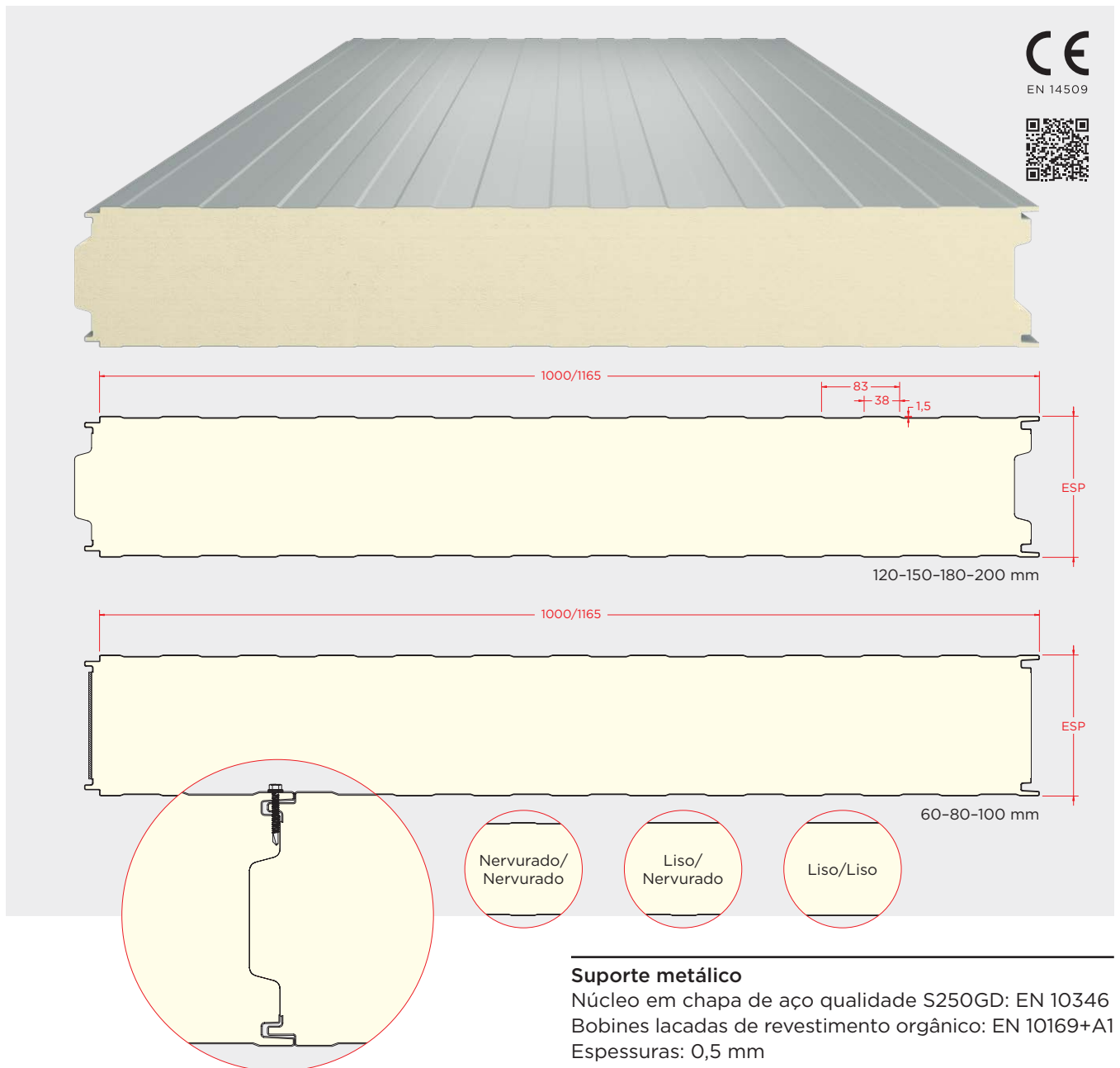
PIR-HI B-s1,d0

Revestimento

Standard: Pintura poliéster 25 μ m

Especiais: Granite HDX 55 μ m | PVDF 35 μ m

*Tolerâncias de acordo com a norma EN 14509



Descrição/Aplicação

Painel isolante composto por duas chapas metálicas perfiladas, unidas por um núcleo de espuma rígida de poliuretano (PUR) ou polisocianurato (PIR).

Painel autoportante de alta espessura para câmaras de frio industrial. Solução de grande versatilidade e facilidade de montagem, para ambientes com temperatura controlada.

Produto fabricado de acordo com a norma EN 14509 e sujeito a avaliação e verificação da regularidade de desempenho de acordo com o sistema 1.

Caraterísticas

Dimensões*

Espessuras: 60-80-100 mm ± 2 mm

Espessuras: 120-150-180-200 mm $\pm 2\%$

Largura: 1000 – 1165 mm ± 2 mm

Comprimento: 4,00 – 14,00 m ± 10 mm

Comprimento máximo recomendado: 8,00 m

Suporte metálico

Núcleo em chapa de aço qualidade S250GD: EN 10346
Bobines lacadas de revestimento orgânico: EN 10169+A1
Espessuras: 0,5 mm

Núcleo isolante

Poliuretano (PUR) | Polisocianurato (PIR)

Condutividade térmica:

PUR 0,0207 W/mK

PIR 0,0207 W/mK

Densidade: 40 kg/m³

Reação ao fogo: EN 13501-1

PUR B-s2,d0

PIR B-s2,d0

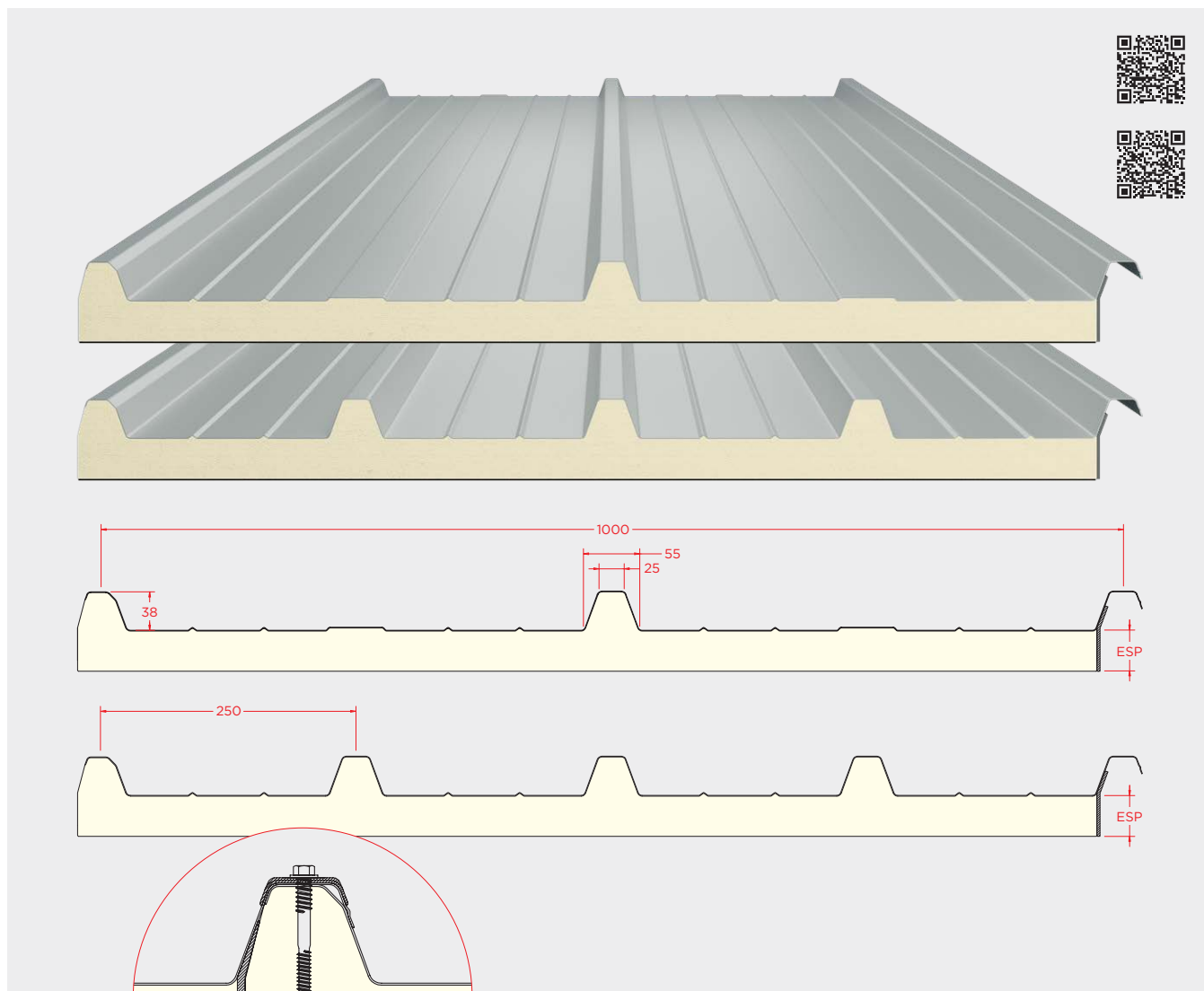
HPIR B-s1,d0

Revestimento

Standard: Pintura poliéster 25 μ m

Especiais: Granite HDX 55 μ m | PVC *food-safe*

*Tolerâncias de acordo com a norma EN 14509



Descrição/Aplicação

Painel isolante com chapa metálica perfilada exterior e folha flexível interior, unidas por um núcleo de espuma rígida de poliuretano.

Painel de cobertura de 3 ou 5 ondas, com face exterior em chapa perfilada e face interior em alumínio centesimal gofrado ou cartão feltro.

Caraterísticas

Dimensões*

Espessuras: 30-40-50-60-80-100 mm ±2 mm
 Largura: 1000 mm ±2 mm
 Comprimento: 4,00 – 18,00 m ±2 mm
 Comprimento máximo recomendado: 13,00 m

Suporte metálico

Núcleo em chapa de aço qualidade S250GD: EN 10346
 Bobines lacadas de revestimento orgânico: EN 10169+A1
 Espessuras: 0,4-0,5-0,6-0,7 mm

Núcleo isolante

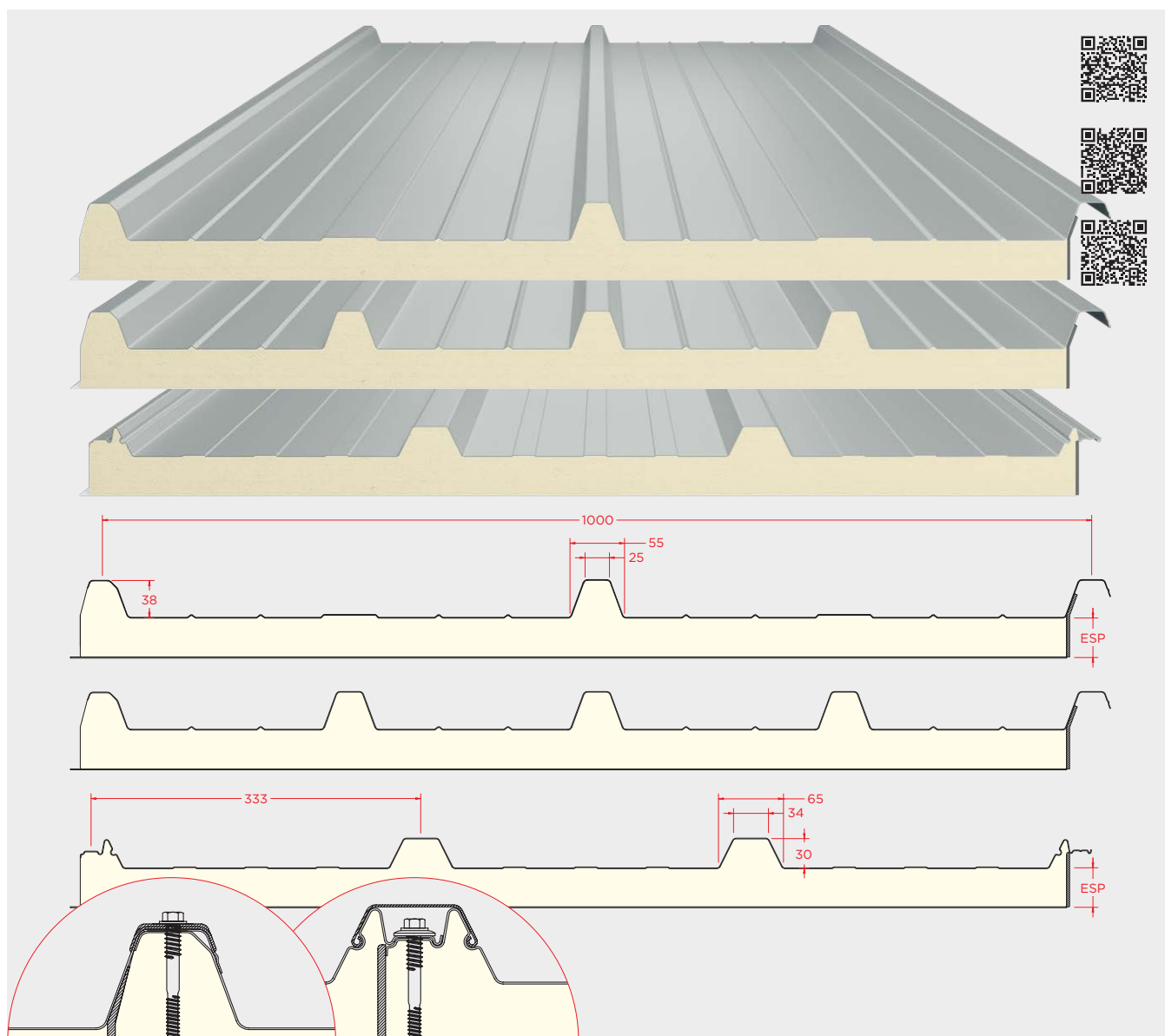
Poliuretano (PUR)
 Condutividade térmica: 0,0207 W/mK
 Densidade: 40 kg/m³

Revestimento

Standard: Pintura poliéster 25 µm
 Especiais: Granite HDX 55 µm | PVDF 35 µm

*Tolerâncias de acordo com a norma EN 14509

**Painel com desempenho não declarado: Classificação F



Descrição/Aplicação

Painel isolante com chapa metálica perfilada exterior e folha flexível interior, unidas por um núcleo de espuma rígida de poliuretano.

Painel de cobertura de 3 ou 5 ondas, ou de fixação oculta por tapa-juntas para instalações agropecuárias, com face exterior em chapa perfilada e face interior em chapa de poliéster, reforçado com fibra de vidro resistente à corrosão bioquímica.

Caraterísticas

Dimensões*

Espessuras: 30-40-50-60-80-100 mm \pm 2 mm
 Largura: 1000 mm \pm 2 mm
 Comprimento: 4,00 – 14,00 m \pm 10 mm
 Comprimento máximo recomendado: 12,00 m

Suporte metálico

Núcleo em chapa de aço qualidade S250GD: EN 10346
 Bobinas lacadas de revestimento orgânico: EN 10169+A1
 Espessuras: 0,4-0,5-0,6-0,7 mm

Núcleo isolante

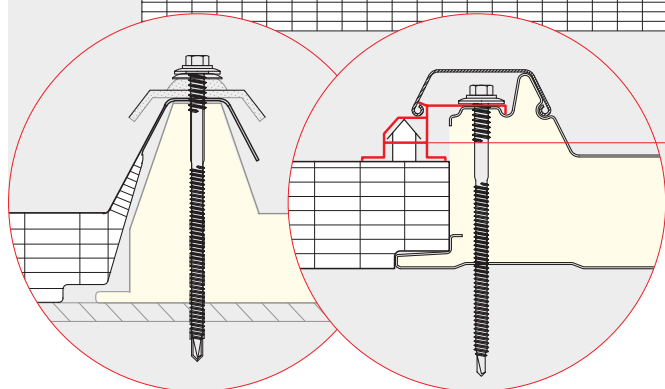
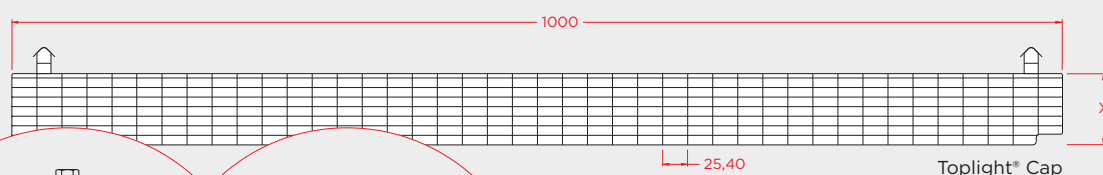
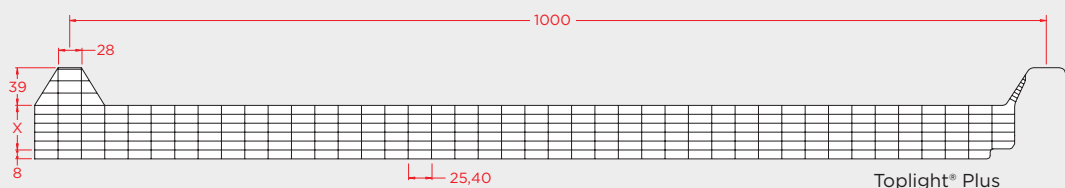
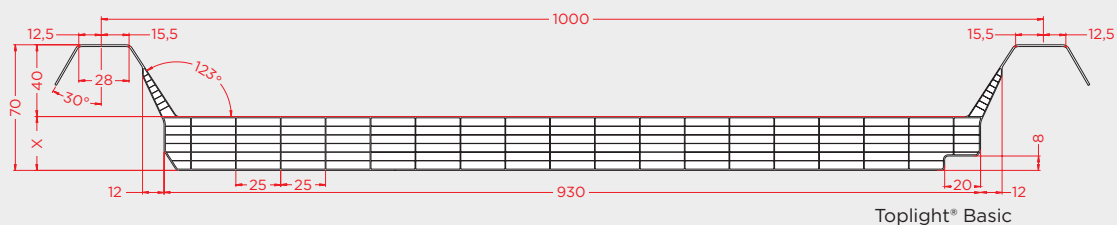
Poliuretano (PUR)
 Condutividade térmica: 0,0207 W/mK
 Densidade: 40 kg/m³

Revestimento

Standard: Pintura poliéster 25 μ m
 Especiais: Granite HDX 55 μ m | PVDF 35 μ m
 Chapa de poliéster com fibra de vidro na face interior.

*Tolerâncias de acordo com a norma EN 14509

**Painel com desempenho não declarado: Classificação F



Perfil de alumínio

Caraterísticas

Dimensões

Espessuras: 30-40 mm
 Intervalo de ondas: -1000 mm
 Largura modular: 1000 mm ±5 mm
 Comprimento: 13500 mm (máx.)

Desempenho

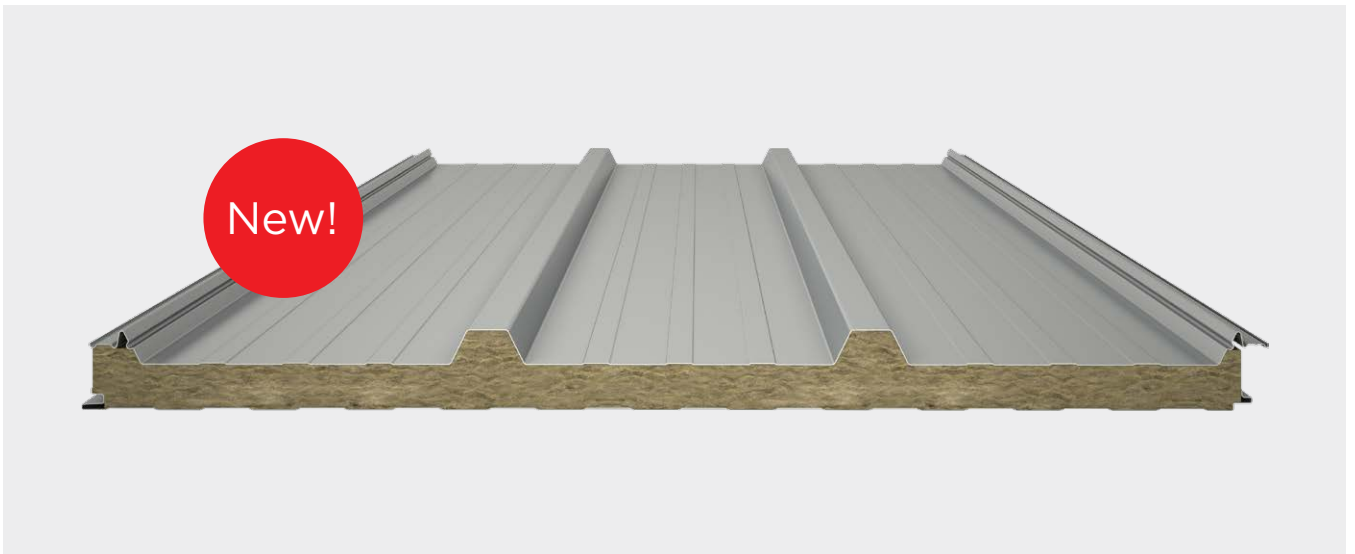
Transmissão térmica: 1,2-1,1 W/m²K
 Transmissão de luz: ~38-~35 %
 Variação de temperatura: -40/+120 °C
 Reação ao fogo: B-s2,d0
 Proteção UV: sim

Descrição/Aplicação

Painel branco opalino, desenhado para sistemas de telhado e para facilitar a inserção de clarabóias. Solução com bom isolamento térmico e transmissão de luz, adaptável à maioria dos painéis de revestimento. Permite a possibilidade de construir diversos tipos de clarabóias e possui boa resistência mecânica e a agentes atmosféricos. Ideal para coberturas industriais e clarabóias.

Topcover® Cap MW Fire

Painel de cobertura



Facewall MW Fire® nervurado

Painel de fachada



Facewall MW Fire® microperfilado

Painel de fachada



Facewall MW Fire® liso

Painel de fachada



Indwall MW Fire® nervurado

Painel de fachada



Indwall MW Fire® microperfilado

Painel de fachada



Indwall MW Fire® liso

Painel de fachada



Indwall MW Fire® rigato

Painel de fachada



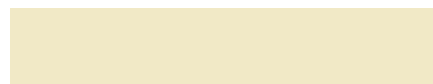
Indwall MW Fire® tábua

Painel de fachada



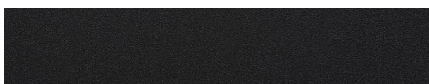
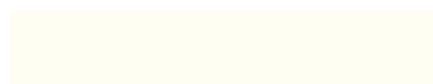
Gama de cores

As cores exibidas no catálogo obedecem aos nossos padrões com a maior precisão possível. Contudo, são inevitáveis pequenas alterações, razão que nos leva a recomendar que faça sempre um exame de cor com uma amostra real.

RAL 9010 Branco puro**RAL 9006** Branco alumínio**RAL 9004** Preto segurança**RAL 7022** Cinzento sombra**RAL 7016** Cinzento antracite**RAL 7012** Cinzento basalto**RAL 6005** Verde musgo**RAL 5010** Azul genciana**RAL 3009** Vermelho óxido**RAL 1015** Marfim claro

Gama de cores Topcover Tile

Todas as referências RAL aqui apresentadas, têm acabamento texturado.

Face exterior**RAL 8004T** Castanho cobre**RAL 8023T** Castanho alaranjado**RAL 9005T** Preto intenso**Face interior****RAL 9010** Branco puro**Naive Wood** Lacado texturado**Alvero****Rovere Wood** PVC texturado

Gama de cores Topcover Light

Branco opalino translúcido



Acabamentos exclusivos

Granite® HDX 55 µm

ArcelorMittal

Propriedades

- Espessura nominal orgânica: 55 µm;
- Muito boa resistência aos raios UV;
- Excelente resistência à corrosão;
- Muito boa formabilidade;
- Revestimento robusto;
- Tinta termofixa;
- Tratamento de superfície e pintura: livre de cromo hexavalente e metais pesados;
- Categoria de resistência à corrosão: RC5 (EN 10169);
- Garantia automática do fabricante até 35 anos.

Aplicações

Uso externo em ambientes severos: chapa perfilada, painel sandwich para uso industrial com alto índice de agentes agressivos/corrosivos, e materiais de construção.



ArcelorMittal

RAL 3009 Vermelho óxido



RAL 7022 Cinzento sombra



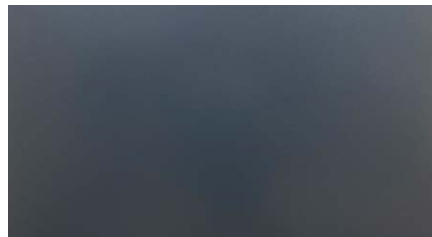
RAL 7012 Cinzento basalto



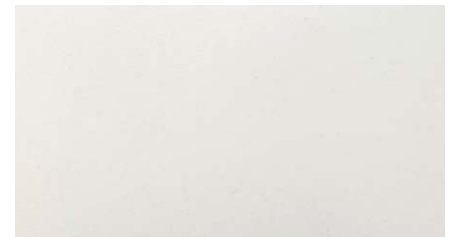
RAL 9006 Branco alumínio



RAL 7016 Cinzento antracite



RAL 9010 Branco puro



Colorcoat HPS200 Ultra®

Tata Steel

Propriedades

- Espessura nominal org.: 200 µm;
- Performance excepcional;
- Certificado para excelente retenção de cor e brilho;
- Certificado para durabilidade válido até 40 anos;
- Resistência ao impacto: ≥ 18 J;
- Categoria de resistência à corrosão: RC5 (EN 10169);
- Resistência aos raios UV: Ruv4 (EN 10169);
- Preparado para aplicação em estruturas de painéis fotovoltaicos;
- Fabricado no Reino Unido.

Aplicações

Uso externo em ambientes severos, como marítimos, com grande componente em agentes corrosivos. Ideal para armazéns, residências, lojas comerciais e fábricas.

HPS200 Ultra® 200 µm Branco



Prisma® 65 µm Aquarius

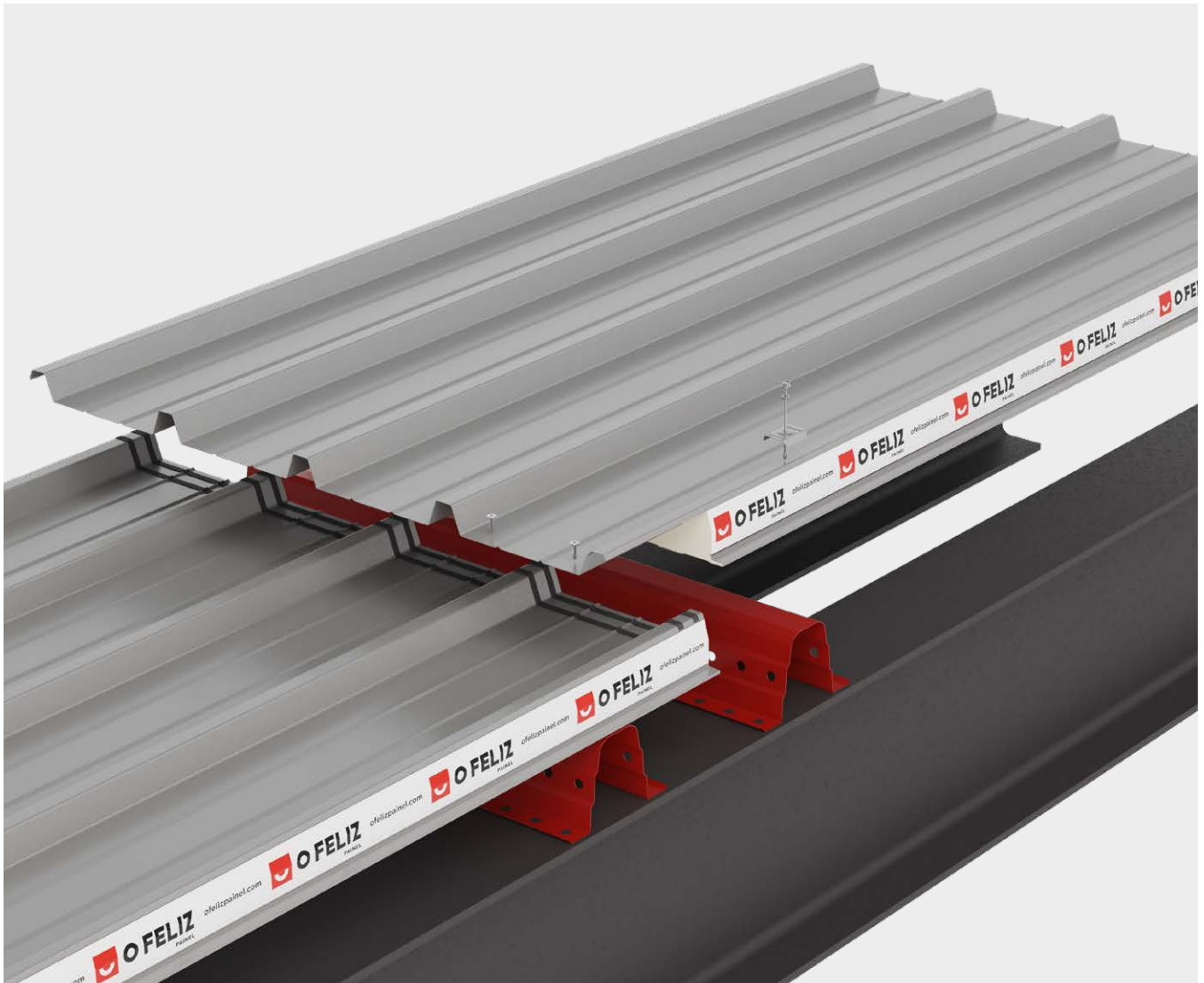
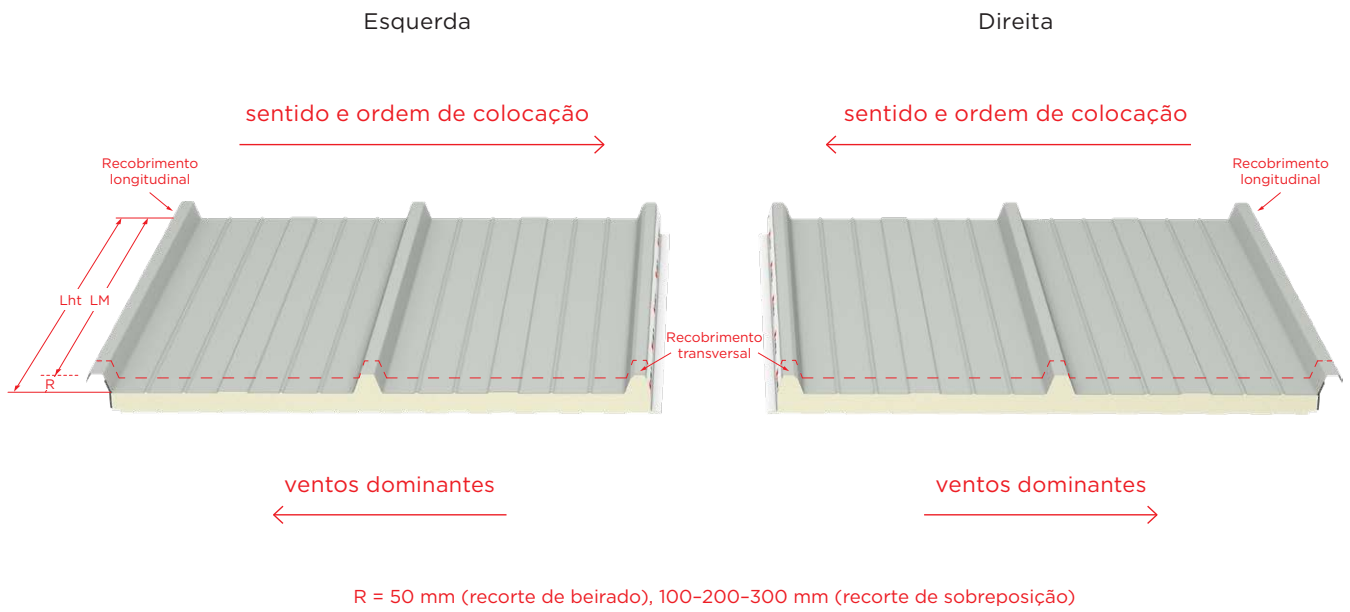


Em todos os acabamentos estão disponíveis outras cores sob consulta prévia.

TATA STEEL

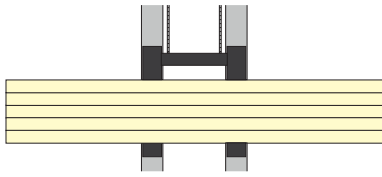
Painel com sobreposição

Topcover 3, Topcover 5 e Topcover Cap:
opcional.

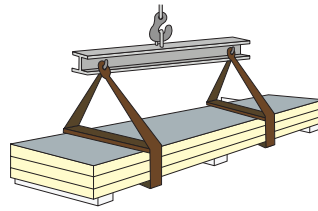


Movimentação e armazenamento de painel sandwich

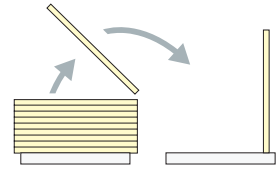
Movimentação



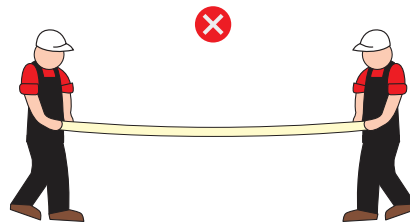
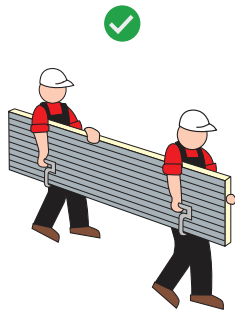
Empilhador
(até 6 m)



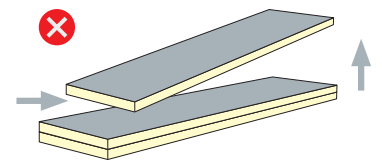
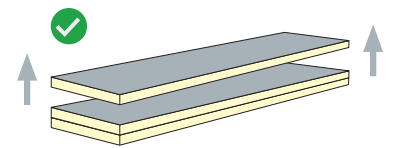
Grua com balança
(superior a 6 m)



Colocar os painéis na vertical
e em cima do esferovite

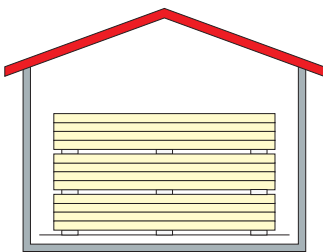


Transporte manual de forma
adequada e desadequada



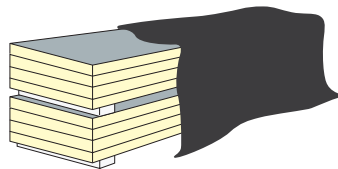
Levantamento de forma
correta e incorreta

Armazenamento interior

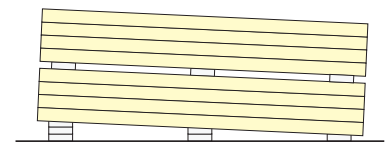


Armazenar em local coberto

Armazenamento exterior



Cobrir os painéis



Empilhar com inclinação

Movimentação, armazenamento, limpeza e manutenção de painel sandwich

1. Recomendações gerais

1.1 Para assegurar a durabilidade da cobertura esta deverá dispor de um sistema de acesso que possibilite a entrada para as operações de manutenção e limpeza. Estas operações devem ser realizadas por pessoal especializado, de forma a que durante o acesso à cobertura não sejam causadas perfurações, arranhões e deteriorações acidentais do revestimento da chapa.

1.2 O painel, após a aplicação, deverá ficar completamente limpo, sem qualquer apara metálica em contacto com a sua superfície, de forma a evitar a sua oxidação e consequente corrosão do revestimento metálico. Essa limpeza deve ser efetuada preferencialmente com ar, para evitar arranhões na superfície de revestimento orgânico. Deverão ser ainda protegidos da oxidação os bordos cortados de painel e remates.

1.3 É necessário ter em conta que, a escolha do tipo de revestimento do painel deve ser efetuada em função do tipo de ambiente de corrosão do local de aplicação, e só dessa forma é possível assegurar a durabilidade prevista do produto.

2. Limpeza

2.1 Durante a vida útil do painel, deverá realizar-se no mínimo uma limpeza anual.

2.2 A limpeza deve ser realizada com água limpa, na direção descendente. Caso seja necessário, de acordo com o nível de sujidade apresentada, pode utilizar-se água e sabão com PH neutro, na proporção de 10% de detergente em água. A água deve ter uma temperatura máxima de 30°C. Caso se pretenda utilizar uma máquina de pressão, esta deve ser ajustada para uma pressão de 20 bar no máximo.

2.3 Se existirem manchas localizadas, deve esfregar-se a mancha com um pano húmido e posteriormente proceder à limpeza geral indicada em 2.2.

2.4 Se as manchas existentes forem causadas por selantes e massas que estejam agarrados à superfície, pode esfregar-se a mancha com um pano húmido e solução de álcool a 15%, tendo o cuidado de se lavar imediatamente a superfície com água limpa. Nunca se deve colocar a solução diretamente sobre a superfície, mas sim embebida num pano.

2.5 A limpeza deverá incluir as caleiras e condutas de descarga de modo a eliminar folhas, terra, musgos e outros resíduos que possam obstruir a passagem da água, causando acumulação de água em excesso. Esta acumulação de água pode causar oxidação e formação de musgo. Após a limpeza deve verificar-se que a água volta a fluir com normalidade.

3. Manutenção

3.1 Durante a vida útil do painel deverão ser efetuadas inspeções de manutenção, com o objetivo de identificar qualquer indício de degradação acidental dos revestimentos de proteção, que possa originar oxidação, efetuando o mais rapidamente possível a manutenção necessária para garantir a continuidade do revestimento.

3.2 As inspeções devem ser anuais, exceto nos casos em que o local de aplicação tenha características ambientais muito agressivas que obriguem a que se aumente a frequência.

3.3 Deverão ser realizadas as seguintes inspeções:

3.3.1 Verificação da existência de oxidação no redor dos bordos de chapa cortados, remates e sobreposições de painéis. Quando esta questão é ignorada, a oxidação pode estender-se a outras zonas e constituir um dano irreparável. Nestas situações, nas quais se verifique indícios de oxidação, deve-se proceder conforme se indica em seguida:

- Cortar ou polir as zonas afetadas com a oxidação. No caso em que a zona afetada seja polida/lixada, lixar até que a cor metalizada da chapa seja visível e parar imediatamente, para não danificar a chapa;
- Limpar a zona cortada/lixada com ar e/ou água limpa e fria e secar posteriormente;
- Aplicar uma demão de primário anticorrosivo nos bordos cortados ou na zona lixada (limitar-se à zona onde o aço é visível);
- Depois de seca a primeira demão de primário, aplicar uma segunda demão do mesmo produto na mesma zona que a aplicação anterior, mas estendendo a aplicação de produto às áreas contíguas, onde ainda exista revestimento original da chapa;
- Aplicar tinta acrílica poliuretano na zona modificada. Deve-se ter em conta que, embora se pinte a zona afetada com a mesma cor que a chapa original, a cor das duas zonas pode variar diferentemente ao longo da sua vida útil.

3.3.2 Verificação da existência de defeitos pontuais na pintura derivados de arranhões, perfurações da chapa ou corrosão localizada. Nos casos em que o substrato de chapa não é visível, não será necessário realizar nenhuma ação mais profunda de correção, bastando apenas aplicar uma demão de tinta acrílica de poliuretano. Nos casos em que o substrato de chapa é visível, é necessário efetuar uma manutenção corretiva, procedendo-se da seguinte forma:

- Limpar a zona afetada e as suas imediações;
- Aplicar um primário ligeiro tipo epóxi poliuretano;
- Aplicar tinta acrílica poliuretano na zona afetada com um pincel fino, de modo a cobrir com tinta apenas a zona danificada e não o revestimento original da chapa. Deve-se ter em conta que, embora se pinte a zona afetada com a mesma cor que a chapa original, a cor das duas zonas pode variar diferentemente ao longo da sua vida útil.

Nos casos em que já se verifique a existência de corrosão da chapa, proceder de acordo com o descrito na seção 3.3.1.

3.3.3 Inspeção do estado das fixações mecânicas, que quando mal colocadas ou quando estão mau estado, podem provocar a infiltração de água e manchas de oxidação. Nesses casos deve proceder-se da seguinte forma:

- Substituir os parafusos defeituosos;
- Em caso da existência de oxidação pontual na chapa, proceder de acordo com o descrito na seção 3.3.1.



Sede

Av. de São Lourenço, N° 41
4705-444 Celeirós, Braga
Portugal

T +351 253 305 600
info@ofelizpainel.com
ofelizpainel.com

Fábrica/Dep. Comercial

Av. de São Pedro, N° 22
4705-630 Tebosa, Braga
Portugal

T +351 253 776 600

